



TKLS

ДАТЧИК УРОВНЯ ТОПЛИВА

РУКОВОДСТВО ПОЛЬЗОВАТЕЛЯ



Оглавление

Уведомление об авторских правах на программное обеспечение	3
Информация о безопасной эксплуатации и установке	3
Введение	4
Основные сведения	6
Технические характеристики	7
Комплект поставки	9
Составные части датчика уровня топлива	10
Описание интерфейсного разъема	11
Подготовка к работе	12
Подключение датчика	17
Подключение питания	18
Подключение шины RS-485 (TIA/EIA-485-A)	19
Подключение частотного выхода	20
Автоматическая тарировка	21
Коды ошибок	25
Конфигурирование датчика	26
Установка драйверов	27
Карта регистров Modbus (RTU)	28
Хранение	29
Транспортирование	29
Утилизация	29
Сертификаты соответствия	30
Приложение	35

Уведомление об авторских правах на программное обеспечение

Описываемые в настоящем Руководстве продукты ООО «ТехноКом» могут содержать программное обеспечение, хранящееся в полупроводниковой памяти или на других носителях, авторские права на которое принадлежат ООО «ТехноКом» или сторонним производителям. Законодательством Российской Федерации и других стран гарантируются определенные исключительные права ООО «ТехноКом» и сторонних производителей на программное обеспечение, являющееся объектом авторских прав, например исключительные права на распространение или воспроизведение таких программ.

Соответственно, изменение, вскрытие технологии, распространение или воспроизведение любого программного обеспечения, содержащегося в продуктах ООО «ТехноКом», запрещено в степени, определенной законодательством.

Кроме того, приобретение продуктов ООО «ТехноКом» не подразумевает предоставление (прямо, косвенно или иным образом) каких бы то ни было лицензий по отношению к авторским правам, патентам и заявкам на патенты ООО «ТехноКом» или любого стороннего производителя, за исключением обычной, неисключительной бесплатной лицензии на использование, возникающей вследствие действия законодательства при продаже продукта.

Протокол обмена данными между датчиками уровня топлива «TKLS» и внешним устройством является конфиденциальной информацией и интеллектуальной собственностью ООО «ТехноКом».

Несанкционированное распространение данного протокола обмена запрещается.

Информация о безопасной эксплуатации и установке

В этом разделе содержится важная информация об эффективной и безопасной эксплуатации. Перед установкой и использованием датчиков уровня топлива «TKLS» прочитайте приводимую информацию.

- К эксплуатации не допускаются устройства с поврежденной изоляцией токоведущих частей, нарушением целостности корпуса и поврежденной измерительной частью.
- Эксплуатационные характеристики: электрические параметры, состояние измеряемой жидкости и условия окружающей среды должны соответствовать условиям, установленным производителем на данное устройство. В противном случае производитель не несет ответственность за сохранность устройства и качество его работы.
- Все подключения должны выполняться при выключенном питании датчика и устройств, к которым датчик подключается.

Введение

Настоящее Руководство распространяется на датчик уровня топлива (ДУТ) «TKLS» (далее устройство, датчик) производство ООО «ТехноКом» и определяет порядок установки и подключения, а также содержит описание функционирования устройства и управления им.

Руководство предназначено для специалистов, ознакомленных с правилами выполнения ремонтных и монтажных работ на автотранспорте, и владеющих профессиональными знаниями в области электронного и электрического оборудования различных транспортных средств.

Для обеспечения правильного функционирования, установка и настройка датчика «TKLS» должна осуществляться квалифицированными специалистами.

Датчик «TKLS» может использоваться в составе как системы контроля расхода топлива, так и системы мониторинга транспорта.

Для успешного применения датчика необходимо ознакомиться с принципом работы системы целиком, и понимать назначение всех ее составляющих в отдельности.



Все сведения о функциях, функциональных возможностях и других спецификациях датчиков уровня топлива «TKLS», а также сведения, содержащиеся в настоящем Руководстве, основаны на последней информации и считаются достоверными на момент публикации. ООО «ТехноКом» сохраняет за собой право вносить изменения в эти сведения или спецификации без предварительного уведомления или обязательства.

ИСТОРИЯ ИЗМЕНЕНИЙ

В таблице ниже приводится список изменений в каждой версии данного Руководства пользователя.

Версия	Описание изменений	Дата
1.8	Добавлено описание автоматической тарировки	07/2015
1.8.1	Исправлена схема автотарировочной станции	07/2015
1.8.2	Обновлен раздел «Подготовка к работе»	08/2015
1.9	Исправлена структурная схема подключения частотного выхода Добавлен раздел «Калибровка датчика»	12/2015
1.10	Обновлен раздел «Автоматическая тарировка»	02/2016
1.11	Изменена карта регистров Modbus (RTU)	02/2016
1.12	Несущественные изменения в разделах	04/2012
1.13	Добавлен раздел «Сертификаты соответствия» Обновлен раздел «Автоматическая тарировка»	07/2016
1.14	Несущественные изменения в разделах	07/2016
1.15	Добавлены условия хранения, транспортировки и утилизации датчиков «TKLS»	11/2016
1.16	Обновлен раздел «Подключение частотного выхода»	08/2017

Основные сведения

Датчик уровня топлива «TKLS» – устройство, предназначенное для измерения уровня топлива в баке ТС и передачи показаний устройству сбора данных, к которому датчик подключен. Датчик уровня топлива «TKLS» может устанавливаться как вместо штатного датчика, так и в качестве дополнительного устройства для контроля изменения уровня топлива.

Полученные показания могут передаваться по интерфейсу RS-485, в протоколе LLS или Modbus, или на частотный выход в виде частоты, ШИМ сигнала, периодической последовательности импульсов, пропорциональной измеренному уровню.

Дополнительно, с измерением объема топлива, производится измерение температуры окружающей среды. Полученные значения температуры вместе с показаниями уровня топлива передаются устройству сбора данных.

В качестве устройства сбора данных может выступать любое устройство, поддерживающее обмен данными по одному из протоколов – AGHIP, Modbus или LLS: бортовой контроллер мониторинга, концентратор или другое устройство.

Полученные данные могут напрямую выводиться на индикатор, и в дальнейшем использоваться в отчетах.

Цифровой идентификатор датчика: 0xb23f.

Технические характеристики

Наименование параметра	Значение
Выходной интерфейс	RS-485 (TIA/EIA-485-A), частотный выход
Протокол интерфейса RS-485	AGHIP / LLS / Modbus
Bluetooth Low Energy (BLE)	Есть
Встроенный акселерометр / датчик угла наклона	Есть
Автоматическая тарифовка	Есть
Самодиагностика	Есть
Отчет об ошибках	Есть
Дистанционная настройка по интерфейсу Bluetooth	Есть
Дистанционная настройка по интерфейсу RS-485	Есть
Дистанционное обновление программы (прошивки)	Есть
Ведение журнала событий	Есть
Измерение температуры	Есть
Количество дискретных входов, шт	1
Параметры частотного выхода	
Диапазон выходного сигнала, Гц	100...3000
Тип выхода	открытый коллектор
Максимальный ток нагрузки, мА	200
Параметры измерений	
Измеряемая среда	Бензин, дизельное топливо, масло
Диапазон измерения уровня в зависимости от исполнения, мм	0...2000
Точность измерения в рабочей области, не хуже, %	1,0
Вариация показаний, мм	0.01•L ¹
Разрешающая способность, бит	12
Диапазон измерения температуры, °С	-40...+85
Погрешность измерения температуры, °С	±1
Параметры работы датчика	
Напряжение питания, В	7...60
Потребляемый ток, не более, мА ²	30
Температурный диапазон, °С	-40...+85

Технические характеристики (продолжение):

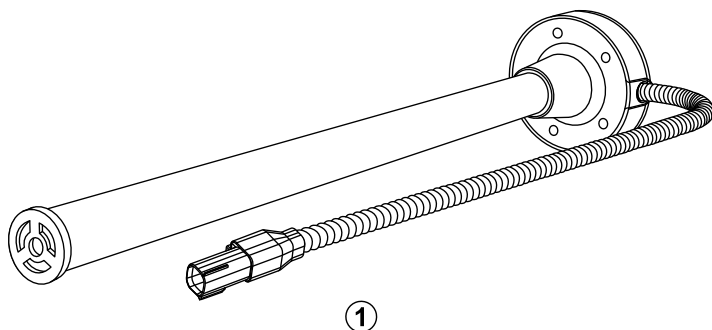
Наименование параметра	Значение
Степень защиты корпуса	IP67
Длина измерительной части, мм	750 / 1000 / 1500 / 2000
Габаритные размеры, не более, мм	75 x 75 x (35+L) ²
Тип крепления	SAE 5
Средний срок службы, лет	10

¹ L – это длина измерительной части.

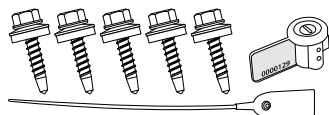
² Все измерения параметров устройства, кроме особо оговоренных случаев, производятся при номинальном напряжении питания (12,0 ± 0,5) В.

Комплект поставки

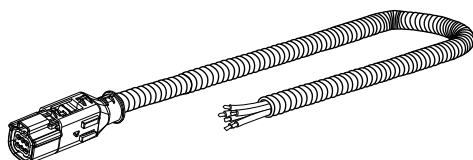
№	Наименование	Кол-во
1	Датчик уровня топлива «TKLS» + крышка защитная	1 шт.
2	Комплект монтажный*	1 комплект
3	Кабель удлинительный в пластиковой гофре	7,5 м
4	Паспорт	1 шт.
5	Гарантийный талон	1 шт.



①



②



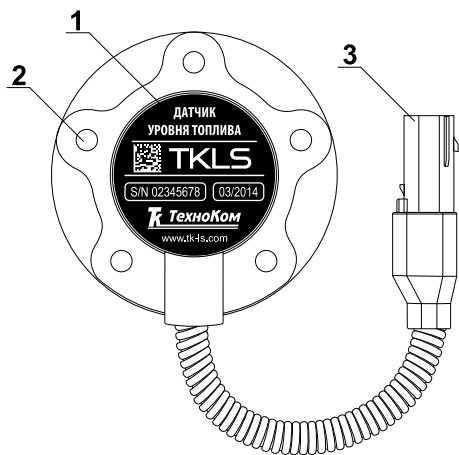
③

*В комплект монтажный входят:

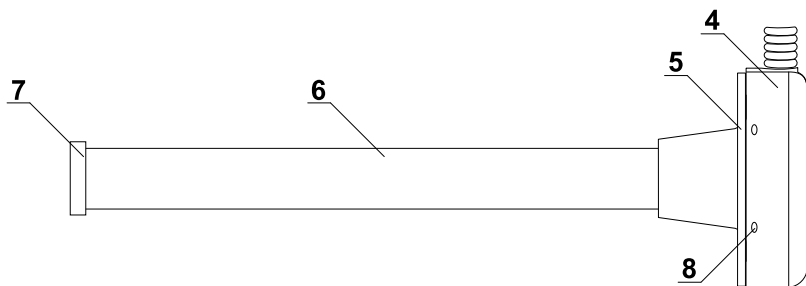
- Прокладка уплотнительная — 1 шт.
- Саморез с шайбой и уплотнительной прокладкой M5 — 5 шт.
- Заклепка-гайка с резьбой M5 — 5 шт.
- Винт-болт крепежный M5 — 5 шт.
- Пломба пластиковая — 1 шт.
- Пломба разъема роторная — 1 шт.
- Изолирующий колпачок (запасной) — 1 шт.
- Предохранитель с держателем — 1 шт.

На рисунке выше приведен пример элементов, которые могут входить в комплект поставки. Реальный комплект поставки может отличаться от примера на рисунке.

Составные части датчика уровня топлива



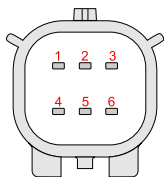
1. Маркировка датчика*.
2. Крепежное отверстие (5 шт.).
3. Интерфейсный разъем.
4. Внешняя крышка.
5. Уплотнительная прокладка.
6. Измерительная трубка.
7. Изолирующий колпачок**.
8. Отверстие для пломбировки (4 шт.).



*Маркировка содержит товарный знак и контактные данные завода-изготовителя, наименование и заводской серийный номер изделия, дату выпуска.

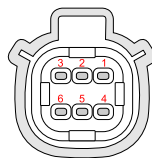
**Датчик поставляется с транспортной заглушкой, которую необходимо снять перед установкой датчика в бак.

Описание интерфейсного разъема



Разъем 1

*Интерфейсный разъем датчика.
Вид со стороны контактов.*



Разъем 2

*Разъем удлинительного кабеля.
Вид со стороны разъема.*

№	Цвет провода в кабеле	Назначение
1	Красный	+Основного питания
2	Оранжевый	RS-485 (A)
3	Серый	Частотный выход (OK)
4	Черный	Общий
5	Коричневый	RS-485 (B)
6	Белый	Цифровой вход (по «-»)

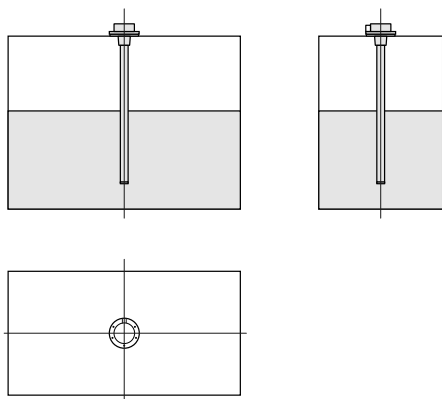
На обоих разъемах имеются ключи для предотвращения неправильного подключения.

Подготовка к работе

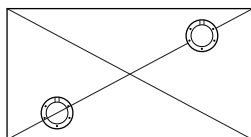
Перед началом монтажных работ настоятельно рекомендуется проверить устройство на наличие механических повреждений.

Выбор места установки датчика

- Выбор места установки датчика производится в зависимости от геометрической формы бака так, чтобы обеспечивать максимальную независимость показаний датчика от колебаний топлива, в случае наклона ТС.
- Рекомендуется устанавливать датчик максимально близко к центру бака (см. рисунок):



- Если из-за геометрических особенностей бака установка одного датчика не обеспечивает требуемую достоверность показаний, то рекомендуется устанавливать несколько датчиков в один бак. Наиболее часто применяется система из двух датчиков, установленных на расстоянии друг от друга. В этом случае уровень топлива в баке будет представлять собой среднее значение между показаниями двух датчиков.



- Установка двух датчиков в бак также обеспечивает точность измерений при движении транспортного средства по участку дороги с уклоном.

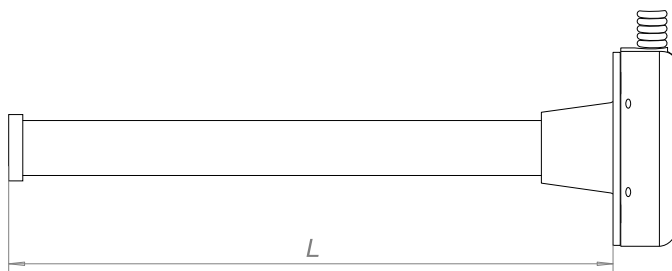
Подготовка топливного бака

Подготовка топливного бака к проведению монтажных работ должна осуществляться в соответствии с требованиями техники безопасности, установленными для данного бака:

- если бак бензиновый, то перед началом монтажных работ необходимо полностью слить топливо из бака и заполнить бак водой.
- Убедиться, что в предполагаемом месте установки датчика нет перегородок внутри бака. Для этого просверлить отверстие (диаметром около 3 мм) и убедиться, что в радиусе 20 мм нет перегородок.
- Просверлить в баке центральное отверстие для датчика биметаллической коронкой диаметром 35..37 мм. Просверлить 5 отверстий для крепления датчика.

Подготовка датчика

- Длина измерительной части датчика может быть обрезана под конкретный бак. Для этого необходимо:
- Измерить глубину бака, в который устанавливается датчик, опустив линейку в центральное отверстие для датчика.
- На рабочей длине датчика L отмерить полученную глубину бака. Полученное значение глубины рекомендуется уменьшить на 10-30 мм, во избежание ложных показаний из-за наличия примесей (в том числе и воды) на дне бака. Величину запаса следует подбирать опытным путем, исходя из состояния топливного бака, в который будет установлен датчик.

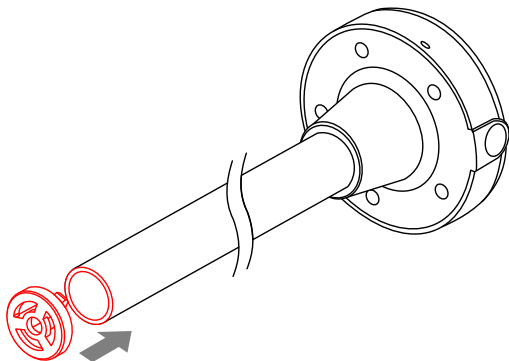


- Отрезать измерительную трубку нужной длины так, чтобы линия среза была перпендикулярна продольной оси датчика.



При обрезке измерительной части следует учитывать, что минимальная длина измерительной части должна составлять не менее 150 мм.

- После обрезки необходимо установить изолирующий колпачок на измерительные трубки (см. рисунок ниже).



Калибровка, тарировка и эксплуатация датчика уровня топлива без изолирующего колпачка может привести к некорректному измерению уровня топлива



Датчик поставляется с транспортной заглушкой, которую необходимо снять перед установкой в бак.

После установки изолирующего колпачка необходимо выполнить калибровку полный/пустой бак – задать в датчике показания, соответствующие полному и пустому баку. Настройка задается при помощи программы «TKLSConf».

Калибровка датчика

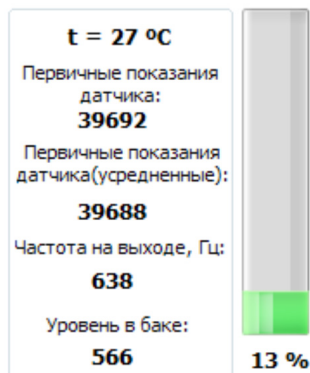
Калибровка датчика требуется для установки граничных показаний датчика. Необходимо сначала выполнить калибровку показаний пустого бака. Рекомендуется выполнить калибровку пустого бака при первом включении датчика, когда трубки датчика еще не погружены в топливо. Если датчик ранее эксплуатировался, то перед калибровкой пустого бака необходимо извлечь датчик из топливного бака и дать топливу стечь из измерительных трубок (~ 15-20 минут).




Во время выполнения калибровки не следует отключать датчик от конфигуратора TKLS. Если требуется сохранить калибровочные данные, то перед отключением необходимо записать настройки в датчик, нажав кнопку «Записать настройки» в конфигураторе.

Для установки показаний пустого бака необходимо:

- подключить датчик TKLS к конфигуратору согласно инструкции, приведенной в файле справки на конфигуратор. Показания датчика появятся на вкладке «Конфигурация»;




- через 1-2 минуты установить показания датчика «Пустой бак», нажав на кнопку  напротив поля «Пустой бак». Первичные показания датчика будут занесены в поле «Пустой бак»;
- после установки показаний пустого бака необходимо выполнить калибровку показаний для полного бака.

Для установки показаний полного бака необходимо:

- подключить датчик TKLS к конфигуратору;
- если калибровка показаний полного бака осуществляется при помощи емкости с топливом, то перевернуть датчик и влить небольшое количество топлива (~ 10-20 мл) в измерительные трубки датчика через дренажное отверстие, например при помощи шприца, либо сверху через трубки. Затем установить датчик в емкость для калибровки, предварительно наполнив эту емкость топливом;
- если калибровка полного бака осуществляется путем заливки топлива в измерительные трубки датчика, то перевернуть датчик и закрыть дренажное отверстие. Затем залить топливо в измерительные трубки датчика до полного заполнения трубок.
- показания датчика появятся в конфигураторе:

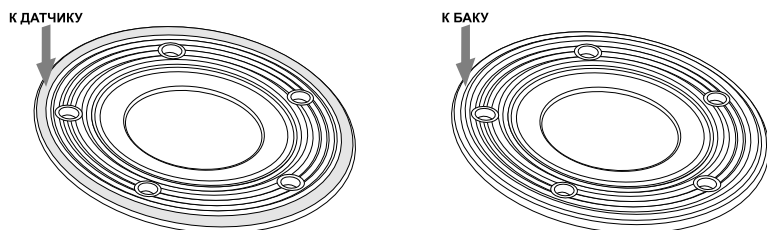


- установить показания датчика «Полный бак», нажав на кнопку  напротив поля «Полный бак». Первичные показания датчика будут занесены в поле «Полный бак».

Установка датчика

После калибровки граничных показаний датчика можно устанавливать датчик в бак (или другую емкость с топливом). Для этого:

- установить уплотнительную прокладку на датчик так, чтобы все крепежные отверстия на датчике совместились с отверстиями на уплотнительной прокладке. Уплотнительную прокладку рекомендуется устанавливать так, чтобы наружное кольцо широкой стороной прижималось к датчику (см. рисунок ниже);



- установить датчик с уплотнительной прокладкой в бак, опустив измерительные трубки в центральное отверстие;
- совместить крепежные отверстия датчика с крепежными отверстиями на топливном баке, подготовленными для установки датчика;
- надежно зафиксировать датчик при помощи инструментов, входящих в состав монтажного комплекта, поставляемого вместе с датчиком.

Подключение датчика

В комплекте с датчиком поставляется кабель в пластиковой гофрированной трубке длиной 7,5 метров. При необходимости кабель может быть удлинен проводом, сечением не менее 0,5 мм².

Все соединения должны обеспечивать надежный контакт и быть тщательно изолированы.

Датчик уровня топлива «TKLS» может подключаться к любому внешнему устройству, поддерживающему протокол Modbus или LLS и передавать показания уровня топлива в баке. Кроме того, наличие частотного выхода позволяет получать показания уровня в виде частоты.

Кроме измерения уровня топлива датчик измеряет температуру окружающей среды и передает эти показания вместе с данными уровня топлива.

В разделах ниже рассмотрено подключение датчика уровня топлива «TKLS»:

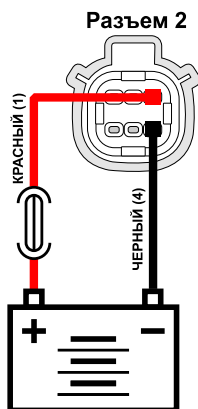
- Подключение питания.
- Подключение к шине RS-485.
- Подключение частотного выхода.



Все подключения следует производить при выключенном питании датчика и устройств, подключаемых к датчику.

Подключение питания

- При подключении питания следует соблюдать правила техники безопасности, предусмотренные правилами выполнения ремонтных работ на автотранспорте.
- Для защиты проводов цепи питания от короткого замыкания, в комплекте с датчиком поставляется предохранитель. Держатель предохранителя установлен на кольце провода, которое необходимо разрезать перед эксплуатацией.
- Вход датчика рассчитан на напряжение питания от 7 до 60 Вольт.



Порядок подключения питания:

- Подключить провода «Основного питания» и «Общий» кабеля удлинительного, поставляемого в комплекте, к соответствующим проводам бортовой сети транспортного средства.
- Подключить предохранитель, поставляемый в комплекте в цепь питания датчика.
- Подключить Разъем 2 к Разъему 1.

Подключение шины RS-485 (TIA/EIA-485-A)

Датчик «TKLS» оснащен интерфейсом RS-485 (TIA/EIA-485-A). Это позволяет подключить датчик уровня топлива к любому внешнему устройству, оснащеному шиной RS-485 для считывания показаний датчика. Датчик «TKLS» поддерживает следующие протоколы обмена данными по интерфейсу RS-485: AGHIP, LLS и Modbus. Настроить протокол и параметры работы интерфейса RS-485 можно при помощи программы «Конфигуратор TKLS».

Датчик «TKLS» в протоколе LLS и AGHIP может передавать показания уровня как в отчетах АЦП, так и в литрах или в % от общего объема бака. Для того чтобы датчик пересчитывал показания уровня в литры или % и передавал их контроллеру необходимо загрузить в датчик тарифовочную таблицу. Подробнее см. файл справки на Конфигуратор TKLS.

Датчик «TKLS» может быть подключен к следующим внешним устройствам по шине RS-485:

- Бортовой контроллер «АвтоГРАФ». Обмен данными может осуществляться в протоколах AGHIP, LLS и Modbus. При подключении к контроллеру «АвтоГРАФ», оснащеному двумя шинами RS-485, датчики «TKLS» необходимо подключать к шине RS-485-1;
- стороннее устройство сбора данных, оснащенное шиной RS-485 и поддерживающее протокол LLS или Modbus.



Не допускается путать подключение к линиям «А» и «В». В случае неправильного подключения работоспособность всех устройств не гарантируется.



Все подключения следует производить при выключенном питании датчика и устройств, подключаемых к шине RS-485 датчика.

Подключение частотного выхода

Датчик уровня топлива «TKLS» оснащен одним частотным выходом с открытым коллектором. Частота сигнала на частотном выходе датчика пропорциональна показаниям уровня топлива в баке.

Диапазон выходного сигнала – от 100 до 3000 Гц.

Максимальный ток нагрузки не должен превышать 200 мА.

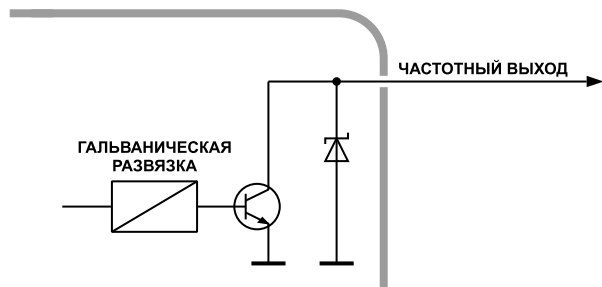
Частотный выход позволяет подключить датчик «TKLS» к следующим устройствам:

- к цифровому входу по «-» бортового контроллера «АвтоГРАФ», который поддерживает измерение частоты;
- к стороннему устройству с цифровым входом, поддерживающим измерение частоты в диапазоне выходного частотного сигнала датчика «TKLS».

При подключении к контроллеру «АвтоГРАФ» частотный выход датчика «TKLS» должен подключаться к цифровым входам 1-4 с логикой работы по «-». Перед подключением, вход контроллера необходимо переключить в «Частотный режим». Если вход контроллера «АвтоГРАФ» не поддерживает частотный режим (контроллеры с серийным номером до 52500), то выход датчика и вход контроллера необходимо настроить на режим «Периодический счетчик». При этом при обработке показаний (в диспетчерской программе) стоит учитывать, что контроллер осуществляет измерение фронтов, а не импульсов, поэтому полученное значение необходимо поделить на 2.

Настройка стороннего устройства должна осуществляться согласно инструкции, приведенной в Руководстве пользователя на это устройство.

Внутренняя схема частотного выхода:

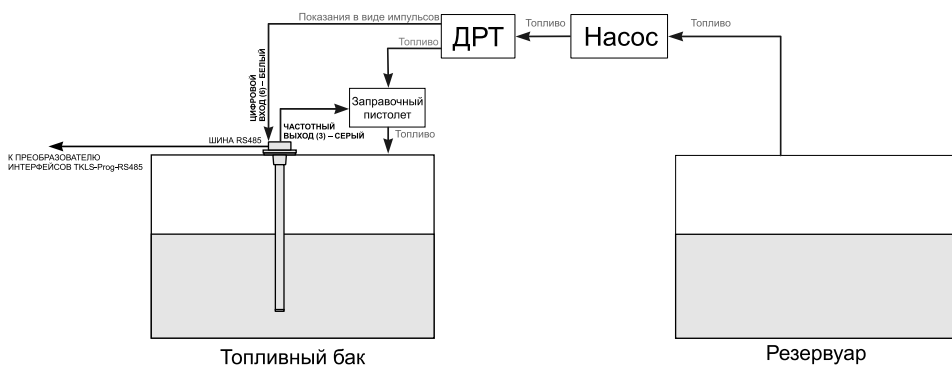


Автоматическая тарировка

Датчики уровня топлива TKLS, начиная с прошивки версии TKLS-1.37, поддерживает функцию автоматической тарировки.

При автоматической тарировке топливо перекачивается из резервуара в топливный бак, в котором установлен тарируемый датчик. Объем перекаченного топлива измеряется расходомером, выход которого подключен к дискретному входу датчика TKLS. На каждом этапе тарировки, как только в баке окажется нужное количество топлива, датчик ждет, пока колебания топлива в баке не прекратятся и делает несколько измерений уровня с определенным таймаутом. Если разница показаний уровня между соседними измерениями не превышает допустимого отклонения, то датчик записывает в тарирующую таблицу последнее показание – в отсчетах АЦП и показания частоты, а также реальный объем в баке, вычисленный по показаниям расходомера.

Структурная схема автотарировочной станции:



Подключение датчика TKLS к ПК осуществляется при помощи Преобразователя интерфейсов USB-RS485 «TKLS-Prog-485». Подробнее см. раздел «Конфигурирование датчика» данного Руководства пользователя, а также документ «Руководство пользователя. Преобразователь интерфейсов USB-RS485 TKLS-Prog-485».

Далее подробно рассмотрена процедура автоматической тарировки датчика уровня топлива TKLS.

Подготовка датчика:

- Подключить тарифуемый датчик, установленный в бак, к конфигуратору TKLS;
- На вкладке «Конфигурация» установить режим частотного выхода «Автотарировка» (Рис.1);

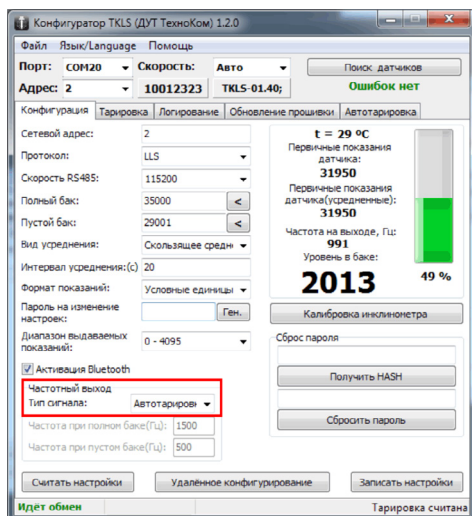


Рис.1. Настройка режима частотного выхода для автотарировки.

- Затем в конфигураторе выбрать Файл – Настройки...;

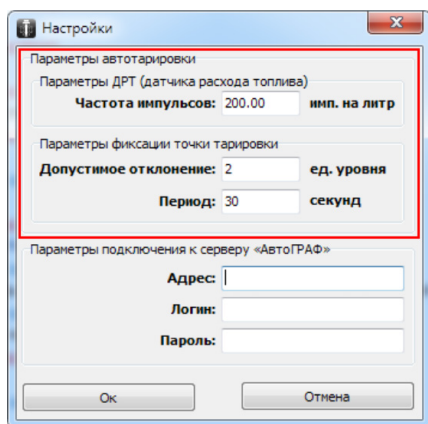


Рис.2. Настройка автотарировки.

- В появившемся меню (Рис.2) необходимо задать настройки расходомера в блоке «Параметры ДРТ» – частоту импульсов (количество импульсов на 1 литр топлива). Данная характеристика приведена в документации на расходомер;
- Затем необходимо настроить допустимое отклонение между соседними измерениями датчика и период измерений;
- Далее необходимо сохранить настройки, нажав кнопку **Ок** и перейти на вкладку «Автотарировка» конфигулятора TKLS;

- Перед началом тарировки необходимо задать объем бака, в котором установлен тарлируемый датчик. Настройка задается в поле «Емкость бака (л)» (Рис.3);
- Затем определить количество точек тарировочной таблицы (настройка «Количество точек», Рис.3). Максимальное значение – 50;
- В поле «Объем емкости (л)» (Рис.3) задать объем резервуара, из которого перекачивается топливо в бак с тарлируемым датчиком.

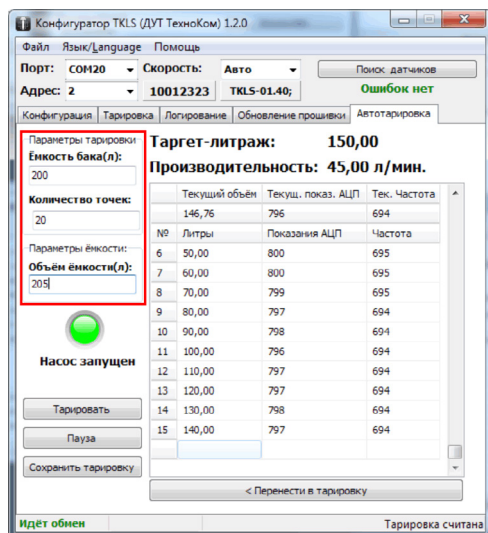


Рис.3. Вкладка «Автотарировка».

Тарировка

- Для начала процесса тарировки необходимо нажать кнопку «Тарировать». Насос начнет перекачивание топлива из резервуара в бак. На вкладке «Автотарировка» отображается текущее состояние насоса – Насос запущен или Насос выключен;
- В ходе тарировки таблица автоматически заполняется полученными значениями. В верхней части таблицы отображаются текущие показания датчика – в отсчетах АЦП, текущая частота и текущий объем топлива в баке, вычисленный по показаниям расходомера;
- Таргет-литраж показывает следующий уровень топлива, при котором будет выполнена тарировка.
- Производительность показывает объем топлива, перекачиваемый насосом в минуту.
- В процессе тарировки в строке состояния программы отображается статус «Тарировка».
- Для того чтобы приостановить тарировку необходимо нажать кнопку «Пауза». Для того чтобы завершить процесс необходимо нажать кнопку «Остановить» (отображается вместо кнопки «Тарировать» в процессе тарировки);
- После того как будут вычислены все точки тарировочной таблицы, тарировка будет завершена (Рис.4).



Тарировочная таблица, вычисленная в процессе автоматической тарировки, хранится в памяти датчика до перезагрузки питания датчика. Поэтому после завершения тарировки не рекомендуется отключать питание датчика до считывания таблицы в конфигуратор.

- Тарировочная таблица может быть сохранена во внешний файл. Для этого необходимо нажать кнопку «Сохранить тарировку» (Рис.4, п.1). Таблица будет сохранена в текстовый файл, в папку \Tare, расположенную в корневой папке конфигуратора TKLS.
- Кнопка «Перенести в тарировку» (Рис.4, п.2) позволяет перенести тарировочную таблицу, полученную в процессе автотарировки, на вкладку «Тарировка». После этого на вкладке «Тарировка» таблица может быть записана в датчик, подключенный к конфигуратору. Записанная таким образом тарировочная таблица будет сохранена во внутреннюю FLASH память датчика, т.е. будет доступна и после перезагрузки питания датчика.

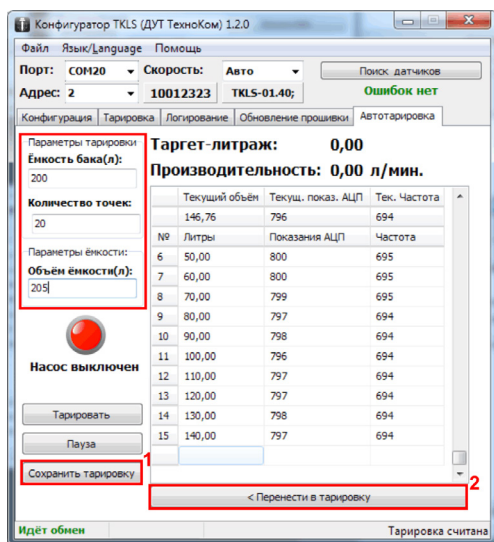


Рис.4. Завершение тарировки.



Процесс автотарировки полностью управляется датчиком уровня топлива. Поэтому после запуска процесса тарировки конфигуратор может быть закрыт. После повторного запуска программы все новые значения тарировочной таблицы будут считаны из датчика.

Коды ошибок

В датчик уровня топлива встроена процедура самодиагностики, которая позволяет обнаружить ошибки и неисправности в работе устройства.

В процессе работы датчик передает внешнему устройству по шине RS-485 код обнаруженной ошибки – запись с кодом ошибки появится в записях температуры бортового контроллера.

Описание кода ошибки

Код ошибки	Характер неисправности
-127	короткое замыкание
-126	неисправность измерительных трубок
-125	частота выходит за пределы калибровки
-124	не работает акселерометр

Провести диагностику датчика можно также с помощью программы «Конфигуратор TKLS». При наличии ошибки в программе появится соответствующее сообщение. Например, замыкание трубок:

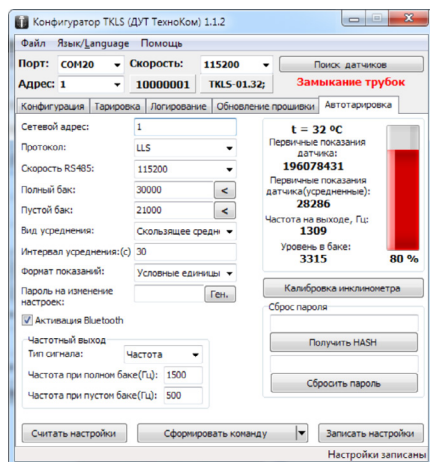


Рис.5. Диагностика датчика в программе «Конфигуратор TKLS».

Конфигурирование датчика

Датчик может быть настроен следующими способами:

- с помощью программы «Конфигуратор TKLS»;
- дистанционно по RS-485;
- дистанционно, по интерфейсу Bluetooth;

Первый способ предполагает подключение датчика к ПК или ноутбуку. Для корректной работы датчика с ПК в системе должны быть установлены соответствующие драйвера. Если в системе не установлены нужные драйвера, то необходимо установить, следуя инструкции описанной в разделе «Установка драйверов».

Подключение датчика к ПК осуществляется с помощью преобразователя интерфейсов USB-RS485 «TKLS-Prog-485» и переходного кабеля (см. рис.6).

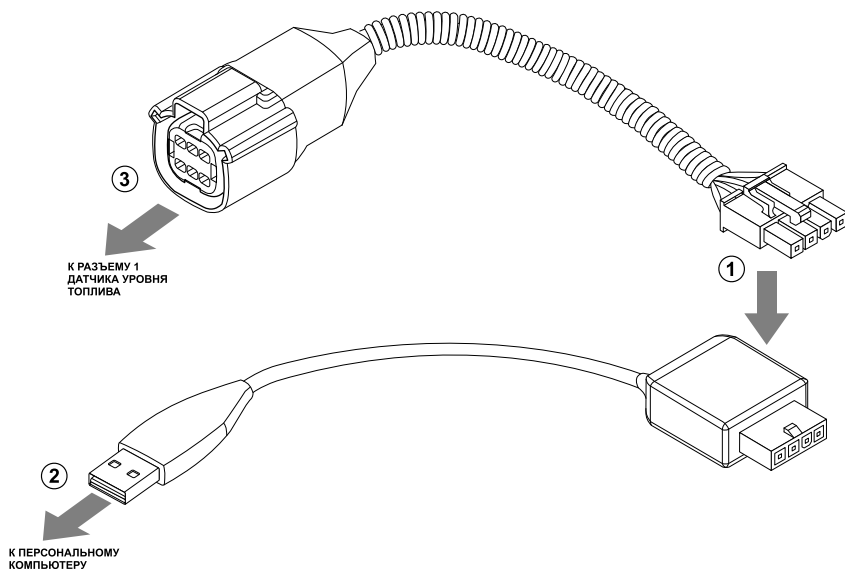


Рис.6. Подключение датчика к ПК.

Для подключения датчика к ПК необходимо:

- отключить питание датчика;
- подключить четырехконтактный разъем преобразователя «TKLS-Prog-485» к четырехконтактному разъему переходного кабеля (рис.6, п.1);
- подключить USB разъем преобразователя к ПК (рис.6, п.2);
- подключить другой конец переходного кабеля к Разъему 1 датчика уровня топлива (рис.6, п.3).
- после подключения датчика к ПК система автоматически распознает подключенное устройство, если в системе заранее были установлены соответствующие драйверы.

Через конфигурационную программу можно отправить датчику настройки по RS-485. Также конфигуратор позволяет сформировать нужные команды настройки и отправить датчику через удаленный сервер.

Дистанционная настройка по Bluetooth осуществляется с помощью специальной программы и мобильного устройства, оснащенного интерфейсом Bluetooth. Для возможности конфигурации датчика дистанционно данная опция должна быть активирована в настройках датчика, а также должен быть задан пароль для доступа к настройкам датчика по Bluetooth.



Подробную информацию о работе с программой «Конфигуратор TKLS» и дистанционной настройке по RS-485 Вы можете получить в файле «Справка. Конфигуратор TKLS».

Установка драйверов

В данном разделе описывается процедура установки драйверов датчика уровня топлива «TKLS».

Для подключения датчика к ПК в системе должен быть установлен драйвер «TKUSBDriver», разработанный специалистами компании «ТехноКом». Данный драйвер совместим с операционными системами Windows 7, 8, 10, Server 2003, Server 2008 (x86 и x64).

Ниже рассмотрим пример установки драйверов для операционной системы Microsoft Windows 7:

1. Подключить датчик к ПК.
2. Если в настройках системы разрешен автоматический поиск драйверов, то при наличии Интернет соединения соответствующие драйвера будут автоматически загружены и установлены в систему.
3. При отсутствии Интернет соединения рекомендуется установить драйвер вручную, следуя инструкции, описанной ниже.
4. Загрузить файл архива драйверов TKUSBDriver.zip и распаковать его во временную папку на жестком диске.
5. При подключении датчика система автоматически найдет новое оборудование.
6. Для нового устройства вызвать Мастер обновления драйверов.
7. Выбрать пункт «Поиск драйверов на этом компьютере» и указать путь к папке с драйверами.
8. Выполнить установку драйвера. После установки система автоматически определит подключенное устройство.
9. На этом установка драйверов для датчика «TKLS» успешно завершена. Устройство готово к работе с сервисно-диагностическими программами.

Карта регистров Modbus (RTU)

Датчики уровня топлива TKLS поддерживают чтение следующих параметров с шины RS-485 в протоколе Modbus в режиме RTU (датчик поддерживает функцию Modbus 0x03 – чтение регистров).

Адрес регистра	Содержание
0x00	Адрес датчика
0x01	Старшие байты скорости RS-485 (2 байта)
0x02	Младшие байты скорости RS-485 (2 байта)
0x03	Старшие байты калибровки «полный бак» (2 байта)
0x04	Младшие байты калибровки «полный бак» (2 байта)
0x05	Старшие байты калибровки «пустой бак» (2 байта)
0x06	Младшие байты калибровки «пустой бак» (2 байта)
0x07	Время усреднения/процент веса
0x08	Температура
0x09	Старшие байты первичных показаний датчика (2 байта)
0x0A	Младшие байты первичных показаний датчика (2 байта)
0x0B	Уровень топлива
0x0C	Старшая часть серийного номера
0x0D	Младшая часть серийного номера
0x0E	Тип усреднения показаний уровня
0x0F	Выходная частота при полном баке
0x10	Выходная частота при пустом баке
0x11	Старшие байты (2 байта) первичных показаний датчика (усреднённая)
0x12	Младшие байты (2 байта) первичных показаний датчика (усреднённая)
0x13	Старшие байты ошибок (2 байта)
0x14	Младшие байты ошибок (2 байта)
0x15	Угол крена
0x16	Угол тангажа



Возможность чтения регистров Modbus доступна для датчиков TKLS, начиная с микропрограммы версии TKLS-1.32.

Хранение

Датчики уровня топлива «TKLS» рекомендуется хранить в закрытых сухих помещениях с естественной вентиляцией, без искусственно регулируемых климатических условий. Хранение датчика «TKLS» допускается только в заводской упаковке при температуре от минус 50 до плюс 50 °С и относительной влажности до 98 % при плюс 35 °С. Не допускается хранение датчика «TKLS» в одном помещении с веществами, вызывающими коррозию металла и/или содержащими агрессивные примеси.

Транспортирование

Транспортирование датчиков в упаковке осуществляется железнодорожным (в отапливаемых закрытых вагонах), автомобильным, морским и воздушным (в отапливаемом герметизированном отсеке) транспортом без ограничения расстояния, скорости, высоты полета при общей продолжительности транспортирования не более 3 месяцев и при условии защиты от прямого воздействия солнечной радиации, атмосферных осадков, ударов и падений. Транспортирование осуществляется в соответствии с правилами перевозки грузов, действующими на каждом данном виде транспорта.

Транспортирование должно осуществляться с соблюдением требований:

- при погрузке и разгрузке не допускается бросать и кантовать ящики;
- при перевозке ящики должны быть надежно закреплены от перемещений.
- датчики при транспортировании и хранении должны быть защищены от влаги, загрязнений, воздействия агрессивных сред и коррозионно-активных агентов;
- необходимо предусмотреть крепление ящика с датчиком к кузову (платформе) транспортного средства с помощью крепежной арматуры;
- резкие ускорения в любом из направлений не должны превышать значения 10g.

Транспортная тара с упакованными датчиками должна быть опломбирована (опечатана). Способ опломбирования (опечатывания) должен исключать возможность доступа к упакованным устройствам без повреждения пломбы (печати).

Утилизация

Датчики уровня топлива «TKLS» не содержат вредных веществ и компонентов, представляющих опасность для здоровья людей и окружающей среды в процессе эксплуатации и после ее окончания, а также при утилизации.

Пластмассы и цветные металлы подлежат вторичной переработке.

Сертификаты соответствия

Сертификат ТР ТС 018/2001 О безопасности колесных ТС

ТАМОЖЕННЫЙ СОЮЗ	
СЕРТИФИКАТ СООТВЕТСТВИЯ	
№ ТС <u>RU C-RU.A/D06.B.00142</u>	
Серия RU № 0409324	
<p>ОРГАН ПО СЕРТИФИКАЦИИ — продукция Общество с ограниченной ответственностью «Стандарт-Групп», Место нахождения: 142211, Российская Федерация, Московская область, город Серпухов, улица Оборонная дом 2. Фактический адрес: 142211, Российская Федерация, Московская область, город Серпухов, улица Оборонная дом 2. Телефон: 8 (495) 664-89-40, Факс: 8 (495) 664-89-40, адрес электронной почты: serpuhov@standart-test.com. Аттестат аккредитации регистрационный № RA.RU.11.A/D06, выдан 03.03.2016 года ФЕДЕРАЛЬНОЙ СЛУЖБОЙ ПО АККРЕДИТАЦИИ «РОСАККРЕДИТАЦИЯ»</p>	
<p>ЗАЯВИТЕЛЬ — Общество с ограниченной ответственностью "ТехноКом". Основной государственный регистрационный номер: 1027403890568 Место нахождения: Россия, 454016, город Челябинск, улица Братьев Кашириных, дом 65 Фактический адрес: Россия, 454016, город Челябинск, улица Братьев Кашириных, дом 65 Телефон +73512113040, факс +73512114030, адрес электронной почты: mail@tk-chel.ru</p>	
<p>ИЗГОТОВИТЕЛЬ — Общество с ограниченной ответственностью "ТехноКом". Место нахождения: Россия, 454016, город Челябинск, улица Братьев Кашириных, дом 65 Фактический адрес: Россия, 454016, город Челябинск, улица Братьев Кашириных, дом 65</p>	
<p>ПРОДУКЦИЯ — Датчики уровня топлива для транспортных средств серии «TKLS», модели: «TKLS», «TKLS-L», «TKLS» во взрывозащищенном исполнении с барьером искрозащиты «TK.ISB». Серийный выпуск. Продукция изготовлена в соответствии с ТУ 4573-001-12606363-2014 "Датчики уровня топлива «TKLS», «TKLS-L», «TKLS» во взрывозащищенном исполнении с барьером искрозащиты «TK.ISB»"</p>	
КОД ТН ВЭД ТС	9026102900
СООТВЕТСТВУЕТ ТРЕБОВАНИЯМ	ТР ТС 018/2011 "О безопасности колесных транспортных средств"
<p>СЕРТИФИКАТ ВЫДАН НА ОСНОВАНИИ — Протокола испытаний № 2-375-1-16/БМ от 28.06.2016 Испытательная лаборатория ООО "БизнесМаркет", регистрационный номер аттестата аккредитации РОСС RU.0001.21AB90.</p>	
<p>ДОПОЛНИТЕЛЬНАЯ ИНФОРМАЦИЯ — Условия хранения, срок хранения (службы, годности) продукции указаны в прилагаемой к продукции товаросопроводительной и/или эксплуатационной документации. Сертификат соответствия ТР ТС 012/2011, № ТС RU C-RU.AB24.B.03444, выдан Органом по сертификации продукции «СТАНДАРТ-ТЕСТ»</p>	
<p>СРОК ДЕЙСТВИЯ с <u>07.07.2016</u> по <u>06.07.2020</u> ВКЛЮЧИТЕЛЬНО</p>	
<p>Руководитель (уполномоченное лицо) органа по сертификации _____ (инициалы, фамилия) Эксперт (эксперт-аудитор) (эксперты (эксперты-аудиторы)) _____ (подпись) Н.Е. Колотухина _____ (инициалы, фамилия) Д.В. Васюкевич _____ (инициалы, фамилия)</p>	
<p><small>Служба изготовителя ЗАО "СГДЭКМ" www.sgdokm.ru (телéfono № 89-26-191023 ФАКС, РФ), тел. (890) 726 4742, Москва, 2013</small></p>	

Свидетельство об утверждении типа средств измерения

ФЕДЕРАЛЬНОЕ АГЕНТСТВО
ПО ТЕХНИЧЕСКОМУ РЕГУЛИРОВАНИЮ И МЕТРОЛОГИИ

СВИДЕТЕЛЬСТВО

об утверждении типа средств измерений

RU.C.29.639.A № 59741

Срок действия до **11 сентября 2020 г.**

НАИМЕНОВАНИЕ ТИПА СРЕДСТВ ИЗМЕРЕНИЙ
Датчики уровня топлива "TKLS"

ИЗГОТОВИТЕЛЬ
ООО "Техноком", г. Челябинск

РЕГИСТРАЦИОННЫЙ № **61545-15**

ДОКУМЕНТ НА ПОВЕРКУ
МП РТ 2292-2015

ИНТЕРВАЛ МЕЖДУ ПОВЕРКАМИ **2 года**

Тип средств измерений утвержден приказом Федерального агентства по техническому регулированию и метрологии от **11 сентября 2015 г. № 1089**

Описание типа средств измерений является обязательным приложением к настоящему свидетельству.

Заместитель Руководителя
Федерального агентства

С.С.Голубев

" 21 " 09 2015 г.



Серия СИ

№ **021513**

Декларация о соответствии Таможенного Союза

Eurasian Conformity	ТАМОЖЕННЫЙ СОЮЗ ДЕКЛАРАЦИЯ О СООТВЕТСТВИИ
<p>Заявитель: Общество с ограниченной ответственностью "Техноком", ОГРН: 1027403890568, Сведения о государственной регистрации: Зарегистрировано инспекцией МНС по Центральному району г. Челябинска. Свидетельство о внесении записи в Единый государственный реестр юридических лиц от 05.02.1993г. серия 74 № 002184694 Адрес: 454016, РОССИЯ, город Челябинск, улица Братьев Кашириных, дом 65, Телефон: 83512113040, Факс: 83512113040, E-mail: mail@tk-chel.ru в лице директора Бондаренко Андрея Александровича</p>	
<p>заявляет, что Датчик уровня топлива TKLS ТУ 4573-001-12606363-2014 Код ТН ВЭД 9026 10 290 9 Серийный выпуск</p>	
<p>Изготовитель: Общество с ограниченной ответственностью "Техноком", Адрес: 454016, РОССИЯ, город Челябинск, улица Братьев Кашириных, дом 65 соответствует требованиям ТР ТС 020/2011 "Электромагнитная совместимость технических средств"</p>	
<p>Декларация о соответствии принята на основании</p>	
<p>Протокол испытаний № 1627/15 от 14.07.2015г. Испытательная лаборатория технических средств по параметрам электромагнитной совместимости ФБУ "Ростест-Москва" (рег. № РОСС RU.0001.21МЭ19 от 08.07.2011г. до 08.07.2016г.)</p>	
<p>Дополнительная информация</p>	
<p>Условия хранения, срок хранения и срок службы продукции указаны в документации на продукцию</p>	
<p>Декларация о соответствии действительна с даты регистрации по 19.07.2020 включительно</p>	
 <p>(подпись) ТехноКом ООО</p>	<p>А.А. Бондаренко (инициалы и фамилия руководителя организации- заявителя или физического лица, зарегистрированного в качестве индивидуального предпринимателя)</p>
<p>Сведения о регистрации декларации о соответствии:</p>	
<p>Регистрационный номер декларации о соответствии: TC N RU Д-РУ.АЯ46.В.79311</p>	
<p>Дата регистрации декларации о соответствии: 20.07.2015</p>	

Сертификат соответствия Правилам ООН (UN Regulations) E mark

Ministerstvo dopravy - Česká republika
Ministry of Transport - Czech Republic
Nábřeží L. Svobody 12/1222, 110 15 Praha 1- CZ

OSVĚDČENÍ o: ^{1/}COMMUNICATION concerning: ^{1/}**UDĚLENÍ HOMOLOGACE**

ROZŠÍŘENÍ HOMOLOGACE
ODMÍTNUTÍ HOMOLOGACE
ODEJMUTÍ HOMOLOGACE
UKONČENÍ VÝROBY

APPROVAL GRANTED

APPROVAL-EXTENDED
APPROVAL-REFUSED
APPROVAL-WITHDRAWN
PRODUCTION-DEFINITELY-DISCONTINUED

typu vozidla/dílu/samostatného technického celku ^{1/} z hlediska Předpisu č. 10
of a type of vehicle/component/separate technical unit ^{1/}
with regard to Regulation No. 10


Homologace č.: Approval No.:	10R-04 1452	Rozšíření č.: Extension No.:	----
1.	Značka (obchodní název výrobce): Make (trade name of manufacturer):	TechnoCom	
2.	Typ a obchodní značení: Type and general commercial description(s):	TKLS Fuel level sensor	
3.	Způsob označení typu, je-li uvedeno na vozidle/dílu/samostatném technickém celku ^{1/} ; Means of identification of type, if marked on the vehicle/component/separate technical unit ^{1/} ;	Typový štítek laserový tisk Laser printed type label	
3.1.	Umístění označení: Location of that marking:	Trvanlivě připevněn na krytu výrobku Durably fixed on housing of appliance	
4.	Kategorie vozidla: Category of vehicle:	Nepoužito Not applicable	
5.	Název a adresa výrobce: Name and address of manufacturer:	TechnoKom Ltd. ul. Bratřev Kaširynych 65, Čeljabinsk Russian Federation	
6.	Pro díly a samostatné technické celky umístění a způsob připevnění homologační značky: In the case of components and separate technical units, location and method of affixing of approval mark:	Trvanlivě připevněn na krytu výrobku Durably fixed on housing of appliance	
7.	Adresa(-y) montážního závodu(-ů): Address(es) of assembly plant(s):	TechnoKom Ltd. ul. Bratřev Kaširynych 65, Čeljabinsk Russian Federation	
8.	Případné doplňující informace: Additional information (where applicable):		

E8 10R-04 1452



Page 1 (total 2)

Сертификат соответствия Правилам ООН (UN Regulations) E mark (продолжение)

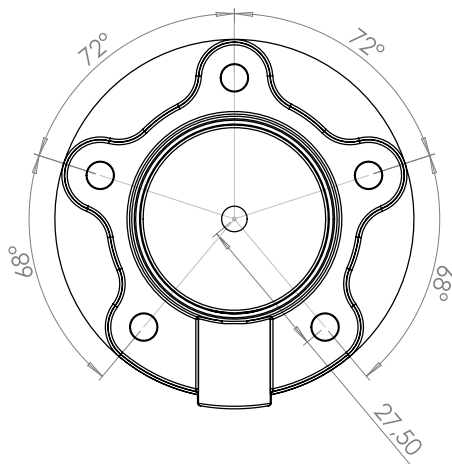
9. Homologační zkušebna:
Technical service responsible for carrying out the tests: Elektrotechnický zkušební ústav, s.p.
Pod Lisem 129, 171 02 Praha 8 – Troja
Česká republika
Electrotechnical Testing Institute
Pod Lisem 129, 171 02 Praha 8 – Troja
Czech Republic
10. Datum zkušebního protokolu:
Date of test report: 30.09.2014
11. Číslo zkušebního protokolu:
No. of test report: 404153-01/01
12. Případné poznámky:
Remarks (if any): ----
13. Místo:
Place: Praha
14. Datum:
Date: 03.10.2014
15. Podpis:
Signature: 
Dalibor Tatýrek
16. Seznam informačních dokumentů uložených u schvalovacího orgánu, které lze na vyžádání obdržet je přiložen.
The index to the information package lodged with the approval authority, which may be obtained on request is attached.

- 1/ Nehodící se škrtněte
Strike out what does not apply
-

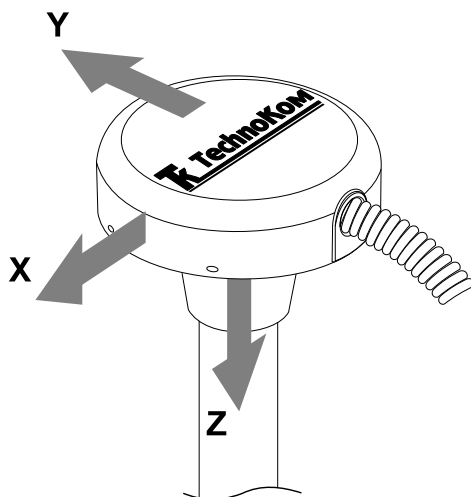


Приложение

ПРИЛОЖЕНИЕ 1: РАСПОЛОЖЕНИЕ КРЕПЕЖНЫХ ОТВЕРСТИЙ.



ПРИЛОЖЕНИЕ 2: ОРИЕНТАЦИЯ ОСЕЙ ВНУТРЕННЕГО АКСЕЛЕРОМЕТРА.



Тк ТехноКом

ДАТЧИКИ УРОВНЯ ТОПЛИВА

ООО «ТехноКом»

Все права защищены
© Челябинск, 2017

www.tk-nav.ru
mail@tk-chel.ru