

МАГНИТНАЯ МЕТКА / СЧИТЫВАТЕЛЬ

TK-Marker-M TK-Reader-M

РУКОВОДСТВО ПО ЭКСПЛУАТАЦИИ



Оглавление

Уведомление об авторских правах на программное обеспечение	3
Информация о безопасной эксплуатации и установке	4
Введение	5
ИСТОРИЯ ИЗМЕНЕНИЙ	5
Основные сведения	6
Технические характеристики	7
МАГНИТНАЯ МЕТКА TK-Marker-M	7
СЧИТЫВАТЕЛЬ TK-Reader-M	7
Комплект поставки	8
МАГНИТНАЯ МЕТКА TK-Marker-M	8
СЧИТЫВАТЕЛЬ TK-Reader-M	8
Составные части устройства	9
МАГНИТНАЯ МЕТКА TK-Marker-M	9
СЧИТЫВАТЕЛЬ TK-Reader-M	10
Описание интерфейсного разъема	11
Начало работы	12
ПОДКЛЮЧЕНИЕ ПИТАНИЯ	12
ПОДКЛЮЧЕНИЕ ПО ШИНЕ RS-485	12
ПОДКЛЮЧЕНИЕ ПО ШИНЕ 1-Wire	13
Рекомендации по установке считывателя	15
Подключение устройства к ПК	16
Конфигурирование устройства	17

Уведомление об авторских правах на программное обеспечение

Описываемые в настоящем Руководстве продукты ООО НПО «ТехноКом» могут содержать программное обеспечение, хранящееся в полупроводниковой памяти или на других носителях, авторские права на которое принадлежат ООО НПО «ТехноКом» или сторонним производителям. Законодательством Российской Федерации и других стран гарантируются определенные исключительные права ООО НПО «ТехноКом» и сторонних производителей на программное обеспечение, являющееся объектом авторских прав, например исключительные права на распространение или воспроизведение таких программ.

Соответственно, изменение, вскрытие технологии, распространение или воспроизведение любого программного обеспечения, содержащегося в продуктах ООО НПО «ТехноКом», запрещено в степени, определенной законодательством.

Кроме того, приобретение продуктов ООО НПО «ТехноКом» не подразумевает предоставление (прямо, косвенно или иным образом) каких бы то ни было лицензий по отношению к авторским правам, патентам и заявкам на патенты ООО НПО «ТехноКом» или любого стороннего производителя, за исключением обычной, неисключительной бесплатной лицензии на использование, возникающей вследствие действия законодательства при продаже продукта.

Информация о безопасной эксплуатации и установке

В этом разделе содержится важная информация об эффективной и безопасной эксплуатации. Перед установкой и использованием магнитной метки TK-Marker-M и считывателя магнитных меток TK-Reader-M прочитайте приводимую информацию.

- К эксплуатации не допускаются устройства с нарушением целостности корпуса.
- Эксплуатационные характеристики должны соответствовать условиям, установленным производителем на данное устройство. В противном случае производитель не несет ответственность за сохранность устройства и качество его работы.

Введение

Настоящее Руководство по эксплуатации распространяется на метку магнитную ТК-Marker-M (далее метка) и считыватель магнитных меток ТК-Reader-M (далее считыватель) производства ООО НПО «ТехноКом» и определяет порядок установки и подключения, а также содержит описание функционирования устройств и управления ими.

Информация, изложенная в данном Руководстве, является Правилами Эксплуатации, выполнение которых необходимо для нормального функционирования устройств и соответствия условиям гарантийного обслуживания.

Руководство предназначено для специалистов, ознакомленных с правилами выполнения ремонтных и монтажных работ на автотранспорте и владеющих профессиональными знаниями в области электронного и электрического оборудования различных транспортных средств.

Для обеспечения правильного функционирования, установка, настройка и подключение устройств должна осуществляться квалифицированными специалистами.

Внимание! Все сведения о функциях, функциональных возможностях и других спецификациях метки магнитной ТК-Marker-M и считывателя магнитных меток ТК-Reader-M, а также сведения, содержащиеся в настоящем Руководстве, основаны на последней информации и считаются достоверными на момент публикации.

ООО НПО «ТехноКом» сохраняет за собой право вносить изменения в эти сведения или спецификации без предварительного уведомления или обязательства.

ИСТОРИЯ ИЗМЕНЕНИЙ

В таблице ниже приводится список изменений в каждой версии данного Руководства по эксплуатации.

Версия	Описание изменений	Дата
1.0	Первая версия документа	11/2023

Основные сведения

Магнитная метка TK-Marker-M – это электронное автономное устройство, предназначенное для рассылки внутреннего индивидуального номера для идентификации объекта, на котором она установлена.

Считыватель магнитных меток TK-Reader-M – это электронное устройство, предназначенное для считывания идентификатора магнитной метки TK-Marker-M.

Передача и прием идентификатора осуществляется посредством технологии NFC. В корпусе устройства TK-Marker-M установлен NFC модуль, который передает свой уникальный идентификационный номер при прикладывании метки к считывателю TK-Reader-M.

После приема идентификатора метки, считыватель TK-Reader-M передает его бортовому контроллеру по шине RS-485 или 1-Wire. Передача может происходить как в протоколе AGHIP (для контроллеров мониторинга АвтоГРАФ производства ООО НПО "ТехноКом"), так и в протоколе LLS.

Идентификатор магнитной метки TK-Marker-M представляет собой 5 последних цифр серийного номера (без общего префикса 79) и передается в 2-х байтах значения уровня LLS. При передаче его по протоколу AGHIP идентификатором является весь серийный номер 79xxxxx.

Магнитную метку можно установить, например, на прицепное оборудование, агрегат или другой механизм с помощью встроенного металлического троса. Считыватель же можно установить на транспортное средство, которое работает с прицепным оборудованием.

TK-Marker-M фиксируется на передней панели считывателя TK-Reader-M с помощью магнитов, встроенных в корпус обоих устройств. Подобный способ фиксации обеспечивает надёжное крепление и легкое разъединение устройств без повреждения.

Технические характеристики

Магнитная метка TK-Marker-M

Наименование параметра	Значение
Технология автоматической идентификации	NFC (MIFARE) 13.56 МГц
Способ крепления метки к считывателю	Магнитный
Диапазон рабочих температур, °C	-40...+85
Степень защиты корпуса	IP65
Длина металлического троса для крепления метки, мм	3000
Габаритные размеры не более, мм	66 x 46 x 21,5
Масса не более, г	95
Срок службы, лет	3
Гарантия, лет	1

Считыватель TK-Reader-M

Наименование параметра	Значение
Работа с метками	
Тип поддерживаемых меток	NFC (MIFARE) 13.56 МГц
Способ крепления метки к считывателю	Магнитный
Интерфейсы	
Шина RS-485	1
Шина 1-Wire	1
Интерфейс связи с ПК	RS-485
Питание	
Напряжение питания, В	10...60
Ток потребления, мА	150
Конструкция и эксплуатация	
Диапазон рабочих температур, °C	-40...+85
Степень защиты корпуса	IP65
Длина гофры с проводами, мм	1000
Габаритные размеры не более, мм	95 x 91 x 30
Масса не более, г	220
Срок службы, лет	10
Гарантия, лет	3

Комплект поставки

Магнитная метка ТК-Marker-M

№	Наименование	Кол-во
1	Магнитная метка ТК-Marker-M	1 шт.
2	Зажим для троса оцинкованный	1 шт.
3	Паспорт	1 шт.



①

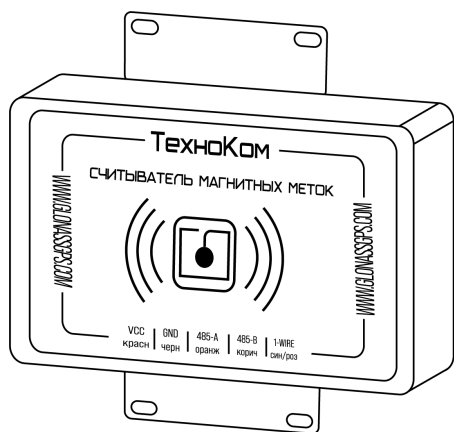


②

Комплект поставки магнитной метки.

Считыватель ТК-Reader-M

№	Наименование	Кол-во
1	Считыватель магнитных меток ТК-Reader-M	1 шт.
2	Саморез М5	4 шт.
3	Предохранитель, 1А	1 шт.
4	Держатель для предохранителя	1 шт.
5	Паспорт	1 шт.



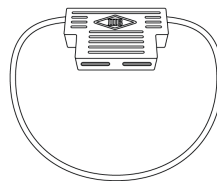
①



②



③

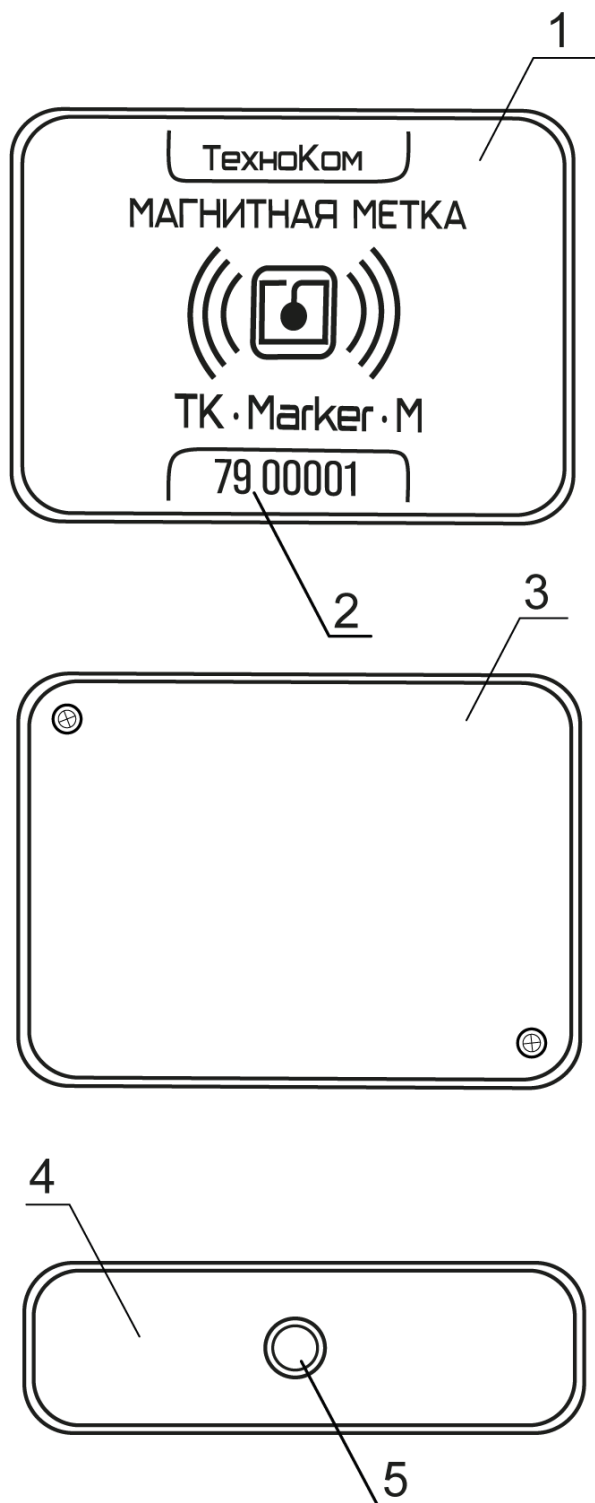


④

Комплект поставки считывателя магнитной метки

Составные части устройств

Магнитная метка ТК-Marker-M



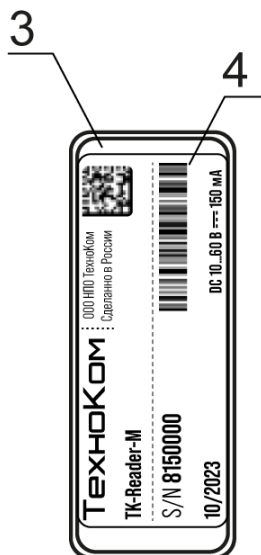
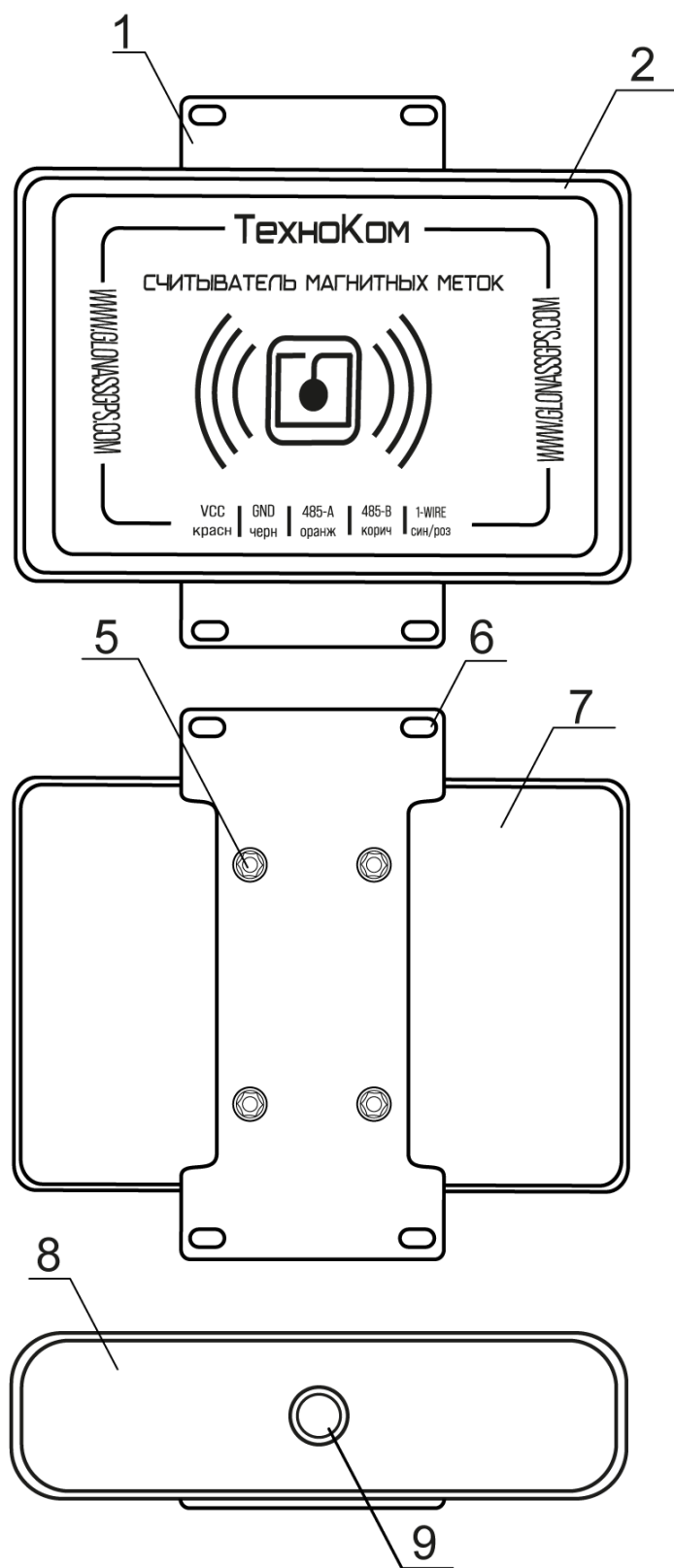
- 1. Передняя панель устройства.
- 2. Серийный номер устройства.

- 3. Задняя панель устройства.

- 5. Нижняя панель устройства.
- 6. Трос крепежный.

Составные части устройства ТК-Marker-M.

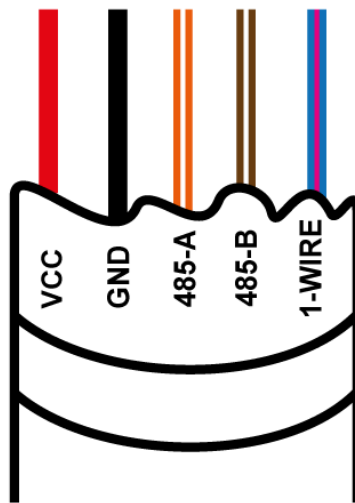
Считыватель TK-Reader-M








1. Крепежная панель.
2. Передняя панель устройства.
3. Боковая панель устройства.
4. Наклейка завода изготовителя.
5. Заклепки.
6. Крепежные отверстия.
7. Задняя панель устройства.
8. Нижняя панель устройства.
9. Провода в защитной гофре.

Составные части устройства TK-Reader-M.

Описание назначения проводов ТК-Reader-M



Назначение проводов считывателя ТК-Reader-M.

№	Цвет провода	Название
1	 Красный	+ Питания
2	 Черный	Общий
3	 Оранжевый с белой полосой	RS-485 (A)
4	 Коричневый с белой полосой	RS-485 (B)
5	 Синий с розовой полосой	1-Wire

Начало работы

В данном разделе приводится описание подключения считывателя:

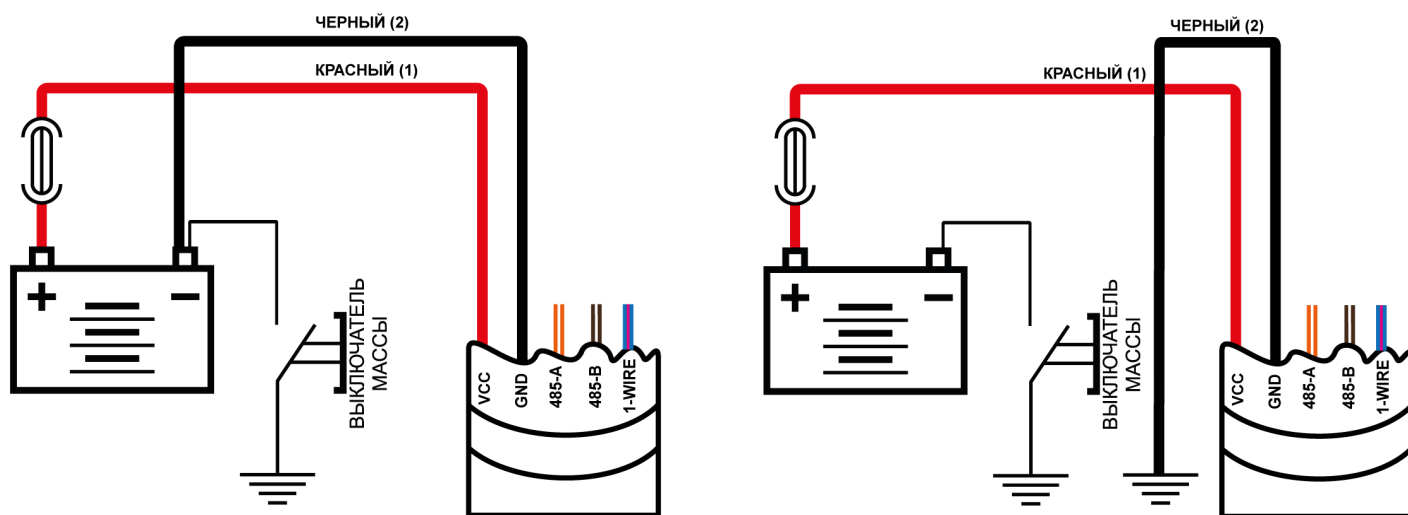
- Подключение питания.
- Подключение по шине RS-485.
- Подключение по шине 1-Wire.

ПОДКЛЮЧЕНИЕ ПИТАНИЯ

Питание считывателя находится в диапазоне от 10 до 60 В. Для подключения питания к считывателю необходимо подключить красный провод считывателя к +Питания бортовой сети, черный провод – подключить к массе транспортного средства.

Подключение питания может быть выполнено как до, так и после выключателя массы. Если считыватель подключен к бортовому контроллеру АвтоГРАФ, то схема подключения питания считывания полностью определяется схемой подключения питания контроллера.

Ниже на рисунке ниже приведена схема подключения питания считывателя ТК-Reader-M.



1 - Подключение до выключателя массы

2 - Подключение после выключателя массы

Подключение питания считывателя до и после выключателя массы.

ПОДКЛЮЧЕНИЕ ПО ШИНЕ RS-485

Наличие интерфейса RS-485 позволяет подключить считыватель ТК-Reader-M к бортовому контроллеру АвтоГРАФ, или к другому устройству, поддерживающему протокол передачи данных считывателя. Передача данных по шине RS-485 осуществляется в протоколах AGHIP и LLS.

По шине RS-485 считыватель передает идентификатор считанной метки ТК-Marker-M в виде последних 5ти цифр серийного номера метки (по протоколу LLS в двух байтах значения уровня) или полный серийный номер устройства в формате 79xxxxx (по протоколу AGHIP).

Режим работы интерфейса RS-485 считывателя (скорость работы, адрес устройства) и способ обмена данными по RS-485 пользователь может настроить при помощи конфигуратора.

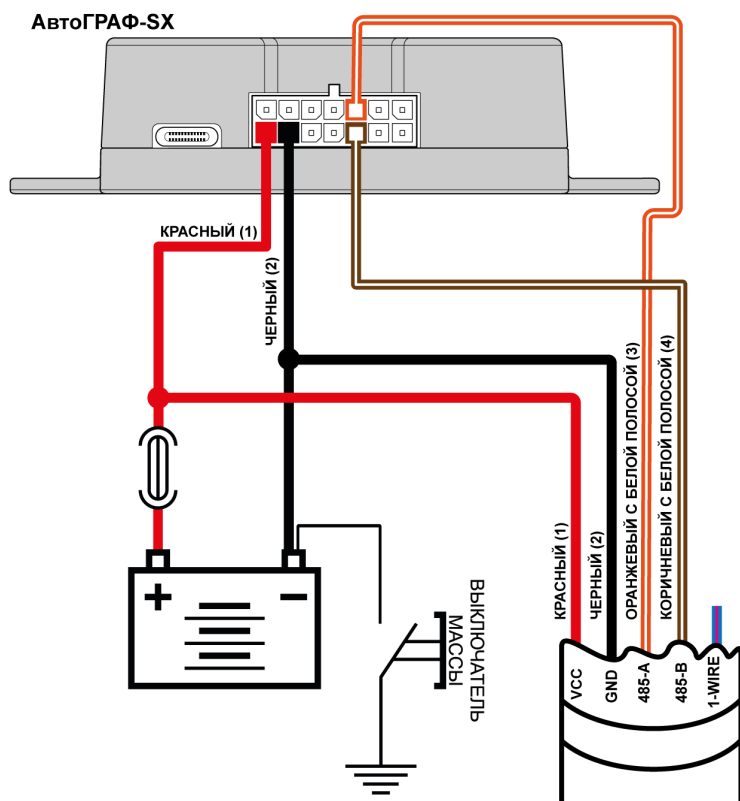
Кроме того, шина RS-485 устройства, к которому подключается считыватель, должна быть настроена на ту же скорость и тот же формат передачи, что и считыватель. Настроить контроллеры АвтоГРАФ для работы с устройством можно в конфигурационных программах GSMConf 3.4 и GSMConf 5.0 (в зависимости от серии контроллеров).

Для выполнения подключения необходимо соединить линию RS-485 (A) считывателя с линией RS-485 (A) устройства, к которому выполняется подключение. А линию RS-485 (B) считывателя – к линии RS-485 (B) внешнего устройства.

При подключении к контроллеру АвтоГРАФ, контроллер будет осуществлять запись идентификаторов подключаемых карт во внутреннюю память и передавать на сервер вместе с другими накопленными данными.

Дополнительно при подключении считывателя к контроллеру доступна удаленная настройка считывателя ТК-Reader-M при помощи команд Modbus и удаленное обновление микропрограммы считывателя (по протоколу AGHIP).

На рисунке ниже приведена схема подключения считывателя ТК-Reader-M к контроллеру АвтоГРАФ-SX.



Подключение считывателя к контроллеру по шине RS-485.

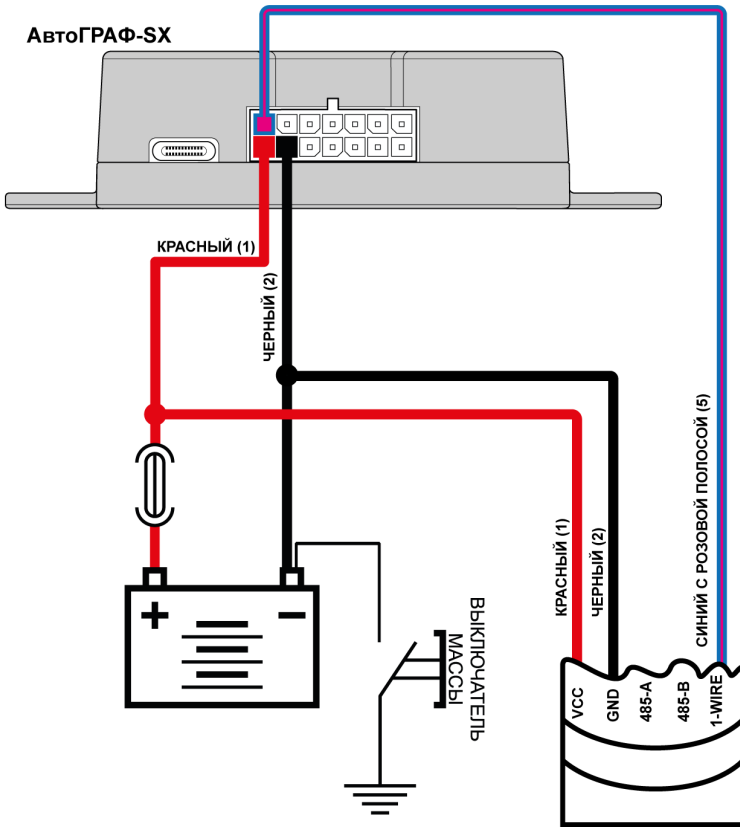
ПОДКЛЮЧЕНИЕ ПО ШИНЕ 1-Wire

ТК-Reader-M оснащен интерфейсом 1-Wire, который также позволяет подключить его к контроллеру АвтоГРАФ или любому другому контроллеру, оснащенному этим интерфейсом.

В качестве примера рассмотрено подключение устройства ТК-Reader-M к контроллеру АвтоГРАФ-SX. Приведенная схема применима также к контроллерам АвтоГРАФ других модификаций.

Количество считывателей, подключаемых к контроллеру АвтоГРАФ по шине 1-Wire не ограничивается, но при множественном подключении невозможно определить к какому именно считывателю была поднесена карта.

Для работы с устройством ТК-Reader-M по интерфейсу 1-Wire контроллер АвтоГРАФ должен быть предварительно настроен.



Подключение считывателя к контроллеру по шине 1-Wire.

Рекомендации по установке

Считыватель ТК-Reader-M следует устанавливать на ровную поверхность. Не допускается изгибание крепежной пластины во избежание повреждения корпуса устройства.

Магнитная метка ТК-Marker-M должна быть надежно закреплена при помощи металлического троса и зажима из комплекта. Кроме этого, место установки считывателя и метки выбирается таким образом, чтобы они могли свободно соединяться без натяжения троса, а также не разъединяться в процессе эксплуатации.

Подключение устройства к ПК

Для конфигурирования считывателя может потребоваться его подключение к персональному компьютеру (ПК) или ноутбуку.

Подключение устройства TK-Reader-M к ПК осуществляется по интерфейсу RS-485 с помощью преобразователя интерфейсов USB-RS485 TKLS-Prog-RS485.

Для подключения считывателя к ПК:

- Отключите питание считывателя.
- Подключите считыватель к ПК посредством преобразователя интерфейсов USB-RS485 TKLS-Prog-RS485: подключите преобразователь к шине RS-485 считывателя при помощи адаптера, поставляемого в комплекте с преобразователем; другой конец преобразователя подключите к ПК.
- Если драйверы преобразователя интерфейсов установлены, система автоматически распознает подключенный считыватель.
- Считыватель готов к работе с конфигурационной программой.

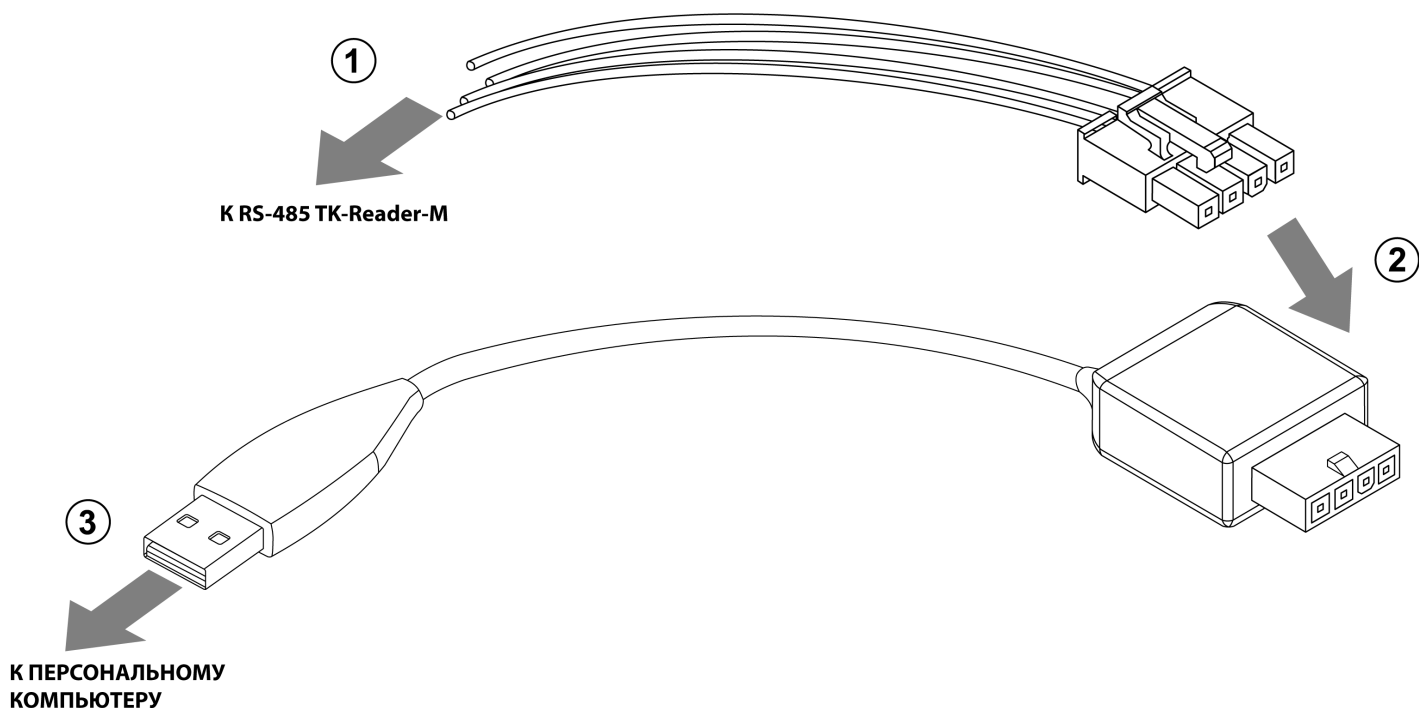


Схема подключения к персональному компьютеру.

Примечание. Так как считыватель TK-Reader-M подключается к ПК посредством преобразователя интерфейсов TKLS-Prog-RS485, в системе должны быть установлены драйверы на этот преобразователь.

Конфигурирование устройства

Для корректной работы устройства TK-Reader-M необходимо предварительно настроить его в программе конфигурирования «Конфигуратор для считывателей и ТРК».

Примечание. Перед началом работы убедитесь, что в системе установлены соответствующие драйверы.

Примечание. Подробнее о работе в программе "Конфигуратор для считывателей и ТРК" смотрите в справке "Конфигуратор TK-CardReader и TKFC Plus".

ПОРЯДОК ПОДКЛЮЧЕНИЯ TK-Reader-M К КОНФИГУРАТОРУ

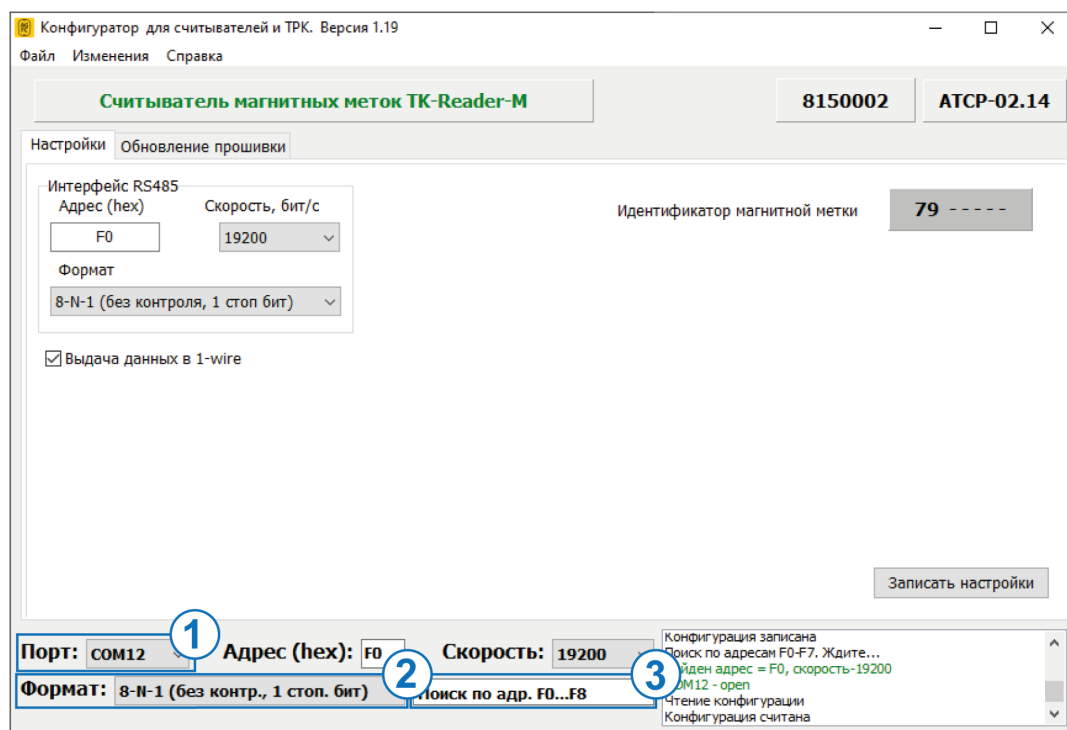
После подключения устройства к ПК необходимо запустить «Конфигуратор для считывателей и ТРК». Далее необходимо подключить устройство к конфигуратору.

Поиск TK-Reader-M по всему диапазону допустимых адресов

Данный способ подключения может использоваться, например, если к COM-порту подключено только одно устройство и его адрес, а также скорость обмена неизвестны.

Для выполнения поиска по адресам TK-Reader-M необходимо:

- в конфигураторе выбрать COM-порт к которому подключено устройство (*рисунок "Поиск устройства по диапазону адресов", п. 1*). Посмотреть порт устройства можно в «Диспетчере устройств» системы;
- настроить формат передачи. По умолчанию – 8-N-1 (*рисунок "Поиск устройства по диапазону адресов", п. 2*);
- выбрать диапазон адресов TK-Reader-M – Поиск по адресам F0...F7, D9 (*рисунок "Поиск устройства по диапазону адресов", п. 3*);
- после этого конфигуратор выполнит поиск подключенного устройства в диапазоне адресов F0...F7, D9 для всех возможных скоростей, с последующим подключением к первому найденному устройству и считывает настройки.

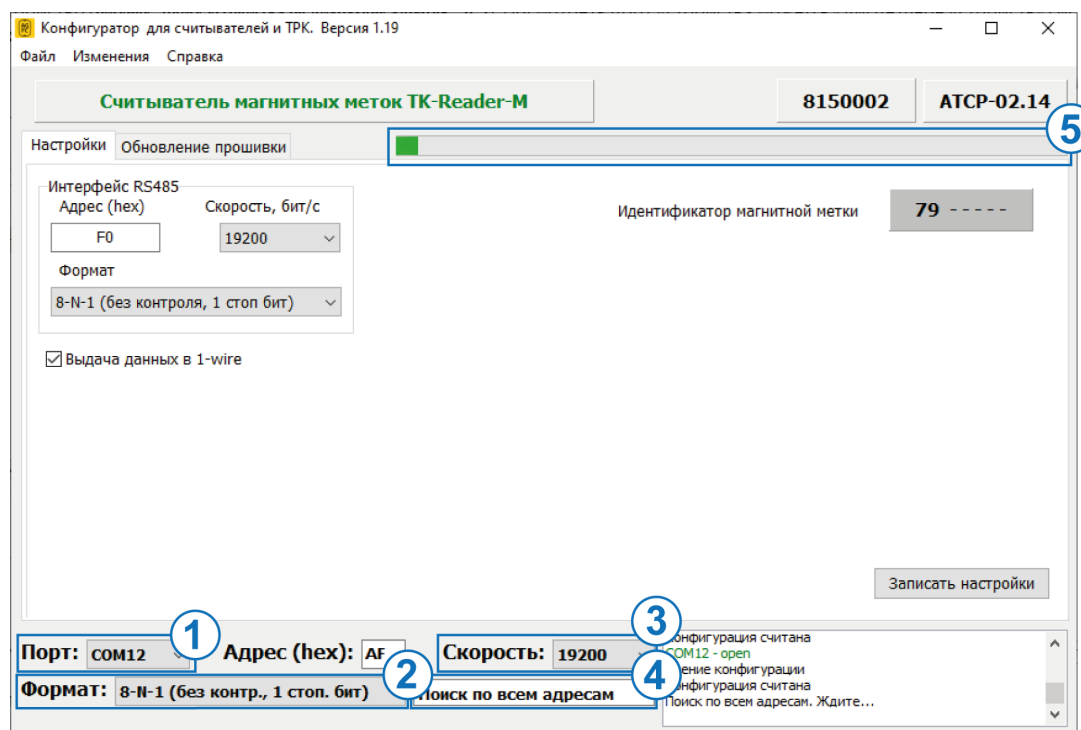


Поиск устройства по диапазону адресов.

Поиск TK-Reader-M по всем возможным адресам

Такой способ может быть использован для подключения к первому найденному устройству, не только к ТК-Reader-M. Если к СОМ-порту подключено только одно 1 устройство и это ТК-Reader-M, то в результате поиска по всем адресам к конфигуратору будет подключено именно это устройство. Для выполнения поиска по всем адресам необходимо:

- в конфигураторе выбрать СОМ-порт к которому подключено устройство (*рисунок "Поиск устройства по всем адресам", п. 1*). Посмотреть порт устройства можно в «Диспетчере устройств» системы;
- настроить формат передачи. По умолчанию – 8-N-1 (*рисунок "Поиск устройства по всем адресам", п. 2*);
- выбрать скорость, на которую настроена шина RS-485 (*рисунок "Поиск устройства по всем адресам", п. 3*);
- выбрать диапазон адресов – Поиск по всем адресам (*рисунок "Поиск устройства по всем адресам", п. 4*);
- после этого конфигуратор выполнит поиск подключенного устройства в диапазоне адресов 00 – FF для заданной скорости обмена, затем выполнит подключение к первому найденному устройству и считывает настройки. Состояние выполнения поиска отображается в нижней части окна конфигулятора (*рисунок "Поиск устройства по всем адресам", п. 5*).



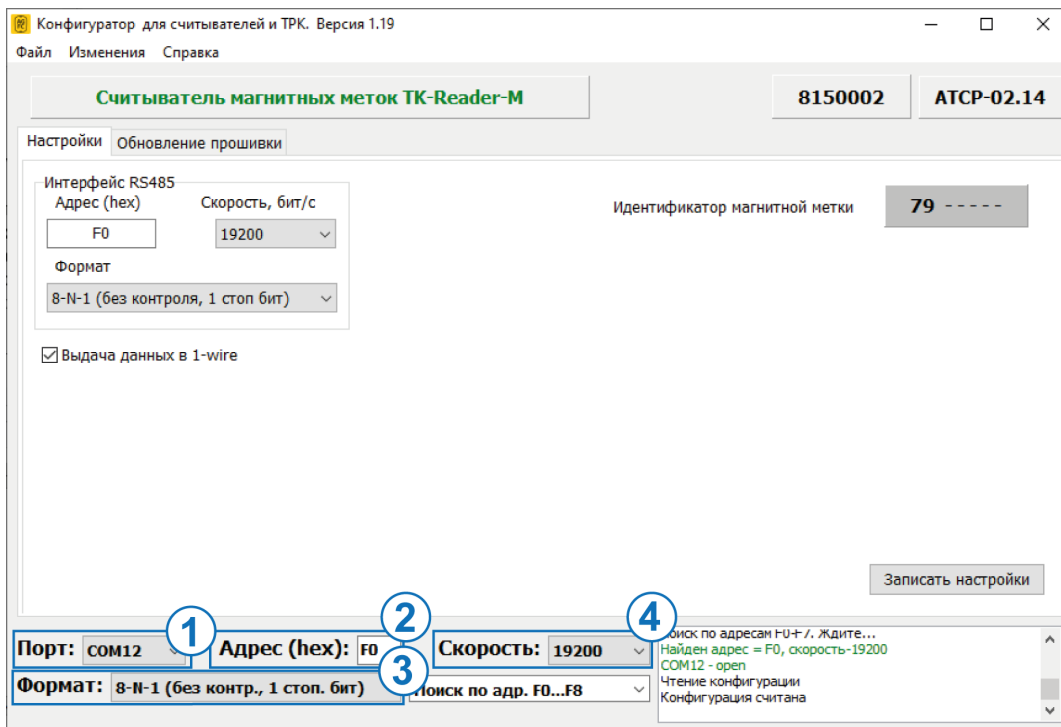
Поиск устройства по всем адресам.

Поиск ТК-Reader-M по известному адресу

Данный способ подключения применим, если адрес устройства заранее известен. Подключение к конкретному адресу позволяет считать настройки конкретного устройства, если к СОМ-порту подключено несколько устройств и поиск по адресам не позволяет найти нужное.

Для подключения к устройству по известному адресу необходимо:

- в конфигураторе выбрать СОМ-порт к которому подключается устройство TKLS-Prog- 485 (*рисунок "Поиск устройства по известному адресу", п. 1*). Посмотреть порт устройства можно в «Диспетчере устройств» системы, подключив предварительно программатор;
- в поле «Адрес (hex)» указать адрес ТК-Reader-M, к которому необходимо подключиться (*рисунок "Поиск устройства по известному адресу", п. 2*);
- настроить формат передачи, заданный в устройстве. По умолчанию – 8-N-1 (*рисунок "Поиск устройства по известному адресу", п. 3*);
- выбрать скорость передачи, заданный в устройстве. По умолчанию – 19200 (*рисунок "Поиск устройства по известному адресу", п. 4*);
- подключить ТК-Reader-M вместе с программатором к ПК;
- после этого «Конфигуратор ТК-CardReader Plus и ТКFC Plus» автоматически выполнит подключение к устройству с заданным адресом и считывает настройки.



Поиск устройства по известному адресу.

НАСТРОЙКА ПАРАМЕТРОВ УСТРОЙСТВА ТК-Reader-M

Для корректной работы ТК-Reader-M необходимо настроить:

- параметры шины RS-485 или 1-Wire ТК-Reader-M для возможности передачи идентификатора внешнему устройству – контроллеру АвтоГРАФ (или другому бортовому контроллеру).

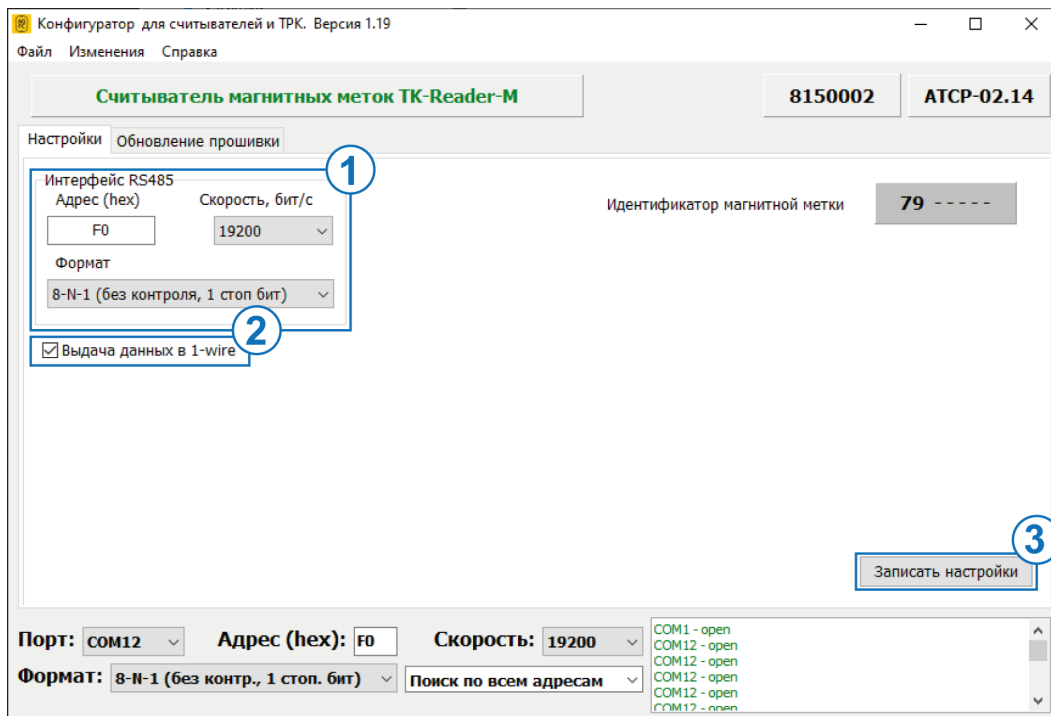
Настройки шины RS-485 (рисунок "Настройка и запись параметров", п. 1):

- **Адрес (hex)** – адрес ТК-Reader-M на шине RS-485 в формате hex. Доступные адреса: F0-F7.
- **Скорость, бит/с** – скорость работы шины RS-485 ТК-Reader-M. Для корректной работы устройств шина RS-485 ТК-Reader-M и шина RS-485 контроллера АвтоГРАФ, должны быть настроены на одинаковую скорость. Скорость по умолчанию – 19200 бит/с.
- **Формат** – формат передачи данных. Для корректной работы устройств шина RS-485 ТК-Reader-M и шина RS-485 контроллера АвтоГРАФ должны быть настроены на одинаковый формат передачи.

Настройки шины 1-Wire (рисунок "Настройка и запись параметров", п. 2):

- При подключении устройства ТК-Reader-M по шине 1-Wire необходимо установить галочку в чек-бокс опции "Выдача данных в 1-Wire".

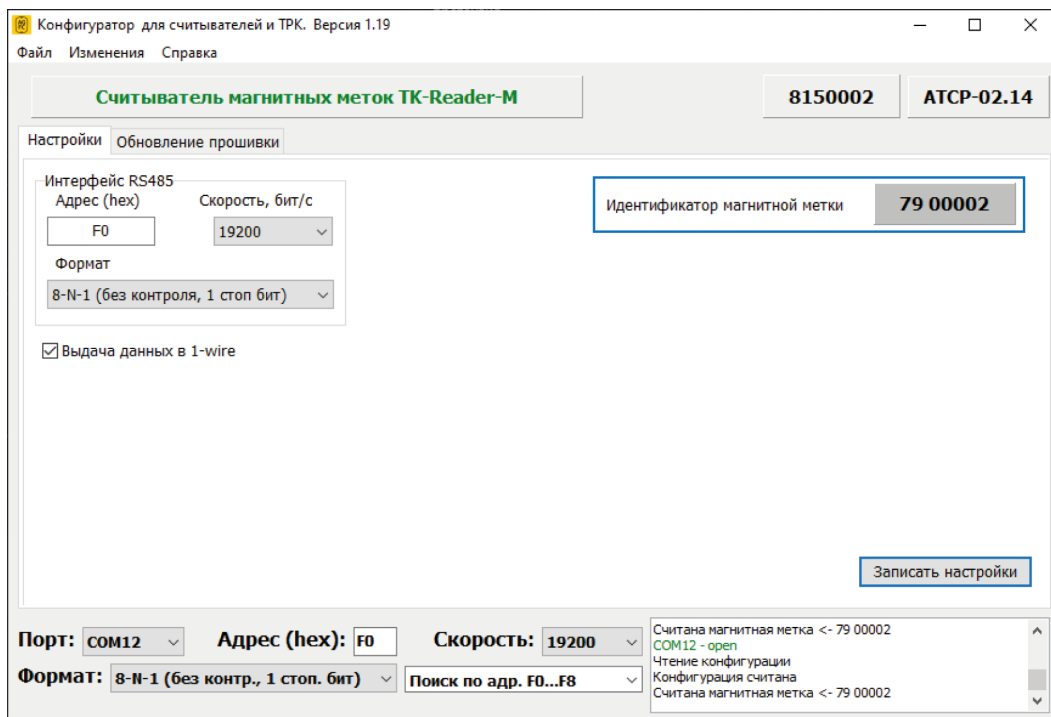
Для записи установленных параметров нажмите на кнопку **"Записать настройки"** (рисунок "Настройка и запись параметров", п. 3).



Настройка и запись параметров.

ОТОБРАЖЕНИЕ ИДЕНТИФИКАТОРА TK-Marker-M

Если в момент подключения считывателя к компьютеру к считывателю приложена метка TK-Marker-M в поле "Идентификатор магнитной метки" будет заполнен идентификатор этой метки (*рисунок "Идентификатор подключенной метки TK-Marker-M"*).



Идентификатор подключенной метки TK-Marker-M.

ООО НПО «ТехноКом»

Все права защищены
© Челябинск, 2023

www.glonassgps.com
info@tk-chel.ru