

TKLS-AiR

ДАТЧИК УРОВНЯ ТОПЛИВА БЕСПРОВОДНОЙ

РУКОВОДСТВО ПО ЭКСПЛУАТАЦИИ



ОГЛАВЛЕНИЕ

УВЕДОМЛЕНИЕ ОБ АВТОРСКИХ ПРАВАХ НА ПРОГРАММНОЕ ОБЕСПЕЧЕНИЕ	3
ИНФОРМАЦИЯ О БЕЗОПАСНОЙ ЭКСПЛУАТАЦИИ И УСТАНОВКЕ	3
ВВЕДЕНИЕ	4
ОСНОВНЫЕ СВЕДЕНИЯ	5
ТЕХНИЧЕСКИЕ ХАРАКТЕРИСТИКИ	7
КОМПЛЕКТ ПОСТАВКИ	9
СОСТАВНЫЕ ЧАСТИ ДАТЧИКА	10
МОНТАЖ ДАТЧИКА	11
НАЧАЛО РАБОТЫ	14
ПЕРЕДАЧА ДАННЫХ	22
КОДЫ ОШИБОК	23
РЕЖИМ ХРАНЕНИЯ	24
ПЛОМБИРОВКА ДАТЧИКА	27
ЗАМЕНА БАТАРЕИ	28
ХРАНЕНИЕ	31
ТРАНСПОРТИРОВАНИЕ	31
УТИЛИЗАЦИЯ	31
ПРИЛОЖЕНИЕ 1. ОПИСАНИЕ ПРОТОКОЛА TK-AIR	32

Уведомление об авторских правах на программное обеспечение

Описываемые в настоящем Руководстве продукты ООО НПО «ТехноКом» могут содержать программное обеспечение, хранящееся в полупроводниковой памяти или на других носителях, авторские права на которое принадлежат ООО НПО «ТехноКом» или сторонним производителям. Законодательством Российской Федерации и других стран гарантируются определенные исключительные права ООО НПО «ТехноКом» и сторонних производителей на программное обеспечение, являющееся объектом авторских прав, например исключительные права на распространение или воспроизведение таких программ.

Соответственно, изменение, вскрытие технологии, распространение или воспроизведение любого программного обеспечения, содержащегося в продуктах ООО НПО «ТехноКом», запрещено в степени, определенной законодательством.

Кроме того, приобретение продуктов ООО НПО «ТехноКом» не подразумевает предоставление (прямо, косвенно или иным образом) каких бы то ни было лицензий по отношению к авторским правам, патентам и заявкам на патенты ООО НПО «ТехноКом» или любого стороннего производителя, за исключением обычной, неисключительной бесплатной лицензии на использование, возникающей вследствие действия законодательства при продаже продукта.

Протокол обмена данными между датчиками уровня топлива беспроводными TKLS-Air и внешним устройством является конфиденциальной информацией и интеллектуальной собственностью ООО НПО «ТехноКом».

Несанкционированное распространение данного протокола обмена запрещается.

Информация о безопасной эксплуатации и установке

В этом разделе содержится важная информация об эффективной и безопасной эксплуатации. Перед установкой и использованием датчиков уровня топлива беспроводных TKLS-Air прочитайте приводимую информацию.

- К эксплуатации не допускаются устройства с нарушением целостности корпуса и поврежденной измерительной частью.
- Эксплуатационные характеристики: электрические параметры, состояние измеряемой жидкости и условия окружающей среды должны соответствовать условиям, установленным производителем на данное устройство. В противном случае производитель не несет ответственность за сохранность устройства и качество его работы.

Введение

Настоящее Руководство распространяется на датчик уровня топлива беспроводной (ДУТ) TKLS-Air (далее изделие, датчик), выпускаемый по ТУ 26.51.52-011-78817943-2022, производства ООО НПО «ТехноКом» и определяет порядок установки и подключения, а также содержит описание функционирования устройства и управления им.

Руководство предназначено для специалистов, ознакомленных с правилами выполнения ремонтных и монтажных работ на автотранспорте, и владеющих профессиональными знаниями в области электронного и электрического оборудования различных транспортных средств.

Для обеспечения правильного функционирования, установка и настройка датчика TKLS-Air должна осуществляться квалифицированными специалистами.

Датчик TKLS-Air может использоваться в составе как системы контроля расхода топлива, так и системы мониторинга транспорта.

Для успешного применения датчика необходимо ознакомиться с принципом работы системы целиком, и понимать назначение всех ее составляющих в отдельности.



Внимание! Все сведения о функциональных возможностях и других спецификациях датчиков уровня топлива беспроводного TKLS-Air, а также сведения, содержащиеся в настоящем Руководстве, основаны на последней информации и считаются достоверными на момент публикации.

ООО НПО «ТехноКом» сохраняет за собой право вносить изменения в эти сведения или спецификации без предварительного уведомления или обязательства.

История изменений

В таблице ниже приводится список изменений в каждой версии данного Руководства пользователя.

Версия	Описание изменений	Дата
1.0	Первая версия документа	04/2022
1.1	Обновлен комплект поставки	04/2022
1.2	Обновлены разделы «Начало работы», «Передача данных» Добавлен раздел «Описание протокола ТК-Air»	09/2022
1.3	Добавлена информация о депассивации батареи	07/2023
1.4	Обновлено описание протокола ТК-Air	10/2023
1.5	Обновлено описание режимов работы датчика	11/2023
1.6	Добавлена информация о замене батареи	03/2023

Основные сведения

Датчик уровня топлива беспроводной TKLS-Air – устройство, предназначенное для измерения уровня топлива в баке транспортного средства и передачи показаний устройству сбора данных по беспроводному каналу Bluetooth.

Принцип действия

Принцип действия датчика уровня топлива TKLS-Air состоит в преобразовании электрической емкости чувствительного элемента, изменяющейся пропорционально уровню топлива в цифровой код, содержащий число, пропорциональное уровню топлива, передаваемый по беспроводному каналу Bluetooth.

С периодом 5 секунд датчик осуществляет измерение уровня топлива, выполняет усреднение полученных значений (интервал усреднения задается в настройках) и передает данные по беспроводному каналу Bluetooth в виде короткого «рекламного» сообщения (advertising-пакета).

Дополнительно датчик осуществляет измерение и передачу следующих параметров (период передачи 1 секунда):

- Угол наклона относительно горизонтальной оси. Передается усредненное значение.
- Углы крена и тангажа.
- Температура.
- Код ошибки.
- Напряжение батареи.

Режимы работы

TKLS-Air имеет следующие режимы работы:

- **Хранение** — в этом режиме модуль Bluetooth неактивен, измерение и передача данных полностью отсутствуют. Режим «Хранение» может быть активирован, например, для отключения датчика на сезонной или временно неработающей технике.
- **Конфигурация** — режим для выполнения настройки датчика в приложении USP Tool. Активация режима выполняется с помощью NFC/Bluetooth в программе USP Tool (из режимов «Работа» и «Хранение»).
- **Работа** — режим передачи данных короткими рекламными сообщениями в соответствии с установленными в датчике настройками. Активация данного режима выполняется по Bluetooth при выборе режима в приложении USP Tool и автоматически из режима «Конфигурация» через 1 минуту после потери соединения с мобильным приложением.

Подробнее об активации режимов датчиков см. раздел «Начало работы».

Способы перевода ДУТ в различные режимы работы:

Перевод из режима	Перевод в режим		
	Хранение	Конфигурация	Работа
Хранение		NFC	---
Конфигурация	Bluetooth		Bluetooth и через 1 минуту после разрыва связи с USP Tool
Работа	---	Bluetooth / NFC	

Реакция датчика при неправильном вводе пароля

1. При подключении к датчику по Bluetooth и введении неправильного пароля, соединение разрывается.
2. **Если 3 раза подряд введен неправильный пароль**, то подключение к датчику по Bluetooth становится невозможным на **10 минут**.
3. **Если после этого еще раз введен неправильный пароль**, подключение к датчику по Bluetooth становится невозможным на **1 час**.
4. **Если после этого еще раз введен неправильный пароль**, подключение к датчику по Bluetooth становится невозможным на **24 часа**.
5. **Последующие неправильные попытки ввода пароля** также делают невозможным подключение к датчику по Bluetooth на **24 часа с момента последней попытки ввода пароля**.
6. В случае невозможности подключения к датчику по Bluetooth сохраняется вариант подключения к нему через NFC. Также **через NFC может быть выполнена стандартная возможность формирования HASH-последовательности на сброс пароля**.

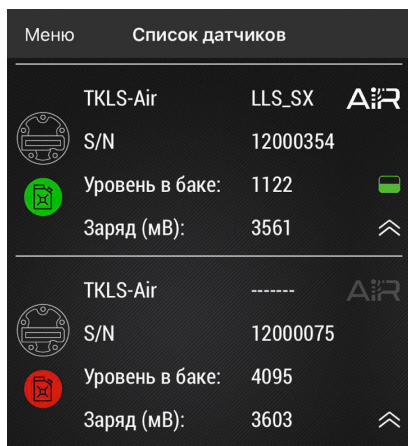


Рис.1. Индикатор AIR в мобильном конфигураторе.

Яркий белый значок "Air" в строке конкретного датчика в мобильном конфигураторе USP Tool показывает возможность подключения к этому датчику по Bluetooth.

Серый значок "Air" сигнализирует о невозможности подключения к этому датчику по Bluetooth. В этом случае смена режимов работы осуществляется через NFC.

Технические характеристики

Наименование параметра	Значение
Функциональные характеристики	
Выходной интерфейс	Bluetooth 5.0
Протокол выходного интерфейса	TK-Air
Интерфейсы для конфигурирования датчика	NFC / Bluetooth
Встроенный акселерометр / инклинометр	Есть
Датчик температуры	Есть
Самодиагностика	Есть
Отчет об ошибках	Есть
Журнал событий	Есть
Параметры измерений	
Измеряемая среда	Бензин, дизельное топливо
Период измерения, с	5
Диапазон измерений уровня в зависимости от длины измерительной части, мм	0...3000
Пределы допускаемой основной приведенной погрешности измерений уровня, %	$\pm 0,5$
Пределы допускаемой дополнительной приведенной погрешности измерений уровня, вызванной изменением температуры окружающей среды от (20 ± 5) °C до температуры в диапазоне от минус 40 °C до плюс 60 °C, на каждые 10 °C, %	$\pm 0,05$
Пределы допускаемой дополнительной приведенной погрешности измерений уровня, вызванной изменением температуры окружающей среды от (20 ± 5) °C до температуры в диапазоне от плюс 60 °C до плюс 85 °C, на каждые 10 °C, %	$\pm 0,1$
Диапазон измерения температуры, °C	-40...+85
Погрешность измерения температуры, °C	± 1
Диапазон измерения угла наклона от вертикальной оси, град.	0...180
Погрешность измерения угла наклона, град.	± 1
Период передачи измерений, с	1

Наименование параметра	Значение
Эксплуатационные характеристики	
Источник питания	Li-SOCL2, 3.6 В, 2700 мА*ч
Температурный диапазон, °С	-40...+85
Дальность действия в зоне прямой видимости при отсутствии помех, метров	не менее 10
Степень защиты корпуса от проникновения пыли и влаги	IP69
Типовые длины измерительной части, мм	750 / 1000 / 1500 / 2000 / 2500 / 3000
Габаритные размеры не более, мм	70 x 70 x (23+L ¹)
Тип крепления	SAE 5
Срок службы, лет	5
Гарантия, лет	5

¹ L – это длина измерительной части.

Комплект поставки

№	Наименование	Кол-во
1	Датчик уровня топлива беспроводной TKLS-Air	1 шт.
2	Крышка защитная	1 шт.
3	Комплект монтажный ¹	1 комплект
4	Донный упор пружинный ²	1 шт.
5	Паспорт	1 шт.

¹ В комплект монтажный входят:

- Прокладка уплотнительная – 1 шт.
- Саморез с шайбой и уплотнительной прокладкой M5 – 5 шт.
- Пломба пластиковая – 1 шт.
- Изолирующий колпачок (запасной) – 1 шт.

² Донный упор пружинный поставляется только с датчиками TKLS-Air с длиной измерительной части 1500, 2000, 2500 и 3000 мм.

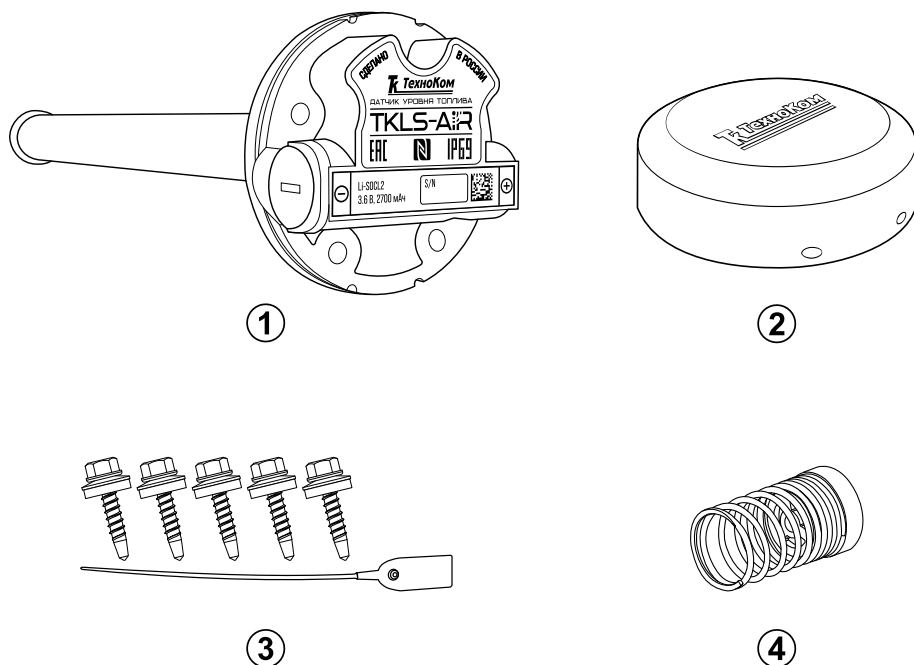
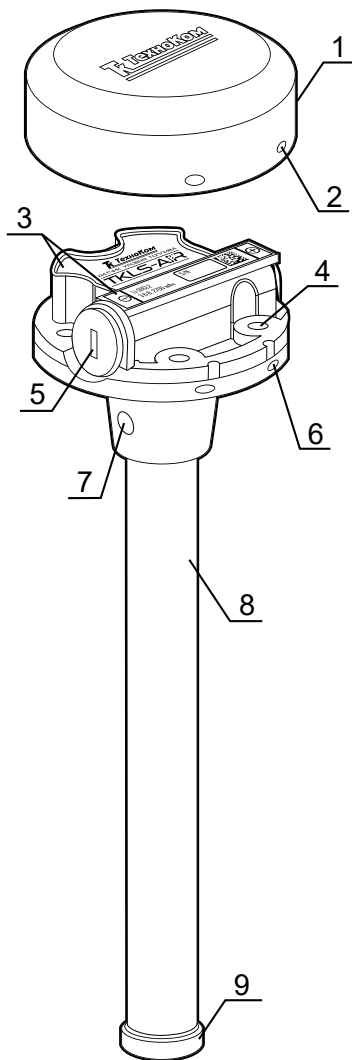


Рис.2. Комплект поставки.

На рисунке выше приведен пример элементов, которые могут входить в комплект поставки. Реальный комплект поставки может отличаться от примера на рисунке.

Составные части датчика



1. Крышка защитная
2. Отверстие для пломбировки на крышке (4 шт.)
3. Маркировка датчика¹
4. Крепежное отверстие (5 шт.)
5. Заглушка отсека для батареи.
6. Отверстие для пломбировки на корпусе (4 шт.)
7. Дренажные отверстия (2 шт.)
8. Измерительная трубка
9. Изолирующий колпачок²

Рис.3. Составные части датчика.

¹ Маркировка нанесена на двух этикетках, которые содержат товарный знак и данные завода-изготовителя, наименование, заводской серийный номер и дату выпуска изделия и обозначение полярности батареи.

² Датчик поставляется с транспортной заглушкой, которую необходимо снять перед установкой датчика в бак.

Монтаж датчика

Перед началом монтажных работ настоятельно рекомендуется проверить устройство на наличие механических повреждений.

Выбор места установки датчика

- Выбор места установки датчика производится в зависимости от геометрической формы бака так, чтобы обеспечивать максимальную независимость показаний датчика от колебаний топлива, в случае наклона транспортного средства.
- Рекомендуется устанавливать датчик максимально близко к центру бака.

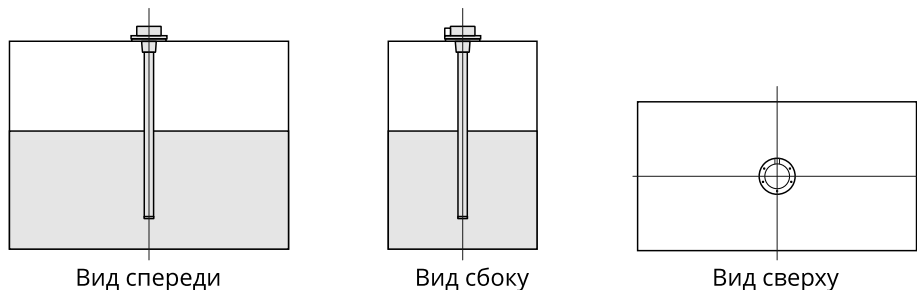


Рис.4. Рекомендованный вариант установки датчика в бак.

- Если из-за геометрических особенностей бака установка одного датчика не обеспечивает требуемую достоверность показаний, то рекомендуется устанавливать несколько датчиков в один бак. Наиболее часто применяется система из двух датчиков, установленных на расстоянии друг от друга. В этом случае уровень топлива в баке будет представлять собой среднее значение между показаниями двух датчиков.
- Установка двух датчиков в бак также обеспечивает точность измерений при движении транспортного средства по участку дороги с уклоном.

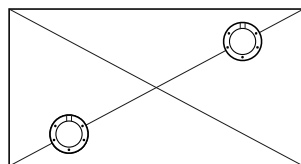


Рис.5. Рекомендованный вариант установки двух датчиков в один бак.

- Следует убедиться в отсутствии внутри бака перегородок и дополнительного оборудования в радиусе 35 мм от центра предполагаемого места установки датчика.

Подготовка топливного бака

- Подготовка топливного бака к проведению монтажных работ должна осуществляться в соответствии с требованиями техники безопасности, установленными для данного бака. Для дизельного бака перед выполнением монтажных работ для минимизации паров в баке следует полностью заполнить его дизельным топливом. Если бак бензиновый, то перед началом монтажных работ необходимо полностью слить из него топливо и пропарить бак, либо заполнить водой.
- В выбранном месте на баке просверлить центральное отверстие для датчика биметаллической коронкой диаметром 35...37 мм. Выполнить разметку для 5 отверстий под крепление датчика в соответствии с размерами, приведенными в Приложении 1 данного Руководства.
- По выполненной разметке просверлить 5 отверстий с диаметром $\varnothing 3$ мм при использовании саморезов с шайбой и уплотнительной прокладкой из комплекта.
- В процессе выполнения всех работ по сверлению бака необходимо периодически сдвигать образующуюся металлическую стружку во избежание ее попадания внутрь бака.

Подготовка датчика

- Длина измерительной части датчика может быть обрезана под конкретный бак. Для этого необходимо:
- Измерить глубину бака, в который устанавливается датчик, опустив линейку в просверленное центральное отверстие для датчика.
- На рабочей длине датчика L отмерить полученную глубину бака L_1 и уменьшить ее на 10-20 мм во избежание искажения показаний из-за наличия примесей, осадка или воды, которые могут присутствовать на дне бака. Величину запаса следует подбирать опытным путем, исходя из состояния топливного бака, в который будет установлен датчик.
- Отрезать измерительную трубку нужной длины так, чтобы линия среза была перпендикулярна продольной оси датчика.

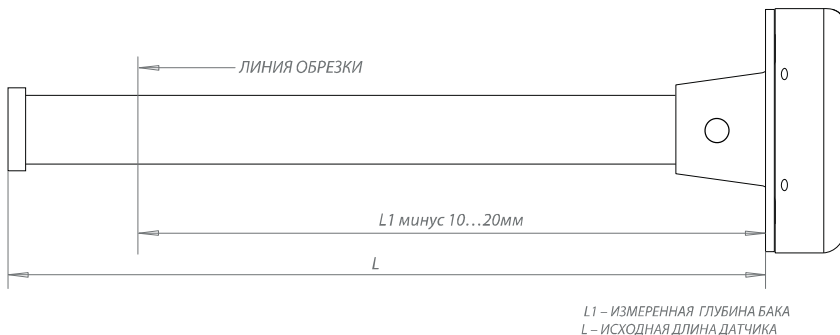


Рис.6. Обрезка измерительной части датчика.

- после обрезки необходимо зачистить напильником место спила от заусенцев и установить изолирующий колпачок из монтажного комплекта на измерительные трубки.



Примечание. При обрезке измерительной части следует учитывать, что ее минимальная длина должна составлять не менее 150 мм.



Примечание. Датчик поставляется с транспортной заглушкой. При установке датчика без обрезки транспортную заглушку необходимо предварительно снять.



Внимание! Калибровка, тарировка и эксплуатация датчика уровня топлива без изолирующего колпачка может привести к некорректному измерению уровня топлива.

После установки изолирующего колпачка необходимо выполнить калибровку полный/пустой бак – задать в датчике показания, соответствующие полному и пустому баку. Настройка задается при помощи мобильного приложения USP Tool.

Фиксация измерительных трубок датчика

При эксплуатации датчиков уровня топлива с длиной измерительной части более 1000 мм может иметь место повреждение трубок из-за колебания топлива в баке при резких ускорениях и торможениях транспортного средства. Во избежание этого требуется дополнительная фиксация измерительных трубок.

Наиболее распространенный способ фиксации трубок – это использование пружинного донного упора, поставляемого в комплекте с датчиками TKLS-Air с длиной измерительной части более 1000 мм.

Особенности установки

- донный упор должен устанавливаться вместо изолирующего колпачка после обрезки измерительных трубок датчика;
- измерительные трубки датчика необходимо обрезать на величину глубины бака минус 17-25 мм. Этот отступ необходим для сжатия пружины донного упора, достаточного для фиксации трубок датчика. Также чрезмерное сжатие пружины может затруднить попадание топлива в измерительные трубки при эксплуатации датчика;

Начало работы

В данном разделе рассмотрен порядок выполнения активации и калибровки датчика уровня топлива беспроводного TKLS-Air.

Порядок первого запуска датчика:

1. Активация датчика – это процедура первого запуска датчика, которая включает в себя отключение заводского режима «Деактивирован» и изменение пароля с заводского на пользовательский.
2. Установка калибровочных значений для пустого и полного баков. Для этого необходимо перевести датчик в режим «Конфигурация».

Активация (первый запуск датчика)

Датчик уровня топлива TKLS-Air поставляется в режиме "Деактивирован". В этом режим установлен заводской пароль testtest и максимально снижено энергопотребление датчика.

Перед установкой датчика на объект мониторинга необходимо перевести его в режим «Конфигурация», выполнить калибровку и настройку, далее включить режим «Работа».

Датчик оснащен радиомодулем, поддерживающим технологию NFC.


Активация датчика выполняется посредством мобильного устройства, оснащенного NFC сканером, в мобильном приложении USP Tool.



Примечание. Перед активацией убедитесь, что актуальная версия приложения USP Tool установлена на вашем мобильном устройстве.

Скачать приложение вы можете из магазинов AppStore, Google Play и HUAWEI AppGallery.

Порядок активации:

- Включите Bluetooth на мобильном устройстве.
- Запустите приложение USP Tool. Откроется окно поиска датчиков. Если в радиусе действия Bluetooth есть ранее активированные датчики, находящиеся в режиме «Работа» или «Конфигурация», они появятся на экране устройства **(Рис.7)**.
- Нажмите кнопку  в верхнем левом углу экрана или сдвиньте экран вправо.
- Далее выберите «Активация датчика» **(Рис.8)**.

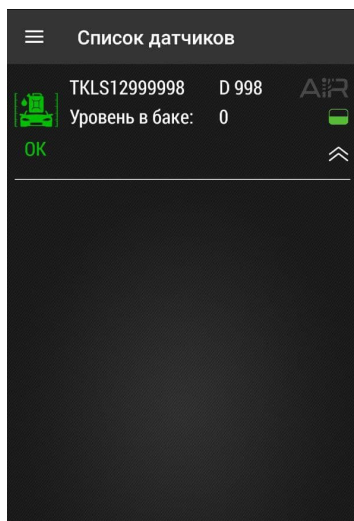


Рис.7. Найденные датчики.

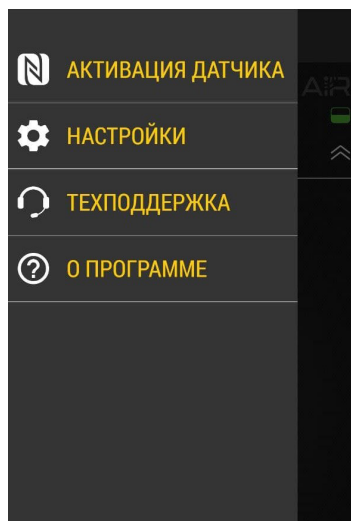


Рис.8. Активация датчика.

- Поднесите NFC сканер мобильного устройства к верхней части датчика TKLS-Air, который нужно активировать.
- После считывания NFC метки выполнится подключение к датчику и переход в его персональное окно. При нажатии кнопки «Настройки» для конфигурирования датчика, приложение предложит установить новый пароль вместо заводского. Введите новый пароль и нажмите «ОК». Пароль должен содержать РОВНО 8 символов – цифр от 0 до 9 и букв латинского алфавита (ЗАГЛАВНЫХ и строчных). В качестве пароля не может быть задан серийный номер датчика и заводской пароль testtest.

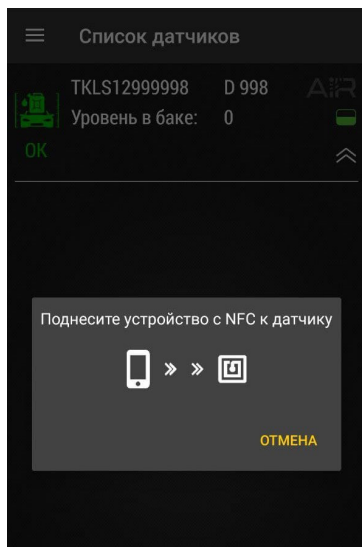


Рис.9. Активация по NFC.

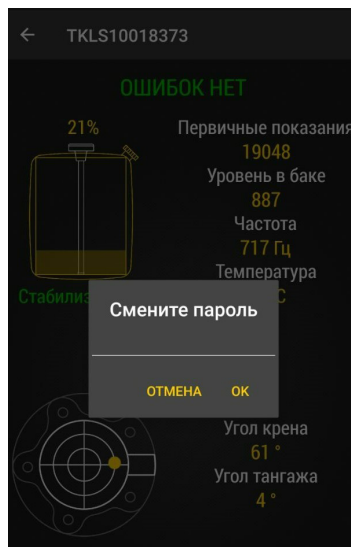


Рис.10. Запрос смены заводского пароля.

- После установки нового пароля вы можете перейти к конфигурированию датчика.

Конфигурирование

- При первом подключении датчика к приложению, после активации и смены заводского пароля датчика будет переведен в режим «Конфигурация» и останется подключенным к приложению.
- Для изменения параметров работы датчика, находящегося в режиме «Работа» мобильном конфигураторе в списке датчиков кликните на этот датчик (должен присутствовать яркий белый значок AIR), **Рис.11**.



Рис.11. Индикатор AIR в мобильном конфигураторе.

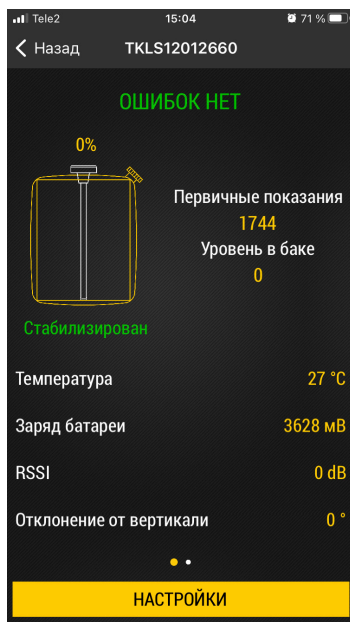
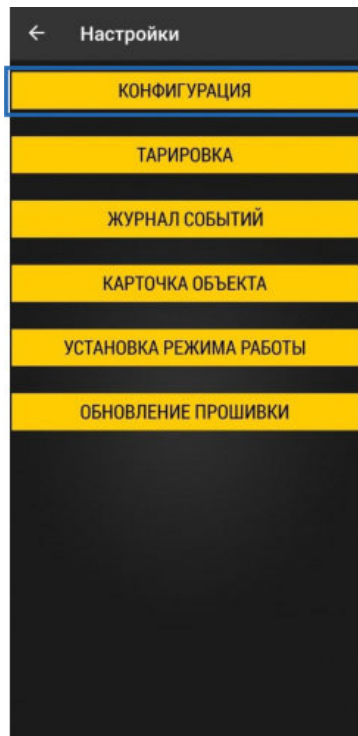
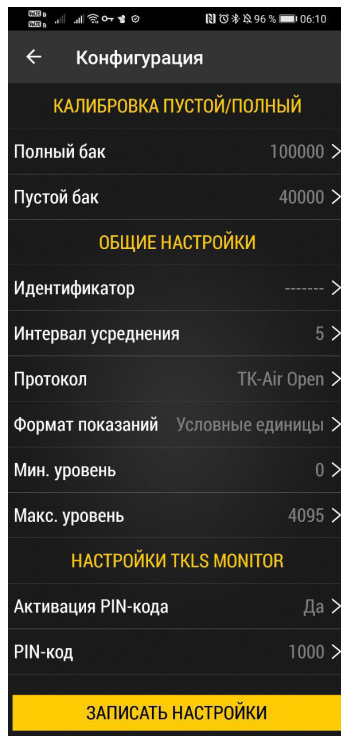


Рис.12. Рабочий экран.

- Далее будет выполнен переход в персональное окно датчика, **Рис.12**. Нажмите кнопку «Настройки» для конфигурирования датчика. Если подключение датчика к мобильному устройству выполняется впервые или пароль датчика не совпадает с сохраненным в мобильном устройстве, то перед изменением режима работы датчика, приложение попросит ввести его пароль.

Порядок конфигурирования:

- Выберите «Конфигурация» в Главном меню (Рис.13). Откроется экран с настройками датчика.
- Нажмите на нужную строку для установки нового значения. Измените все необходимые настройки.
- Далее нажмите кнопку «Записать настройки» на экране для загрузки новых настроек в датчик.

**Рис.13.** Главное меню.**Рис.14.** Настройки датчика.

- После завершения процедуры настройки нажмите «Установка режима работы» в меню «Настройка». Затем выберите режим «Работа» и нажмите «Записать настройки».
- Если не включать режим «Работа» принудительно, то через 1 минуту после отсутствия связи с приложением USP Tool датчик автоматически перейдет из режима «Конфигурация» в режим «Работа».

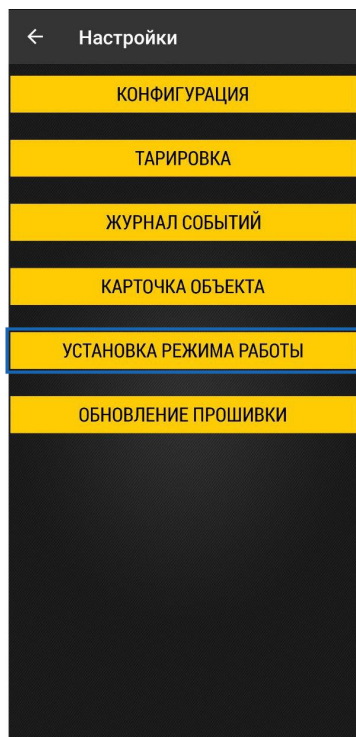


Рис.15. Установка режима работы.

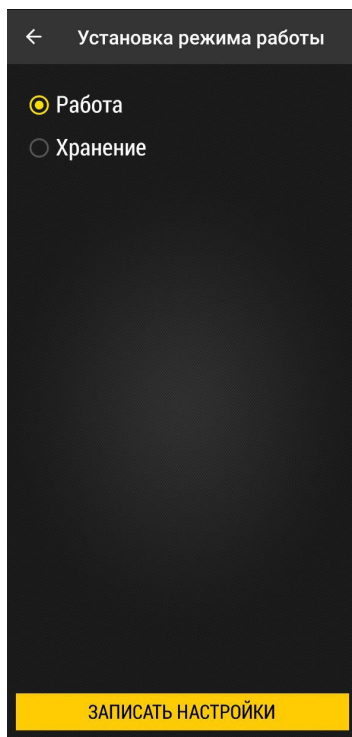


Рис.16. Выбор режима «Работа».

Калибровка

- Калибровка датчика требуется для установки нижнего и верхнего пределов измерения уровня, которые будут соответствовать пустому и полному баку.
- Рекомендуется сначала выполнить калибровку датчика для пустого бака. Лучше всего это сделать после активации до погружения измерительных трубок в топливо. Если датчик ранее эксплуатировался, то перед калибровкой для пустого бака необходимо извлечь датчик из бака и дать топливу стечь из измерительных трубок (~ 10-15 минут).

Порядок калибровки:

- Подключитесь к датчику TKLS-Air при помощи мобильного приложения USP Tool.
- Далее выберите в приложении **«Настройки»** | **«Конфигурация»**.
- Следуя инструкции, приведенной ниже, выполните калибровку пустого и полного баков.

Для установки показаний пустого бака:

- В меню «Конфигурация» выберите «Пустой бак» (**Рис.17**). Откроется меню установки показаний пустого бака. Анимация на экране отображает текущие показания и наличие колебаний.

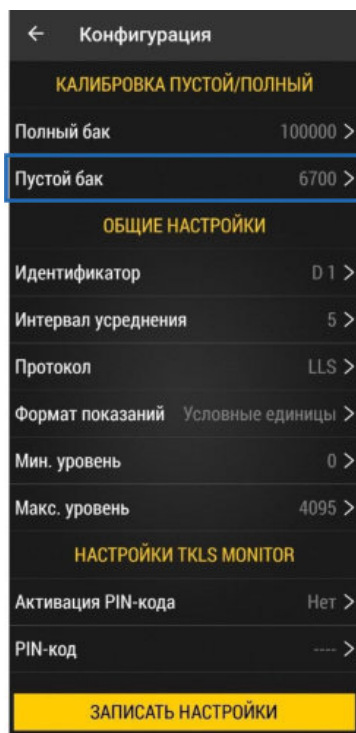



Рис.17. Меню «Конфигурация».

- Дождитесь стабилизации уровня – появится сообщение «Уровень стабилизирован», окрашенный в зеленый цвет (**Рис.19**).
- Далее нажмите кнопку  для установки текущих показаний в качестве калибровочных для пустого бака – показания будут вставлены в строку справа от кнопки. Вы также можете вручную ввести в эту строку другое значение.
- Вернитесь в меню «Конфигурация» и перейдите к калибровке полного бака.

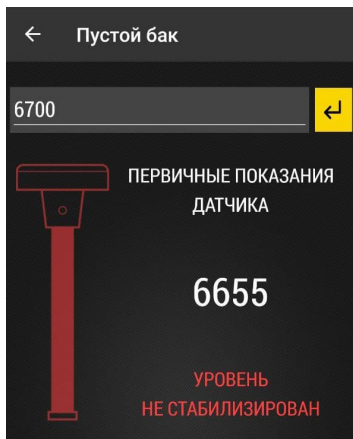


Рис.18. Уровень не стабилизирован.

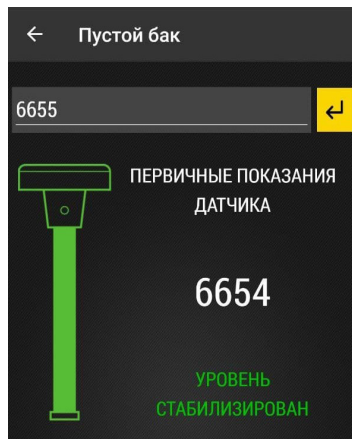



Рис.19. Стабильные показания уровня.

Для установки показаний полного бака:

- Используйте топливо, в котором датчик будет в дальнейшем работать.
- Если калибровка для полного бака осуществляется при помощи емкости с топливом, то переверните датчики и влейте небольшое количество топлива (~ 10-20мл) в его измерительные трубки через дренажные отверстия, например при помощи шприца, либо сверху через трубки. Затем установите датчик в заполненную топливом емкость для калибровки таким образом, чтобы измерительные трубки были полностью погружены в топливо.
- Если калибровка полного бака осуществляется путем заливки топлива в измерительные трубки датчика, то переверните датчик и закройте дренажные отверстия. Затем залейте топливо в измерительные трубки датчика до их полного заполнения.
- Убедитесь, что датчик подключен к мобильному приложению и в меню «Конфигурация» выберите «Полный бак» (**Рис.20**).
- Дождитесь стабилизации уровня – появится сообщение «Уровень стабилизирован», окрашенный в зеленый цвет (**Рис.21**).
- Далее нажмите кнопку  для установки текущих показаний в качестве калибровочных для полного бака – показания будут вставлены в строку справа от кнопки. Вы также можете вручную ввести в эту строку другое значение.

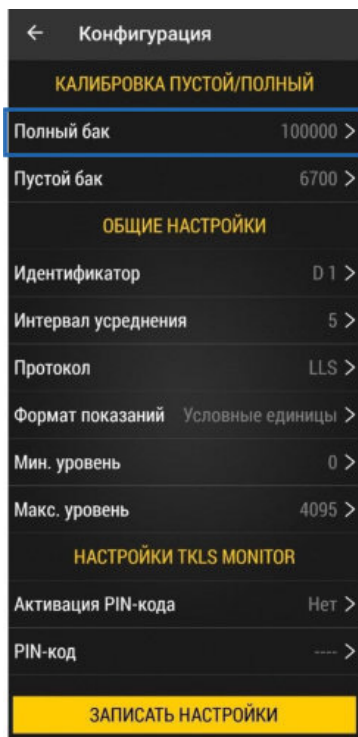


Рис.20. Меню «Конфигурация».

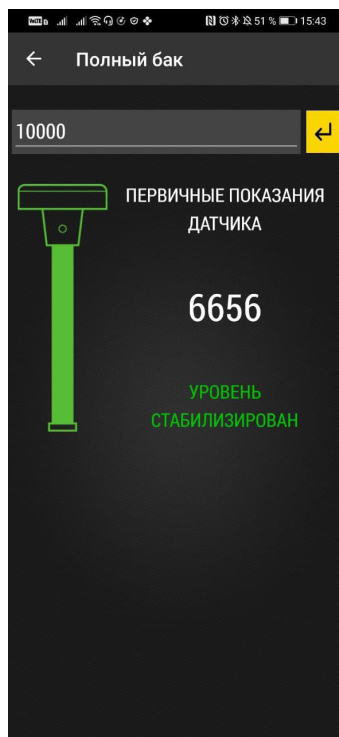


Рис.21. Стабильные показания уровня.

- Вернитесь в меню «Настройки», используя кнопку «Назад» и нажмите «Установка режима работы» и выберите «Работа».

Передача данных

Беспроводной датчик TKLS-Air осуществляет передачу данных внешнему устройству по каналу Bluetooth. В качестве внешнего устройства, принимающего данные, может выступать:

- Контроллеры мониторинга бортовые АвтоГРАФ Серии X, оснащенные модулем Bluetooth. Прием данных от ДУТ TKLS-Air осуществляется напрямую, по Bluetooth.
- Контроллеры мониторинга бортовые АвтоГРАФ, оснащенные шиной RS-485. В этом случае обмен данными между датчиком и контроллером осуществляется через дополнительное устройство – **Приемник Bluetooth TK-Receiver-Air**, обеспечивающий прием данных от датчика TKLS-Air по Bluetooth и передачу их внешнему устройству по проводной шине RS-485
- Сторонние устройства мониторинга, оснащенные интерфейсом RS-485. Обмен данными между датчиком TKLS-Air и устройством мониторинга осуществляется через дополнительное устройство – **Приемник Bluetooth TK-Receiver-Air**.



Внимание! Контроллеры мониторинга бортовые АвтоГРАФ-GSM/GSM+/GSM+WiFi/WiFi, оснащенные интерфейсом Bluetooth, не поддерживают прием данных от ДУТ TKLS-Air напрямую по Bluetooth. С перечисленными контроллерами необходимо использовать Приемник Bluetooth TK-Receiver-Air..

Коды ошибок

В датчик уровня топлива встроена процедура самодиагностики, которая позволяет обнаружить ошибки и неисправности в работе устройства.

В процессе работы датчик передает внешнему устройству по интерфейсу Bluetooth код обнаруженной ошибки – запись с кодом ошибки появится в записях температуры датчика.

Код ошибки	Характер неисправности
-127	короткое замыкание измерительных трубок
-126	неисправность измерительных трубок
-125	значение выходит за пределы калибровки датчика
-124	не работает акселерометр
-123	данные неверные или не удалось расшифровать данные (PIN датчика неверный)

Описание кода ошибки

Провести диагностику датчика можно также с помощью мобильного приложения USP Tool. При подключении датчика к мобильному приложению на рабочем экране отображается характер неисправности в случае её возникновения или статус «Ошибок нет».

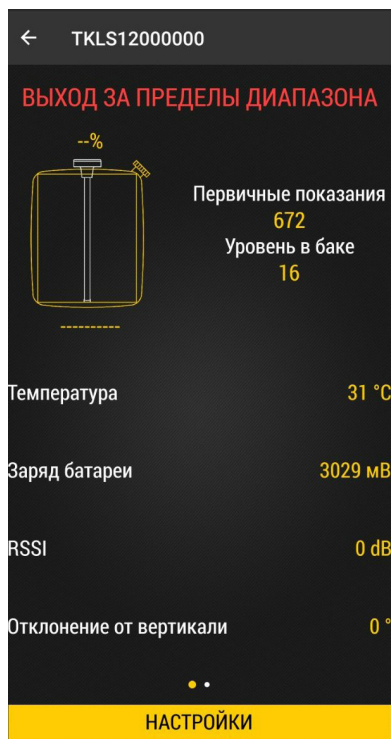


Рис.22. Код ошибки.

Режим хранения

Режим «Хранение» используется для отключения датчика на сезонной технике с целью экономии заряда батареи. В этом режиме модуль Bluetooth неактивен, измерение и передача данных полностью отсутствуют.

Включение режима может быть выполнено по Bluetooth при помощи приложения USP Tool (из режима «Конфигурация»).

Порядок включения режима:

- Включите Bluetooth на мобильном устройстве.
- Запустите приложение USP Tool и подключитесь к нужному датчику (должен присутствовать яркий белый индикатор AIR).
- Далее выберите в приложении **«Настройки»** | **«Установка режима работы»**.
- Затем выберите режим «Хранение» и нажмите «Записать настройки».

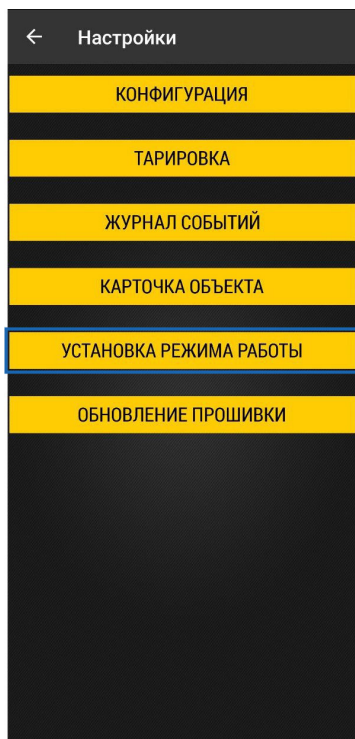


Рис.23. Установка режима работы.

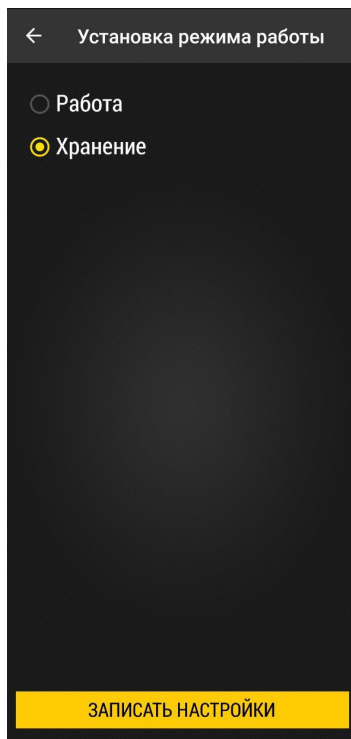


Рис.24. Включение режима «Хранение».

Депассивация батареи

В беспроводных устройствах линейки Air производства ООО НПО «ТехноКом» используется батарея типа Li-SOCl₂, в которой при длительном хранении происходит процесс пассивации, заключающийся в образовании пленки хлорида лития на поверхности литиевого анода. Пленка имеет низкую проводимость, которая не позволяет батарее обеспечить достаточный ток. В этом случае при попытке активации датчика через NFC происходит просадка напряжения до значения ниже, чем минимально необходимое для его работы, и в мобильном конфигураторе USP Tool появляется ошибка, подобная той, что показана на **Рис.25**.

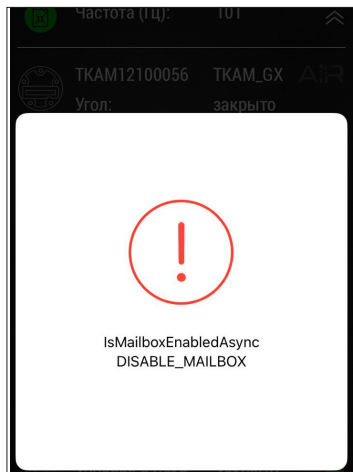


Рис.25. Сообщение об ошибке.



Внимание! Степень пассивации батареи определяется толщиной образовавшейся пленки и зависит от времени и условий хранения. Чем дольше период хранения и выше температура, тем толще пленка

Для депассивации батареи необходимо выполнить следующие действия:

1. Открутить резьбовую заглушку в корпусе датчика и аккуратно извлечь батарею.
2. Измерить мультиметром напряжение на батарее без нагрузки и убедиться, что его значение не менее 3,3 В.
3. Подключить к батарее нагрузку 200 Ом на 3-5 минут.
4. После этого измерить мультиметром напряжение на батарее под нагрузкой. При значении более 3,1 В можно считать, что батарея прошла процесс депассивации, в противном случае повторить п.3 еще раз.

5. Установить батарею в датчик, соблюдая полярность, и аккуратно без чрезмерного усилия закрутить резьбовую заглушку (момент затяжки 1,2 Нм). Выполнить проверку, повторив процесс активации датчика через NFC.

В тех случаях, когда напряжение на батарее без нагрузки менее 3,3 В, либо после повторного выполнения пункта 3 напряжение батареи не достигает 3,1 В, необходимо обратиться в службу технической поддержки ООО НПО «ТехноКом».

Пломбировка датчика

Для пломбировки корпуса датчика необходимо сначала установить защитную крышку из комплекта, совместив отверстия на крышке с отверстиями в корпусе датчика. Далее, используя пластиковую пломбу ФАСТ-330, последовательно продеть ее во все 4 отверстия и пропустить под гермовводом кабеля, как показано на рисунке. После этого плотно затянуть пломбу и удалить излишки.

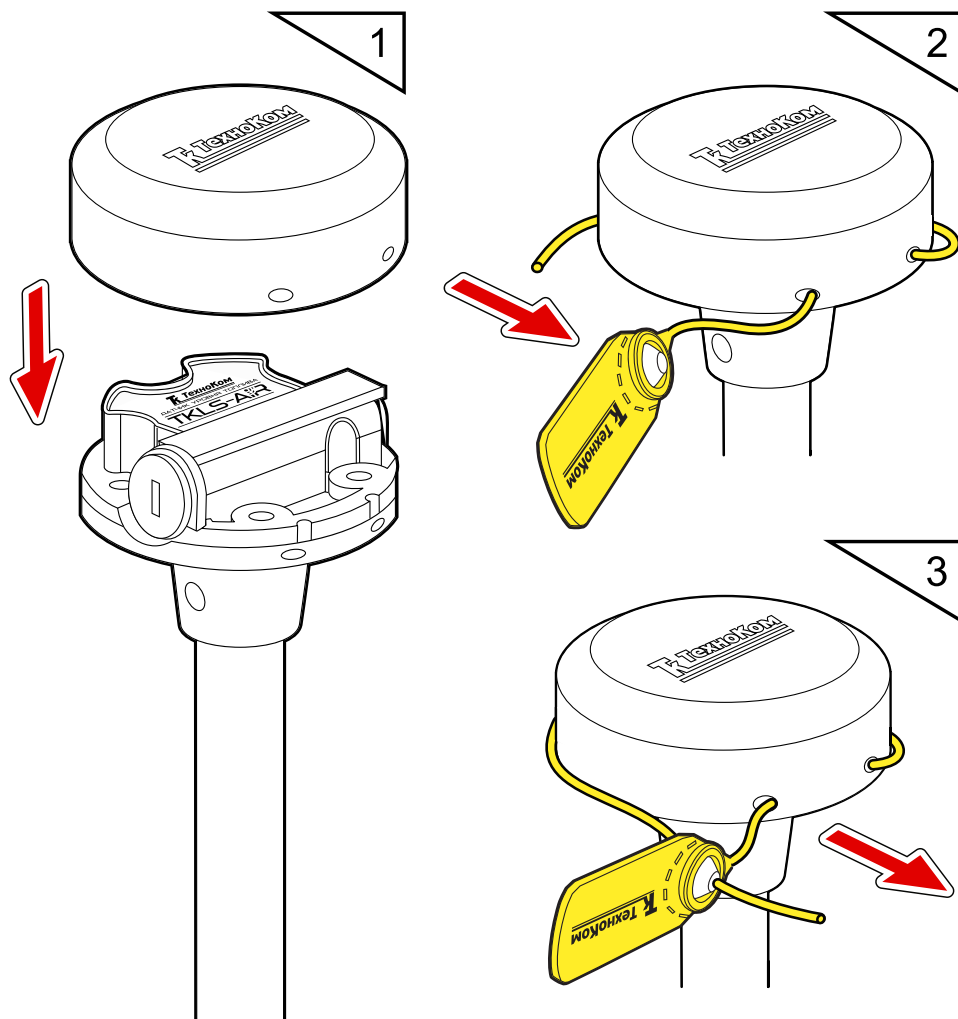


Рис.26. Пломбировка корпуса датчика

Замена батареи

Для замены рекомендуется использовать «Комплект сменной батареи Li-SOCI2 (AA, 3.6 V, 2.7 Ah) WSB-1», в состав которой входят батарея и новая резьбовая заглушка с двумя уплотнительными кольцами.

Порядок замены батареи:

1. Удалить пластиковую пломбу ФАСТ 330 и снять защитную крышку с корпуса датчика (**Рис.27, А**).
2. Отверткой с шириной шлица 6 мм открутить резьбовую заглушку из корпуса датчика и аккуратно извлечь батарею. Чтобы облегчить извлечение следует слегка наклонить резьбовую заглушку и таким образом зацепить батарею (**Рис.27, Б**).

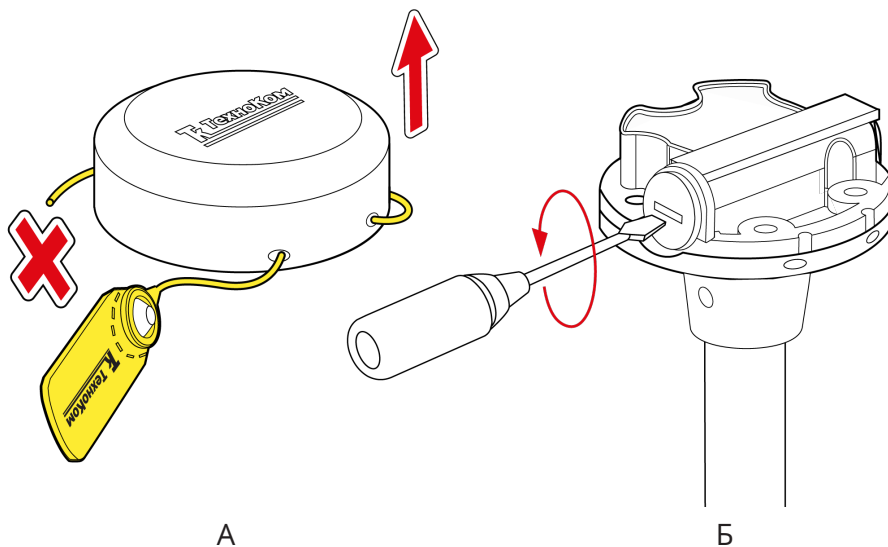


Рис.27. Подготовка к замене батареи.

3. Взять новую батарею из комплекта WSB-1 и поместить плюсовым контактом в новую резьбовую заглушку с уплотнительными резиновыми кольцами (**Рис.28, А**).
4. Аккуратно установить в отсек новую батарею с резьбовой заглушкой (**Рис.28, Б**).



Внимание! При установке не допускать повреждения бокового контакта в батарейном отсеке датчика, для этого батарея с заглушкой должны входить в отсек беспрепятственно.

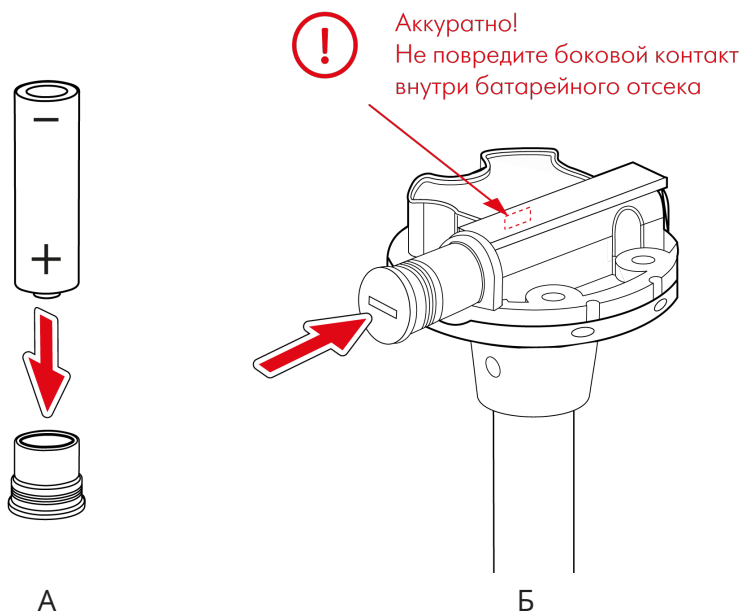
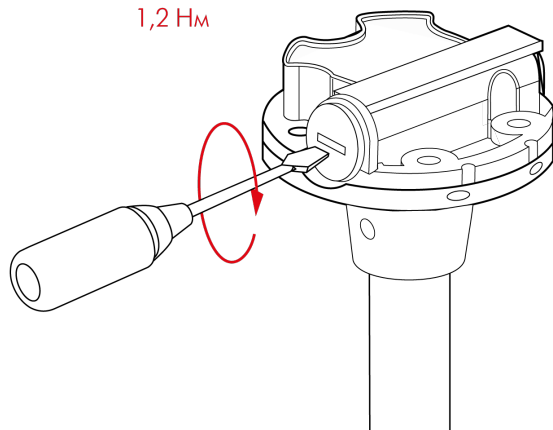


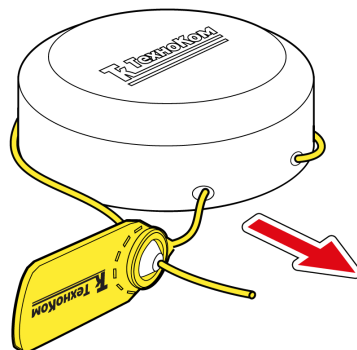
Рис.28. Замена батареи.

5. Закрутить резьбовую заглушку с моментом затяжки 1,2 Нм (**Рис.29, А**).
6. С помощью мобильного конфигуратора USP Tool проверить работоспособность датчика.
7. Установить на корпус защитную крышку и новую пластиковую пломбу ФАСТ 330 (**Рис.29, Б**).

Момент затяжки
1,2 Нм



А



Б

Рис.29. Окончание замены батареи.

Хранение

Датчики уровня топлива беспроводного TKLS-Air рекомендуется хранить в закрытых сухих помещениях с естественной вентиляцией, без искусственно регулируемых климатических условий.

Хранение датчика TKLS-Air допускается только в заводской упаковке при температуре от минус 50 до плюс 50 °С и относительной влажности до 98 % при плюс 40 °С.

Не допускается хранение датчика TKLS-Air в одном помещении с веществами, вызывающими коррозию металла и/или содержащими агрессивные примеси.

Транспортирование

Транспортирование датчиков в упаковке осуществляется железнодорожным (в отапливаемых закрытых вагонах), автомобильным, морским и воздушным (в отапливаемом герметизированном отсеке) транспортом без ограничения расстояния, скорости, высоты полета при общей продолжительности транспортирования не более 3 месяцев и при условии защиты от прямого воздействия солнечной радиации, атмосферных осадков, ударов и падений. Транспортирование осуществляется в соответствии с правилами перевозки грузов, действующими на каждом данном виде транспорта.

Транспортирование должно осуществляться с соблюдением требований:

- при погрузке и разгрузке не допускается бросать и кантовать ящики;
- при перевозке ящики должны быть надежно закреплены от перемещений.
- датчики при транспортировании и хранении должны быть защищены от влаги, загрязнений, воздействия агрессивных сред и коррозионно-активных агентов;
- необходимо предусмотреть крепление ящика с датчиком к кузову (платформе) транспортного средства с помощью крепежной арматуры;
- резкие ускорения в любом из направлений не должны превышать значения 10g.

Транспортная тара с упакованными датчиками должна быть опломбирована (опечатана). Способ опломбирования (опечатывания) должен исключать возможность доступа к упакованным устройствам без повреждения пломбы (печати).

Утилизация

Датчики уровня топлива беспроводные TKLS-Air не содержат вредных веществ и компонентов, представляющих опасность для здоровья людей и окружающей среды в процессе эксплуатации и после ее окончания, а также при утилизации.

Пластмассы и цветные металлы подлежат вторичной переработке.

Приложение 1. Описание протокола TK-Air

Протокол TK-Air используется беспроводными датчиками производства ООО НПО «ТехноКом» для передачи данных по каналу Bluetooth:

- Датчиками уровня топлива беспроводными TKLS-Air;
- Датчиками угла наклона ТКAM-Air.

Общая информация

Датчики осуществляют широкополосную передачу данных в виде рекламных пакетов:

- тип датчика и имя датчика передаются в пакете с **типом 0x09**;
- данные передаются в пакете с **типом 0x16**, первые два байта – UUID, 0x0003;

Формат пакета передаваемый ДУТ TKLS-Air

1. Имя датчика (если задано) начинается с преамбулы, если имя не задано передаётся только преамбула. Преамбула «**t**» означает, что данные переданы ДУТ TKLS-Air.

Preamble (1 байт)	Name (1-7 байт)
«t»	CharArray

2. Данные передаются в пакете с типом **0x16**. Данные могут передавать в двух форматах: 00 и 01. Формат передается в поле **Info**.

ФОРМАТ 00 – УРОВЕНЬ ТОПЛИВА:

Serial	Level ADC	U bat	Error + Temper.	Tank (l)	Volume (%)	Service byte	Info	CRC
3 байта	2 байта	2 байта	1 байт	2 байта	1 байт	1 байт	1 байт	1 байт

Описание полей:

Serial – заводской серийный номер датчика, без первой единицы. Диапазон: 12000000...120999999.

Level ADC – показания уровня в отчетах АЦП.

U bat – напряжение батареи датчика в мВ (12 бит после значения ошибки).

Temper. – показания температуры, в °C или ошибка:

- -127 – короткое замыкание измерительных трубок;
- -126 – обрыв (дребезг) контакта трубок;
- -125 – первичные показания уровня вне диапазона калибровки;
- -124 – не работает акселерометр.

Tank (l) – общий объем бака из настроек датчика, в литрах.

Volume (%) – объем топлива в баке в % от общего объема бака, 0,4 % на бит. Вычисляется по тарифовочной таблице, записанной в датчик. Объем бака определяется по тарифовочной таблице.

Service byte – служебный байт.

Info – информационное поле:

- **биты 1...0** – стабилизация уровня: 00 – не стабилизирован, 01 – стабилизирован;
- **бит 2** – шифрование данных по PIN-коду датчика. По умолчанию шифрование включено. Для передачи данных стороннему устройству необходимо выключить шифрование в датчике.
- **биты 4...3** – формат данных, 00 – уровень топлива, 01 – акселерометр;
- **биты 7...5** – счетчик пакетов, наращивается на 1 с каждым сообщением.

CRC – контрольная сумма всей сформированной посылки, начиная с поля Serp. № (1-wire алгоритм, старт расчёта с 0xFF).

ФОРМАТ 01 – ИНКЛИНОМЕТР:

Serial	Roll	Pitch	U bat	Temper.	Vert angle	Reserved	Service byte	Info	CRC
3 байта	1 байт	1 байт	2 байта	1 байт	1 байт	2 байта	1 байт	1 байт	1 байт

Описание полей:

Serial – заводской серийный номер датчика, без первой единицы. Диапазон: 12000000...12099999.

Roll – угол крена, -90...+ 90 градусов.

Pitch – угол тангажа, -90...+ 90 градусов.

U bat – напряжение батареи датчика в мВ (12 бит после значения ошибки).

Temper. – показания температуры, в °C.

Vert. angle – угол от вертикальной оси, 0...180 градусов.

Service byte – служебный байт.

Info – информационное поле, используются биты 7...2:

- **бит 2** – шифрование данных по PIN-коду датчика. По умолчанию шифрование включено. Для передачи данных стороннему устройству необходимо выключить шифрование в датчике.

- **биты 4...3** – формат данных, 00 – уровень топлива, 01 – акселерометр;

- **биты 7...5** – счетчик пакетов, наращивается на 1 с каждым сообщением.

CRC – контрольная сумма всей сформированной посылки, начиная с поля Serial (1wire алгоритм, старт расчёта с 0xFF).

Формат пакета передаваемый Датчиками угла наклона ТКAM-Air

1. Имя датчика (если задано) начинается с преамбулы, если имя не задано передаётся только преамбула. Преамбула «а» означает, что данные переданы ДУН ТКAM-Air.

Preamble (1 байт)	Name (1-7 байт)
«а»	CharArray

2. Данные передаются в пакете с типом 0x16.

Serial	Roll	Pitch	U bat	Temper.	Vert angle	Vibration + Reserved byte	Service byte	Info	CRC
3 байта	1 байт	1 байт	2 байта	1 байт	1 байт	2 байта	1 байт	1 байт	1 байт

Описание полей:

Serial – заводской серийный номер датчика, без первой единицы. Диапазон: 12100000...12199999.

Roll – угол крена, -90...+ 90 градусов.

Pitch – угол тангажа, 0...180 градусов.

U bat – напряжение батареи датчика в мВ (биты 11...0 после значения ошибки).

Temper. – показания температуры, в °С.

Vert. angle – угол от вертикальной оси, 0...180 градусов.

Вибрация – уровень вибрации, 1 % на бит.

Service byte – служебный байт.

Info – информационное поле:

- биты 1...0 – состояние виртуальных выходов 0 или 1: 0 – состояние выхода 1 (OK1), 1 – состояние выхода 2 (OK2);
- бит 2 – шифрование данных по PIN-коду датчика. По умолчанию шифрование включено. Для передачи данных стороннему устройству необходимо выключить шифрование в датчике.
- биты 4...3 – зарезервированы;
- биты 7...5 – счетчик пакетов, наращивается на 1 с каждым сообщением.

CRC – контрольная сумма всей сформированной посылки, начиная с поля Serial (1wire алгоритм, старт расчёта с 0xFF).

ООО НПО «ТехноКом»

Все права защищены
© Челябинск, 2024

www.glonassgps.com
info@tk-chel.ru