



ТОПЛИВОРАЗДАТОЧНЫЙ КОНТРОЛЛЕР

TKFC Plus

РУКОВОДСТВО ПО ЭКСПЛУАТАЦИИ



ОГЛАВЛЕНИЕ

Уведомление об авторских правах на программное обеспечение	4
Введение	4
История изменений	5
Основные сведения	6
Технические характеристики	6
Модификации устройства	8
Комплект поставки	9
Составные части устройства	10
Описание интерфейсного разъема	11
Принцип работы устройства	13
НАЧАЛО ЗАПРАВКИ	13
ПРОЦЕСС ЗАПРАВКИ	14
ЗАВЕРШЕНИЕ ЗАПРАВКИ	15
ОТЧЕТЫ	15
Типы поддерживаемых карт	17
EM-MARINE КАРТЫ	17
NFC (MIFARE) КАРТЫ	17
Установка держателя карты	18
Подключение питания	19
Дискретные входы 1 и 2	19
Дискретный вход 3	20
Управляющий выход 1	21
Управляющий выход 2	22
Шина Wiegand	23
Подключение к контроллеру АвтоГРАФ	24
Рекомендации по установке устройства	24
Состояние работы устройства и индикация	25
Подключение устройства к ПК	27
Обновление прошивки устройства	28
ОБНОВЛЕНИЕ ПРОШИВКИ ПО USB	28

ОБНОВЛЕНИЕ ПРОШИВКИ НЕИСПРАВНОГО УСТРОЙСТВА ПО USB	29
ДИСТАНЦИОННОЕ ОБНОВЛЕНИЕ ПРОШИВКИ	30
Удаленная настройка	31
НАСТРОЙКА БОРТОВОГО КОНТРОЛЛЕРА АВТОГРАФ ДЛЯ ПЕРЕДАЧИ КОМАНД	31
ПРОСТАЯ НАСТРОЙКА УСТРОЙСТВА	32
ЗАЩИТА ОТ ЗАПИСИ НАСТРОЕК И СПИСКА КАРТ	35
ЧТЕНИЕ НАСТРОЕК УСТРОЙСТВА И ФОРМИРОВАНИЕ КОМАНД MODBUS ДЛЯ ПРЯМОЙ НАСТРОЙКИ	37
ФОРМАТ КОМАНД ДЛЯ КОНТРОЛЛЕРА АВТОГРАФ	38
КАРТА РЕГИСТРОВ MODBUS (RTU)	40
Приложение 1. Режимы выдачи топлива	42

Уведомление об авторских правах на программное обеспечение

Описываемые в настоящем Руководстве продукты ООО НПО «ТехноКом» могут содержать программное обеспечение, хранящееся в полупроводниковой памяти или на других носителях, авторские права на которое принадлежат ООО НПО «ТехноКом» или сторонним производителям. Законодательством Российской Федерации и других стран гарантируются определенные исключительные права ООО НПО «ТехноКом» и сторонних производителей на программное обеспечение, являющееся объектом авторских прав, например, исключительные права на распространение или воспроизведение таких программ.

Соответственно, изменение, вскрытие технологии, распространение или воспроизведение любого программного обеспечения, содержащегося в продуктах ООО НПО «ТехноКом», запрещено в степени, определенной законодательством.

Кроме того, приобретение продуктов ООО НПО «ТехноКом» не подразумевает предоставление (прямо, косвенно или иным образом) каких бы то ни было лицензий по отношению к авторским правам, патентам и заявкам на патенты ООО НПО «ТехноКом» или любого стороннего производителя, за исключением обычной, неисключительной бесплатной лицензии на использование, возникающей вследствие действия законодательства при продаже продукта.

Введение

Настоящее Руководство распространяется на топливораздаточный контроллер TKFC Plus (далее — устройство, TKFC Plus) производства ООО НПО «ТехноКом» и определяет порядок установки и подключения, а также содержит описание функционирования устройства и управления им.

Информация, изложенная в настоящем Руководстве, является правилами эксплуатации, выполнение которых необходимо для нормального функционирования устройства и его соответствия условиям гарантийного обслуживания.

Руководство предназначено для специалистов, ознакомленных с правилами выполнения ремонтных работ и владеющих профессиональными знаниями в области электронного и электрического оборудования.

Для обеспечения правильного функционирования установка, настройка и подключение устройства должны осуществляться квалифицированными специалистами.

Внимание! Все сведения о функциях, функциональных возможностях и других спецификациях устройства TKFC Plus, а также сведения, содержащиеся в настоящем Руководстве, основаны на последней информации и считаются достоверными на момент публикации.

ООО НПО «ТехноКом» сохраняет за собой право вносить изменения в эти сведения или спецификации без предварительного уведомления или обязательства.

История изменений

В данном разделе приводится список изменений, внесенных в Руководство по эксплуатации.

Версия	Описание изменений	Дата
1.0	Руководство по эксплуатации на устройство TKFC Plus	04/2021
1.1	Обновлен раздел «Технические характеристики» Обновлен раздел «Конфигурирование устройства»	11/2021
1.2	Обновлен раздел «Конфигурирование устройства» Незначительные изменения в разделах	01/2022
1.3	Незначительные изменения в разделах	03/2022
1.4	Изменение карты регистров Modbus	04/2023
1.5	Изменена таблица технических характеристик Изменен интерфейсный разъем	06/2023
1.6	Изменен интерфейсный разъем Обновлен раздел Modbus	07/2023
1.7	Изменение оформления документа Актуализированы технические характеристики и комплект поставки Исключены разделы «Конфигурирование устройства», «Проверка работы TKFC Plus», «Журнал заправок» и «Диагностика входов и выходов TKFC Plus» Добавлены примеры команд для изменения списка карт Незначительные изменения в разделах	07/2024
1.8	Добавлена информация о двух форматах списка карт (с фамилиями и без) Изменено описание процесса обновления списка карт Добавлен раздел «Защита от записи настроек и списка карт» Обновлен раздел «Карта регистров Modbus (RTU)»	04/2025

Основные сведения

Устройство TKFC Plus предназначено для контроля и управления отгрузкой топливозаправщиком (раздаточной колонкой) горюче-смазочных материалов (дизельного топлива, бензина или иных нефтепродуктов) с последующей передачей информации о заправке бортовому контроллеру по интерфейсу RS-485.

TKFC Plus осуществляет отпуск топлива путем управления одно- или двухклапанным краном при постоянно работающем топливном насосе. Идентификация заправки (заправщика и водителя) осуществляется по индивидуальным карточкам Em-Marine 125 кГц и NFC (Mifare) 13,56 МГц (ISO 14443 Type A). Раздача топлива начинается при прикладывании идентификационной карточки и завершается при извлечении или при повторном прикладывании карточки в зависимости от режима работы TKFC Plus. Отчет о заправке передается внешнему устройству, подключенному по шине RS-485. Это может быть бортовой контроллер АвтоГРАФ, который далее передает информацию, полученную от TKFC Plus, на сервер АвтоГРАФ для дальнейшего анализа и обработки в диспетчерской программе АвтоГРАФ.

Технические характеристики

До серийного номера 8013522:

Наименование параметра	Значение
Работа с картами	
Количество сохраняемых карт	До 10 000
Интерфейсы	
Шина RS-485	1
Шина 1-Wire	1
Шина Wiegand	1
Интерфейс связи с ПК	RS-485 ¹
Выходные линии	
Количество управляющих выходов	2
Входные линии	
Количество дискретных входов	3
Питание	
Напряжение питания, В	10...60
Ток потребления, мА, не более	160
Конструкция и эксплуатация	
Диапазон рабочих температур, °С	-40...+85
Степень защиты корпуса	IP65

¹ Устройство TKFC Plus подключается к ПК с помощью преобразователя интерфейсов USB-RS485 TKLS-Prog-RS485.

Наименование параметра	Значение
Вес, г	140
Габаритные размеры, мм	94 × 65 × 18
Средний срок службы, лет	10

После серийного номера 8013523:

Наименование параметра	Значение
Работа с картами	
Количество сохраняемых карт во внутренней энергонезависимой памяти	До 10 000
Типы поддерживаемых карт	Em-Marine 125 кГц, NFC (MIFARE) 13,56 МГц
Интерфейсы	
Шина RS-485	1
Интерфейс связи с ПК	RS-485 ¹
Выходные линии	
Количество программируемых дискретных выходов	2
Входные линии	
Количество дискретных входов	3
Питание	
Напряжение питания, В	10...60
Ток потребления ² , мА	160
Конструкция и эксплуатация	
Диапазон рабочих температур, °С	-40...+85
Степень защиты корпуса	IP65
Длина провода, мм	330
Вес, г:	
– без держателя карты	145
– с держателем карты	188
Габаритные размеры, мм:	
– без держателя карты	94 × 68 × 18
– с держателем карты	94 × 68 × 23
Срок службы, лет	10

1 Устройство TKFC Plus подключается к ПК с помощью преобразователя интерфейсов USB–RS485 TKLS-Prog-RS485.

2 Все измерения параметров TKFC Plus, кроме особо оговоренных случаев, производятся при номинальном напряжении питания $12,0 \pm 0,5$ В.

Модификации устройства

Модификация	Тип карт
TKFC Plus (EM)	Em-Marine 125 кГц
TKFC Plus (NFC)	NFC (MIFARE) 13,56 МГц
TKFC Plus (EM / NFC)	Em-Marine 125 кГц / NFC (MIFARE) 13,56 МГц

Комплект поставки

№	Наименование	Кол-во
1	Топливораздаточный контроллер TKFC Plus	1 шт.
2	Держатель карты	1 шт.
3	Карта RFID Em-Marine ¹	1 шт.
4	Карта RFID NFC MIFARE ¹	1 шт.
5	Предохранитель, 1А	1 шт.
6	Держатель для предохранителя	1 шт.
7	Саморез 2,9*25	2 шт.
8	Паспорт	1 шт.

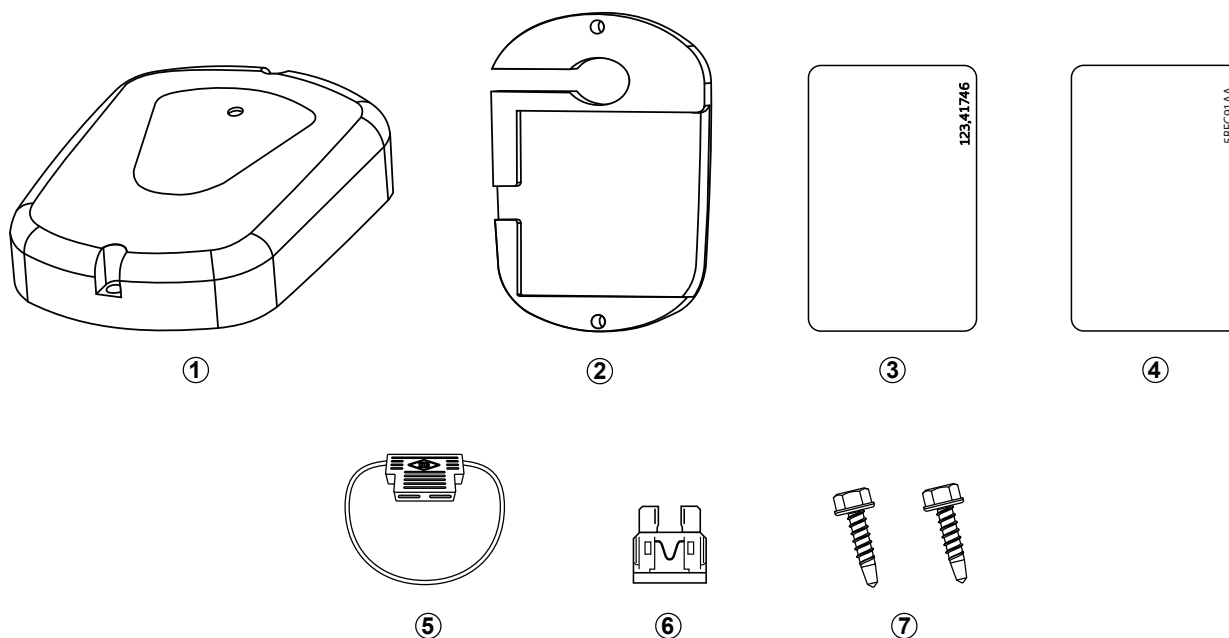


Рис.1. Комплект поставки

¹ Количество и тип карт в комплекте зависит от выбранной модификации устройства.

Составные части устройства

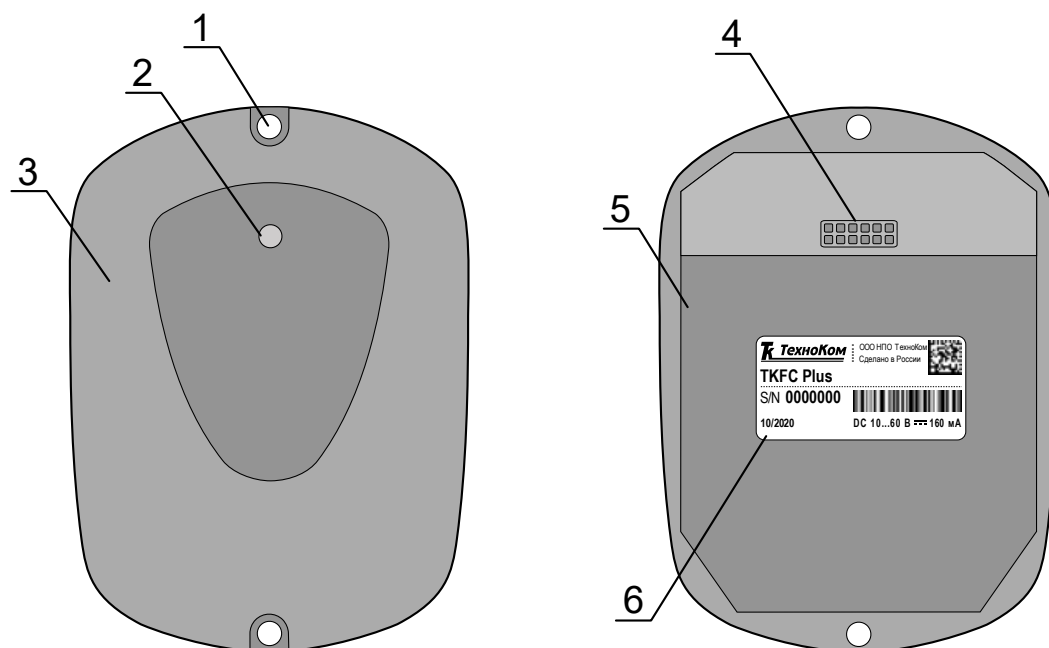


Рис.2. Составные части устройства

1. **Отверстие для крепления (2 шт.).**
2. **Светодиодный индикатор карты / питания.**
3. **Передняя панель устройства.**
4. **Интерфейсный кабель.**
5. **Задняя панель устройства.**
6. **Наклейка завода изготовителя.**

Описание интерфейсного разъема

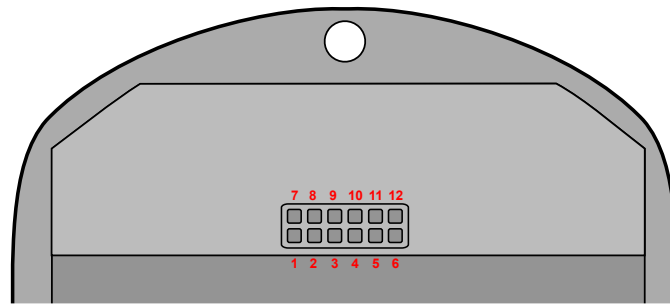






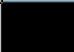



Рис.3. Интерфейсный разъем TKFC Plus

До серийного номера 8013522:

№	Цвет провода в кабеле	Назначение
1	Зеленый с белой полосой	Интерфейс Wiegand (Data 1)
2	Белый	Цифровой вход 2 (по «—»)
3	Желтый	Цифровой вход 1 (по «—»)
4	Розовый	Интерфейс 1-Wire
5	Оранжевый с белой полосой	RS-485 (A)
6	Коричневый с белой полосой	RS-485 (B)
7	Зеленый	Интерфейс Wiegand (Data 0)
8	Синий	Цифровой вход 3 (по «—»)
9	Оранжевый	Выход ОК 2 — программируемый
10	Серый	Выход ОК 1 — программируемый
11	Черный	Общий
12	Красный	+ Питания

После серийного номера 8013523:

№	Цвет провода в кабеле	Назначение
1	---	Не задействован
2	Белый	Цифровой вход 2 (по «—»)
3	 Желтый	Цифровой вход 1 (по «—»)
4	---	Не задействован
5	 Оранжевый с белой полосой	RS-485 (A)
6	 Коричневый с белой полосой	RS-485 (B)
7	---	Не задействован
8	 Синий	Цифровой вход 3 (по «—»)
9	 Оранжевый	Выход ОК 2 — программируемый
10	 Серый	Выход ОК 1 — программируемый
11	 Черный	Общий
12	 Красный	+ Питания

Принцип работы устройства

В настройках устройства хранится список идентификаторов карт, которые могут управлять выходами устройства для включения и выключения топливного насоса. Также устройство TKFC Plus ведет журнал заправок, который сохраняется во внутреннюю энергонезависимую память устройства. Информация об идентификаторах (картах) заправщика и водителей, полученная от TKFC Plus, передается бортовым контроллером на сервер для последующей загрузки в диспетчерскую программу АвтоГРАФ. Предусмотрено подключение к бортовому контроллеру информационного дисплея АвтоГРАФ-ИНФО для отображения информации о последней заправке. TKFC Plus выполняет следующие функции:

- считывание карт заправщика и водителей;
- анализ возможности отпуска топлива;
- управление клапанами крана на топливопроводе;
- подсчет импульсов с УСС;
- передача информации о заправке бортовому контроллеру.

Существуют следующие категории карт:

- **Карта водителя** — принимается устройством и включает управляющий выход насоса.
- **Карта заправщика** — принимается устройством и в зависимости от настроенного режима отпуска топлива может либо только разрешать работать карте водителя, не включая при этом топливный насос, либо напрямую включать управляющий выход насоса.

В зависимости от настроенного режима выдачи топлива заправка может инициироваться только по карточке водителя, только по карточке заправщика или по последовательному прикладыванию карточек заправщика и водителя. В последнем случае карточка заправщика разрешает начало заправки по карточке водителя, и если в течение указанного времени ожидания карточка водителя была установлена, то заправка начинается.

Внимание! Также в TKFC Plus предусмотрены режимы, разрешающие заправку по любой карте. В этом случае категория карты не проверяется и заправка может быть инициирована как по картам, сохраненным в TKFC Plus, так и по произвольным картам.

НАЧАЛО ЗАПРАВКИ

Условие начала заправки определяется типом подключаемой карты.

Существуют следующие типы карт:

- **Карта** — карточки такого типа предназначены для установки в картоприемник устройства. При установке такой карты заправка будет осуществляться, пока карточка находится в картоприемнике.
- **Брелок** — карточки такого типа предназначены для кратковременного прикладывания к передней панели устройства. Первое прикладывание брелка начинает заправку, повторное прикладывание брелка завершает ее.

При прикладывании или установке карты на дискретный выход устройства, предназначенный для управления насосом, подается сигнал на включение топливного насоса. Для того чтобы при прикладывании карты начиналась заправка, идентификатор этой карты должен быть добавлен в список карт TKFC Plus.

Заправка может начаться автоматически по превышению порога начала заправки: если с УСС или топливораздаточной колонки на TKFC Plus поступают импульсы до начала заправки по карте или брелку, то устройство автоматически фиксирует начало новой заправки. Порог начала заправки задается в настройках устройства.

Внимание! Если в TKFC Plus настроен режим выдачи топлива «Заправщик + водитель из списка», который требует поочередного прикладывания сначала карточки заправщика и далее карточки водителя, то карточка заправщика должна прикладываться, а не устанавливаться в картоприемник TKFC Plus, то есть работать как «Брелок», даже если она настроена как «Карта» (предполагает установку карты в картоприемник).

ПРОЦЕСС ЗАПРАВКИ

В процессе заправки TKFC Plus осуществляет регистрацию импульсов с дискретных входов 1 и 2, к которым подключены выходы 3 и 4 устройства съема сигнала УСС-Б.

В зависимости от настройки режима учета отпущенного топлива TKFC Plus может как учитывать движение топлива только в прямом направлении, так и вести вычисления с учетом движения топлива в обратном направлении. Для более точной подстройки может быть использован коэффициент пересчета, настраиваемый в программе TKFCConf.

TKFC Plus может работать в следующих режимах:

- **Режим УСС (два входа).** В этом режиме допускается возможность движения топлива в обоих направлениях. И при вычислении итогового результата учитывается также обратное движение топлива. В этом режиме возможно появление в отчете объема отпущенного топлива со знаком «-».
- **Режим УСС (один вход).** В этом режиме считается, что обратное движение топлива маловероятно, и оно не учитывается. Импульсы с УСС принимаются только с цифрового входа 1, но для корректного измерения вход 2 TKFC Plus также должен быть подключен к другому выходу УСС. Иначе при обратном движении топлива импульсы, вызванные обратным движением, будут суммироваться с импульсами, вызванными движением топлива в прямом направлении.
- **Режим ТРК (по нарастающему фронту).** Выход импульсов топливораздаточной колонки подключается к цифровому входу 1. Нарастивание счетчика происходит по переходу с 0 на высокий уровень. Вход 2 может быть подключен произвольным образом — как к общему проводу, так и к «+» питания. Допускается оставлять вход 2 неподключенным.
- **Режим ТРК (по спадающему фронту).** Выход импульсов топливораздаточной колонки подключается к цифровому входу 1. Нарастивание счетчика происходит по переходу от высокого уровня к 0.

Внимание! Корректность подключения входов TKFC Plus к выходам УСС-Б необходимо проверить экспериментально на этапе подключения и наладки системы. Если при отпуске топлива получается отрицательный результат, то необходимо поменять местами провода на входах 1 и 2 TKFC Plus: выход УСС, подключенный ко входу 1 TKFC Plus, подключить ко входу 2, а выход УСС, подключенный ко входу 2 TKFC Plus, подключить ко входу 1.

ЗАВЕРШЕНИЕ ЗАПРАВКИ

Заправка завершается, если пропадает сигнал разрешения заправки на выходе 2 — отключается топливный насос или закрывается клапан.

Также заправка прекращается в следующих случаях:

- Через заданный интервал времени после прекращения поступления корректных импульсов на дискретные входы TKFC Plus. Время до отключения насоса при отсутствии импульсов задается в настройках устройства.
- Немедленно при достижении лимита разового отпуска топлива по карте. Лимит устанавливается для конкретной карты и задается в литрах. Настройка осуществляется в конфигураторе устройства.
- Немедленно при повторном поднесении карты заправщика или брелка водителя к передней панели устройства в зависимости от настроенного режима отпуска топлива и с учетом того, что карта имеет тип «Брелок».
- Немедленно при изъятии карты водителя из картоприемника, если для нее установлен тип «Карта».
- По истечении периода разрешения по карте заправщика/водителя, если с момента подключения карты импульсы на входы TKFC Plus не поступали.
- Немедленно при появлении сигнала «СТОП» — при срабатывании дискретного входа 3 (например, при нажатии кнопки, подключенной к дискретному входу 3).

ОТЧЕТЫ

TKFC Plus в зависимости от сетевого адреса может имитировать работу устройства ПОРТ-3 или функционировать в расширенном режиме. Для каждого режима работы формируются разные типы отчетов.

В режиме имитации работы устройства ПОРТ-3 TKFC Plus по завершении заправки формирует двойной отчет, который передается бортовому контроллеру. Первый отчет формируется в начале заправки и содержит следующую информацию:

- Длительность заправки — 0 секунд.
- Объем отпущенного топлива — 0 литров.
- ID карты (брелка) водителя.

По окончании заправки формируется второй отчет, который содержит следующую информацию:

- Длительность заправки (в секундах).
- Объем отпущенного топлива (в литрах).
- ID карты (брелка) водителя.

Отчеты, полученные от TKFC Plus, настроенного на работу в качестве устройства ПОРТ-3, будут записываться в бортовой контроллер, как записи устройства ПОРТ-3. Для отображения таких отчетов в диспетчерской программе нужно использовать параметры, предназначенные для считывания записей устройства ПОРТ-3.

В расширенном режиме в отчет добавляется и информация о картах заправщика.

Первый отчет формируется в начале заправки и содержит следующую информацию:

- Длительность заправки — 0 секунд.
- Объем отпущенного топлива — 0 литров.
- ID карты (брелка) заправщика.
- ID карты (брелка) водителя.

По окончании заправки формируется второй отчет, который содержит следующую информацию:

- Длительность заправки (в секундах).
- Объем отпущенного топлива (в литрах).
- ID карты (брелка) заправщика.
- ID карты (брелка) водителя.

Отчеты, полученные от TKFC Plus, настроенного на расширенный режим работы, будут записываться в бортовой контроллер, как показания TKFC Plus, поэтому для отображения таких отчетов в диспетчерской программе нужно использовать параметры, предназначенные для чтения записей TKFC Plus.

Внимание! Если в TKFC Plus настроен режим выдачи топлива «Заправщик + водитель из списка», а сам TKFC Plus настроен на работу в качестве устройства ПОРТ-3, то заправка будет начинаться по прикладыванию и карты заправщика, и карты водителя, но в отчет, формируемый TKFC Plus по завершении заправки, информация о карте заправщика включена не будет.

Внимание! Если в TKFC Plus настроен режим выдачи топлива «Водитель из списка», а сам TKFC Plus работает в расширенном режиме, то отчет будет содержать нулевой идентификатор заправщика, так как карта заправщика для выдачи топлива в режиме «Водитель из списка» не требуется.

Типы поддерживаемых карт

Устройство TKFC Plus поддерживает работу с различными картами. Далее приведены список поддерживаемых карт и порядок их считывания. Формат считываемого номера карты зависит от настройки «Формат вывода номера карты» на вкладке «Настройки» конфигулятора.

EM-MARINE КАРТЫ

При использовании карты Em-Marine устройство передает записанный на карте номер в зависимости от выбранного формата. Если выбран десятичный формат передачи с точкой, то номер передается в том виде, в котором он записан на карте, но с точкой (например, 123.35910). Если выбран формат HEX, то передается шестнадцатеричный эквивалент записанного на карте номера. Преобразование записанного на карте номера из десятичного формата в шестнадцатеричный производится отдельно для каждой его части до и после запятой (например, для номера 123,35910: 123 (DEC) → 7B (HEX) и 35910 (DEC) → 8C46 (HEX)).

NFC (MIFARE) КАРТЫ

TKFC Plus поддерживает считывание беспроводных карт NFC (Mifare). При прикладывании карты считывается только первая группа цифр, записанных на карте.

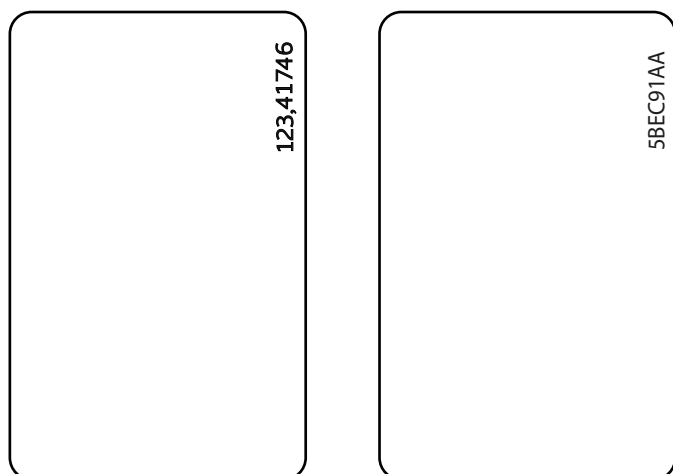


Рис.4. Примеры типов карт

Пример форматов вывода карт:

Формат	Em-Marine	NFC (Mifare)
Десятичный (DEC) с точкой	123.35910	25370.17928
Десятичный (DEC) без точки	8096838	2872025608
Десятичный (DEC) с кодом производителя	4767494666694	3360070152
Шестнадцатеричный (HEX)	7b8c46	164a6308
Шестнадцатеричный (HEX) с кодом производителя	6f0007b8c46	82cfd608

Установка держателя карты

В комплекте с TKFC Plus поставляется специальный держатель, при помощи которого карта может быть зафиксирована в устройстве. Фиксация карты требуется, если карта имеет тип «Карта», а не «Брелок».

Держатель крепится к задней крышке корпуса устройства при помощи двух винтов. На **Рис.6** приведен пример установки карты в картоприемник TKFC Plus.

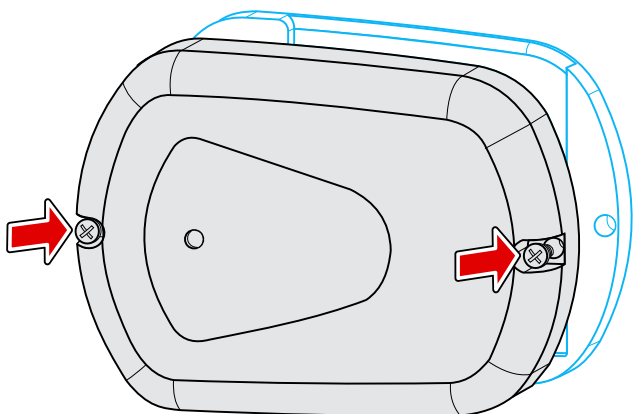


Рис.5. Установка держателя устройства

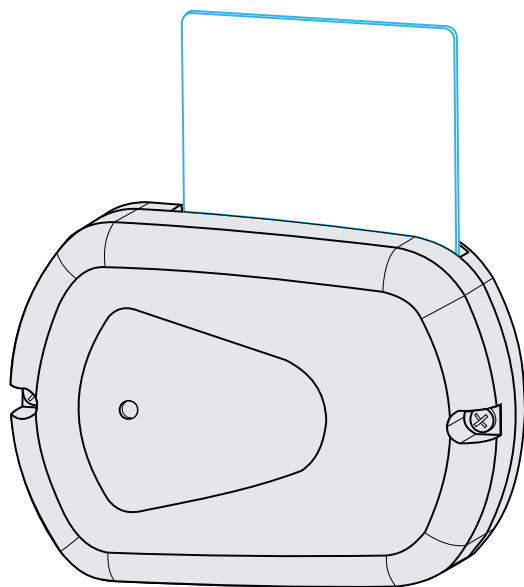


Рис.6. Установка карты в устройство

Подключение питания

Подключение питания к TKFC Plus должно осуществляться в соответствии со схемой подключения питания к бортовому контроллеру АвтоГРАФ, к которому подключено устройство. При подключении следует соблюдать правила техники безопасности. Все соединения должны обеспечивать надежный контакт и быть тщательно изолированы. В случае недостаточной длины нужного провода его можно нарастить проводом сечением не менее 0,5 мм².

Вход питания TKFC Plus рассчитан на напряжение питания от 10 до 60 В.

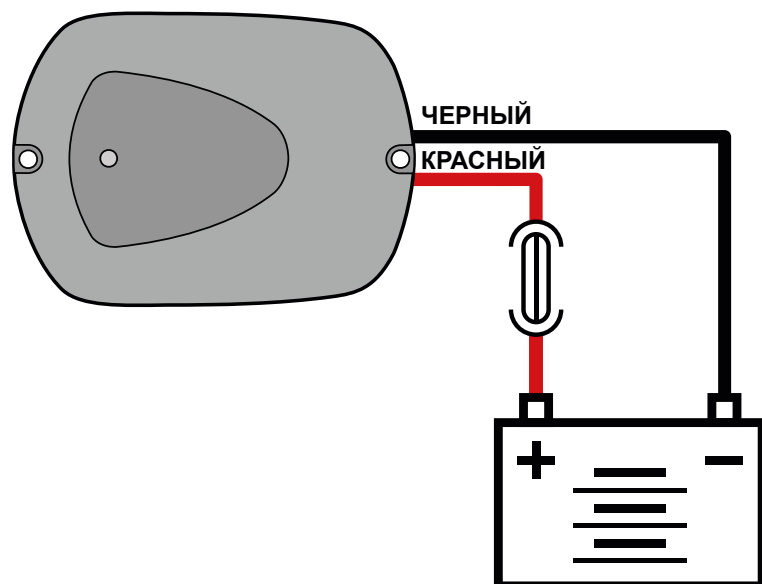


Рис.7. Схема подключения питания

Дискретные входы 1 и 2

Дискретные входы 1 и 2 TKFC Plus предназначены для подключения к выходам 3 и 4 УСС-Б. Во время заправки на входы 1 и 2 с выходов УСС-Б поступают импульсы, количество которых пропорционально объему отпущенного топлива. Коэффициент пересчета импульсов в литры настраивается при помощи конфигуратора.

Подключение дискретных входов 1 и 2 к выходам УСС-Б должно быть выполнено согласно схемам и требованиям, приведенным в Руководстве по применению или в Паспорте на Устройство съема сигнала (УСС).

Внимание! В режимах учета отпущенного топлива «Режим УСС (два входа)» и «Режим УСС (один вход)» оба входа TKFC Plus должны быть подключены к УСС-Б.

Дискретный вход 3

Дискретный вход 3 TKFC Plus имеет логику работу по «-» и характеризуется двумя состояниями: «1» — разомкнут или замкнут на «+», «0» — замкнут на «массу». Представлен синим проводом на интерфейсном кабеле устройства.

Вход 3 предназначен для подключения кнопки остановки топливного насоса. В процессе заправки при срабатывании входа 3 происходит остановка насоса — на управляющий выход 2 TKFC Plus подается сигнал выключения насоса.

Так как дискретный вход 3 имеет логику работы по «-», то кнопка будет считаться нажатой при замыкании входа на «массу», то есть когда на входе будет уровень логического «0».

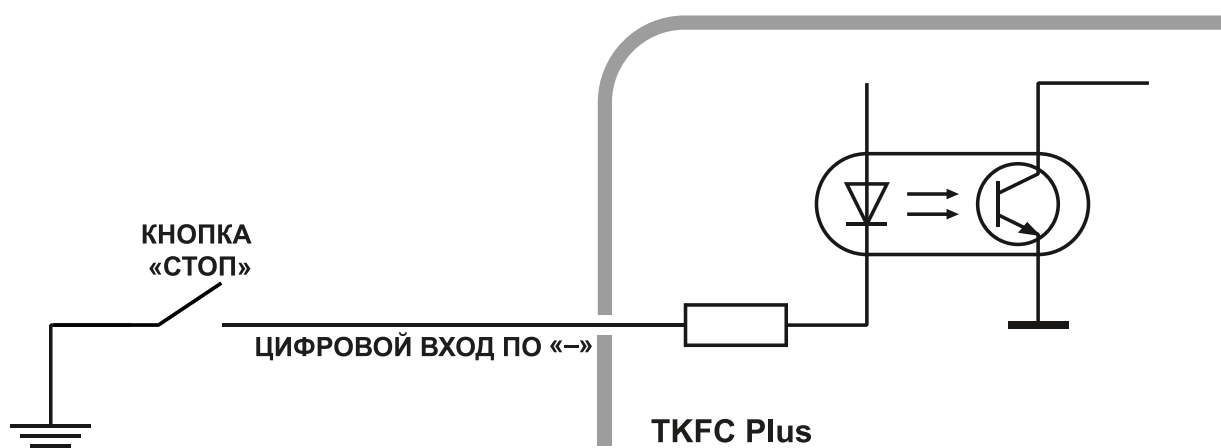


Рис.8. Внутренняя схема подключения дискретного входа 3

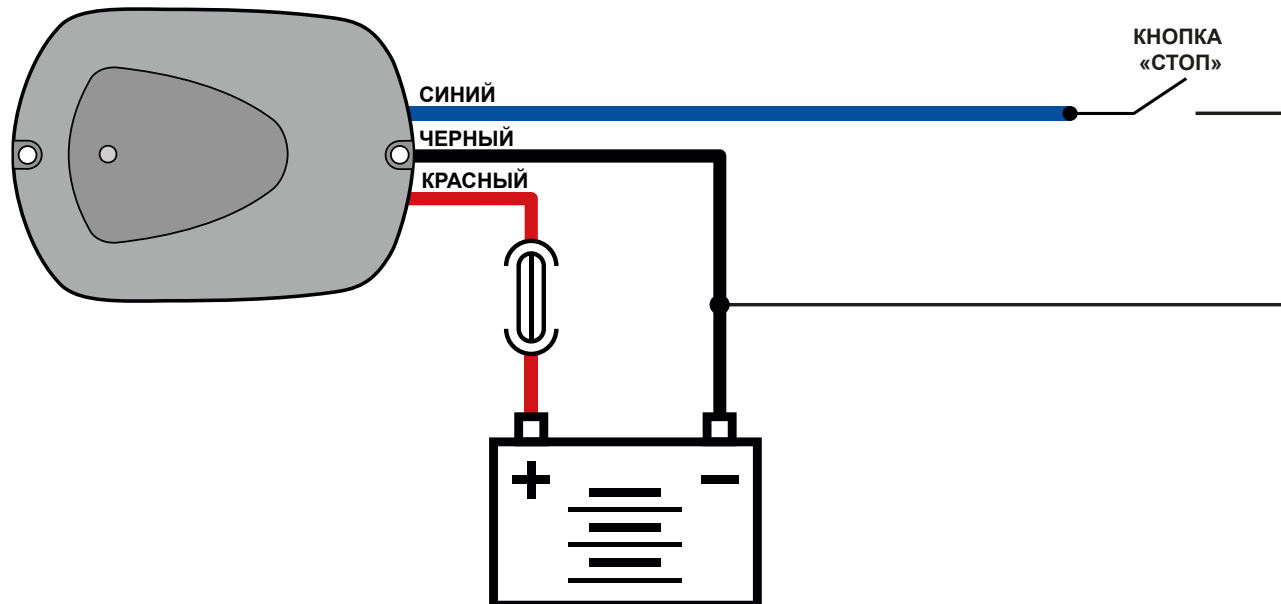


Рис.9. Внешняя схема подключения дискретного входа 3

Управляющий выход 1

На дискретном выходе 1 TKFC Plus реализована возможность управления клапаном отсечки крана, позволяющим выполнять точную дозировку отпуска топлива. Представлен серым проводом на интерфейсном кабеле устройства.

Минимальный рекомендуемый ток нагрузки должен составлять 10 мА.

Максимальный ток нагрузки не должен превышать 120 мА.

Внутренняя схема выхода 1 представляет собой открытый коллектор.

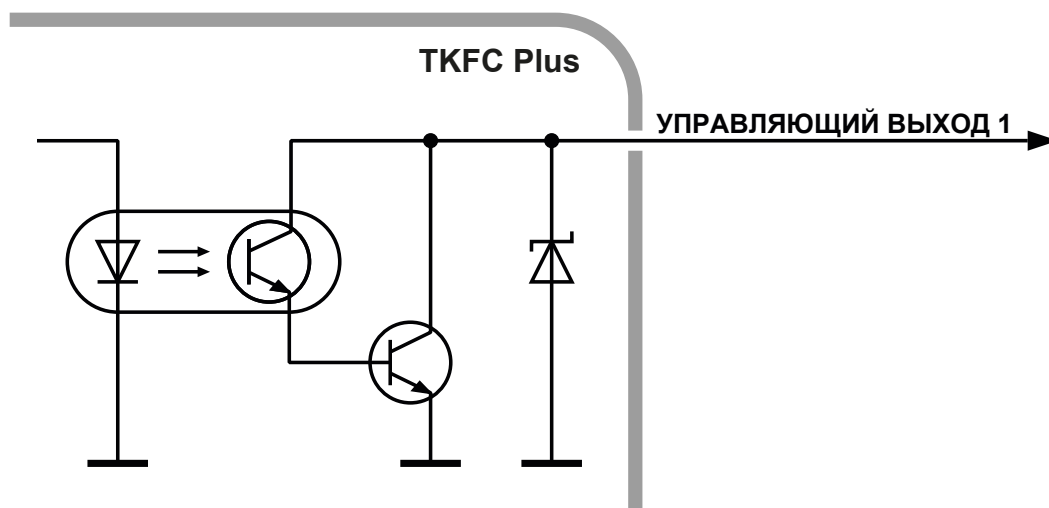


Рис.10. Внутренняя схема подключения выхода 1

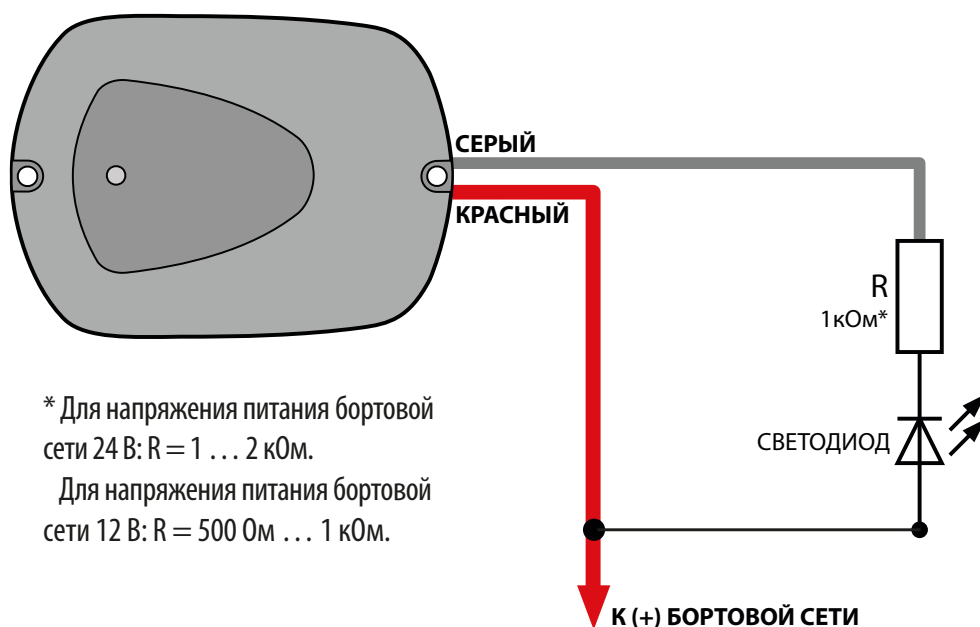


Рис.11. Схема подключения светодиода к выходу 1

Управляющий выход 2

Дискретный выход 2 TKFC Plus предназначен для управления топливным насосом: включать по карточке водителя и выключать по карточке или другому событию завершения заправки. Представлен оранжевым проводом на интерфейсном кабеле устройства.

Минимальный рекомендуемый ток нагрузки должен составлять 10 мА.

Максимальный ток нагрузки не должен превышать 120 мА.

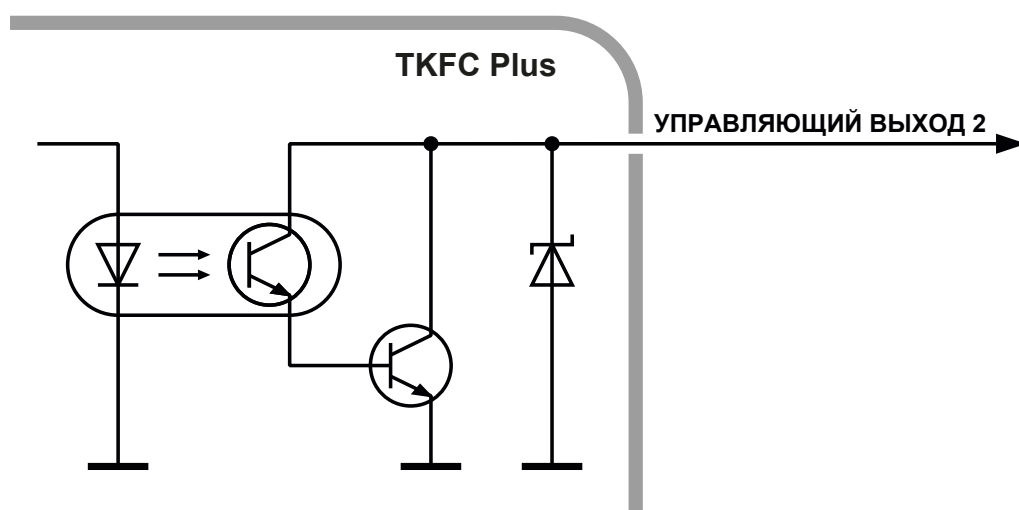


Рис.12. Внутренняя схема подключения выхода 2

Внутренняя схема выхода 2 представляет собой открытый коллектор.

При прикладывании карточки водителя к передней панели TKFC Plus или при ее установке в картоприемник на управляющий выход 2 подается сигнал на включение насоса — сигнал низкого уровня (логического «0»).

В процессе заправки при повторном прикладывании брелка водителя или заправщика, при извлечении карточки водителя, при нажатии кнопки на входе 3 или по другому событию, которое является условием завершения заправки, на управляющий выход 2 подается сигнал на выключение топливного насоса — сигнал высокого уровня (логической «1»).

Шина Wiegand

Интерфейс Wiegand позволяет подключать к устройству TKFC Plus сторонние считыватели и выполнять идентификацию карт формата iClass.

При подключении внешнего считывателя по интерфейсу Wiegand идентификатор приложенной карты в зависимости от схемы подключения будет записан либо в память TKFC Plus, либо в память контроллера АвтоГРАФ, к которому этот TKFC Plus подключен.

Для примера рассмотрено подключение к стороннему считывателю iClass SE/multiCLASS SE. TKFC Plus также поддерживает работу с считывателями iCLASS SE R10 Mini Mullon Reader (SE R10/900 N).

Схема подключения стороннего считывателя по шине Wiegand:

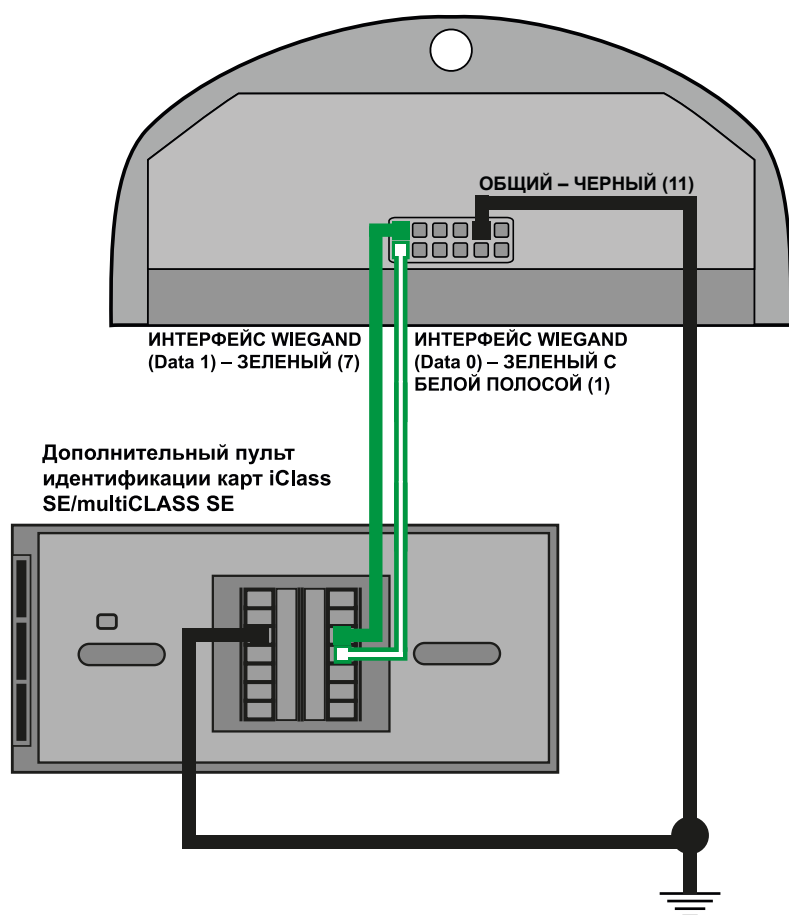


Рис.13. Схема подключения устройств по интерфейсу Wiegand с отдельным питанием

Внимание! Следует учитывать, что некоторые внешние считыватели могут иметь напряжение питания 16 В.

Подключение к контроллеру АвтоГРАФ

TKFC Plus оснащен шиной RS-485, предназначенной для подключения к бортовому контроллеру. После заправки TKFC Plus передает контроллеру отчет о выполненной заправке.

Перед подключением к бортовому контроллеру шина RS-485 TKFC Plus должна быть корректно настроена. Режим работы интерфейса RS-485 TKFC Plus (скорость работы, адрес устройства) и способ обмена данными по RS-485 можно настроить при помощи конфигууратора.

В качестве примера рассмотрено подключение TKFC Plus к контроллеру АвтоГРАФ-GSM (**Рис.14**).

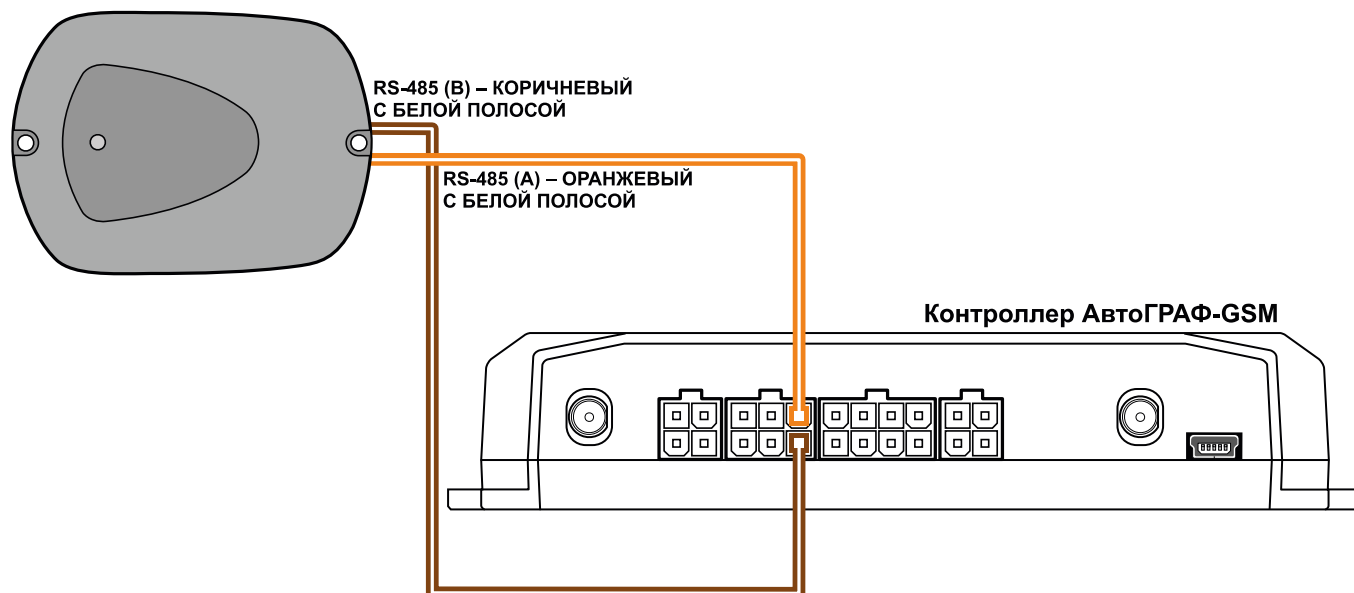


Рис.14. Схема подключения бортового контроллера к TKFC Plus

Бортовой контроллер АвтоГРАФ должен быть также настроен на работу с TKFC Plus. Настроить контроллер можно при помощи:

- программы AG.GSMConf версии 3.4.3-r6 и выше (для контроллеров АвтоГРАФ версии 3.0);
- программы АвтоГРАФ GSMConf 5.0 (для контроллеров АвтоГРАФ серии X);
- программы GLONARUS Conf 5.0 (для контроллеров ГЛОНАРУС);
- SMS и серверных команд.

Примечание. Работу с TKFC Plus по шине RS-485 поддерживают контроллеры АвтоГРАФ версии 3.0 с микропрограммой версий AGTK-10.61 и AGXL-11.32 и выше, контроллеры ГЛОНАРУС, а также все контроллеры АвтоГРАФ серии X.

Рекомендации по установке устройства

При установке устройства TKFC Plus на объект рекомендуется придерживаться следующих правил:

- Не следует располагать устройства TKFC Plus близко друг к другу.
- Следует учитывать, что дистанция считывания карты может уменьшиться при расположении устройства TKFC Plus на металлической поверхности.

Состояние работы устройства и ИНДИКАЦИЯ

На передней панели TKFC Plus расположен светодиод, предназначенный для индикации текущего состояния работы устройства и статусов обработки подключения карт. Также индикация светодиода устройства может дублироваться как на первом, так и на втором управляющем выходе. Далее приводится описание индикации светодиода устройства, вид соответствующего сигнала на выходе 1 и соответствующее ему событие:

- **Ожидание карты (брелка)** — светодиод горит постоянно, коллектор на выходе 1 открыт.
- **Совпадение ID карты (брелка) с картой (брелком) водителя (заправщика) из списка, записанного в устройство. Идет процесс заправки** — на светодиод и на выход 1 в течение всей заправки подаются длинные импульсы (меандр) с периодом 2–3 секунды. Пример сигнала на выходе 1 приведен на [Рис.15](#).

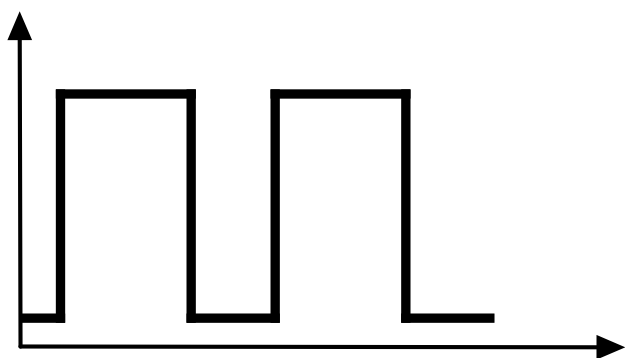


Рис.15. Индикация светодиода

- **Совпадение ID карты (брелка) с картой (брелком) заправщика из списка, записанного в устройство,** — после прикладывания карты заправщика светодиод мигает часто в течение интервала ожидания карты водителя. Интервал ожидания задается в конфигураторе. Если до истечения интервала ожидания карта водителя не была установлена, то устройство переходит в режим ожидания карты (брелка). Пример импульсов на выходе 1 во время ожидания карты водителя после прикладывания карты заправщика приведен на [Рис.16](#).

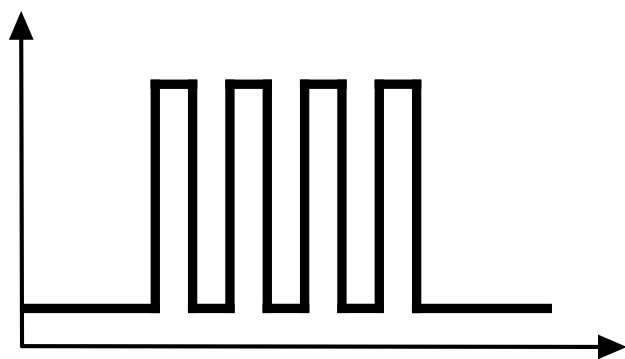


Рис.16. Индикация светодиода

- **Несовпадение ID карты (брелка) со списком карт (брелков), записанных в устройство**, — после прикладывания карты светодиод загорается один раз, на выход 1 подается один короткий импульс. После этого устройство возвращается в режим ожидания карты (брелка). Пример импульса на выходе приведен на **Рис.17**.

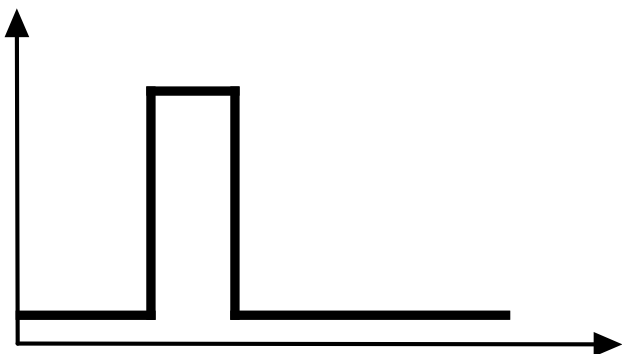


Рис.17. Индикация светодиода

- **Отказ в заправке. Причина: не передан отчет о предыдущей заправке в БК АвтоГРАФ** — светодиод загорается два раза, на выход 1 подается два коротких импульса. После этого устройство возвращается в режим ожидания карты (брелка). Пример импульсов на выходе приведен на **Рис.18**.

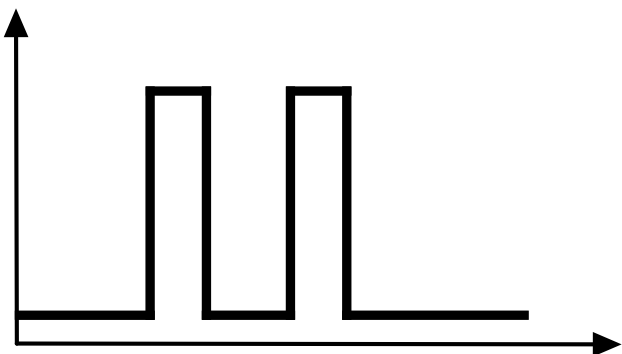


Рис.18. Индикация светодиода

- **Карта заблокирована (брелок заблокирован)** — карта найдена в списке карт, записанных в устройство, и для этой карты установлен статус «Заблокирована». Аналогично для брелка. В этом случае светодиод загорается три раза и на выход 1 подается три коротких импульса. После этого устройство возвращается в режим ожидания карты (брелка). Пример импульсов на выходе приведен на **Рис.19**.

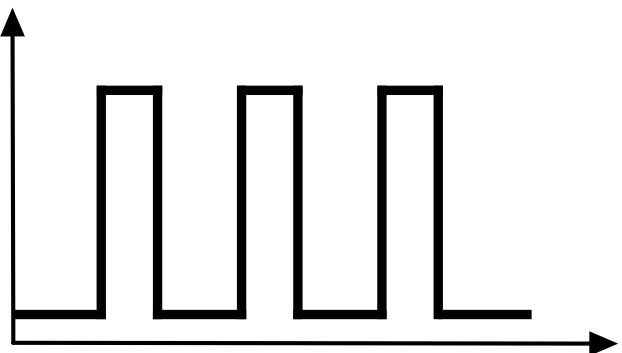


Рис.19. Индикация светодиода

Подключение устройства к ПК

Для конфигурирования TKFC Plus требуется его подключение к персональному компьютеру (ПК) или ноутбуку.

Подключение устройства TKFC Plus к ПК осуществляется по интерфейсу RS-485 с помощью преобразователя интерфейсов USB–RS485 TKLS-Prog-RS485 производства ООО НПО «ТехноКом».

Примечание. Для возможности подключения TKFC Plus к ПК через преобразователь интерфейсов TKLS-Prog-RS485 на этом ПК должны быть установлены драйверы преобразователя.

Для подключения TKFC Plus к ПК:

- Отключите питание устройства.
- Подключите преобразователь интерфейсов TKLS-Prog-RS485 к шине RS-485 устройства при помощи адаптера, который необходимо приобрести дополнительно.
- Подключите другой конец преобразователя интерфейсов к ПК.
- Если драйверы преобразователя интерфейсов установлены, то система автоматически распознает подключенное устройство.
- Устройство готово к работе с конфигуратором.

Примечание. Конфигурирование устройства описано в документе «Справка. Конфигуратор TK-CardReader Plus и TKFC Plus».

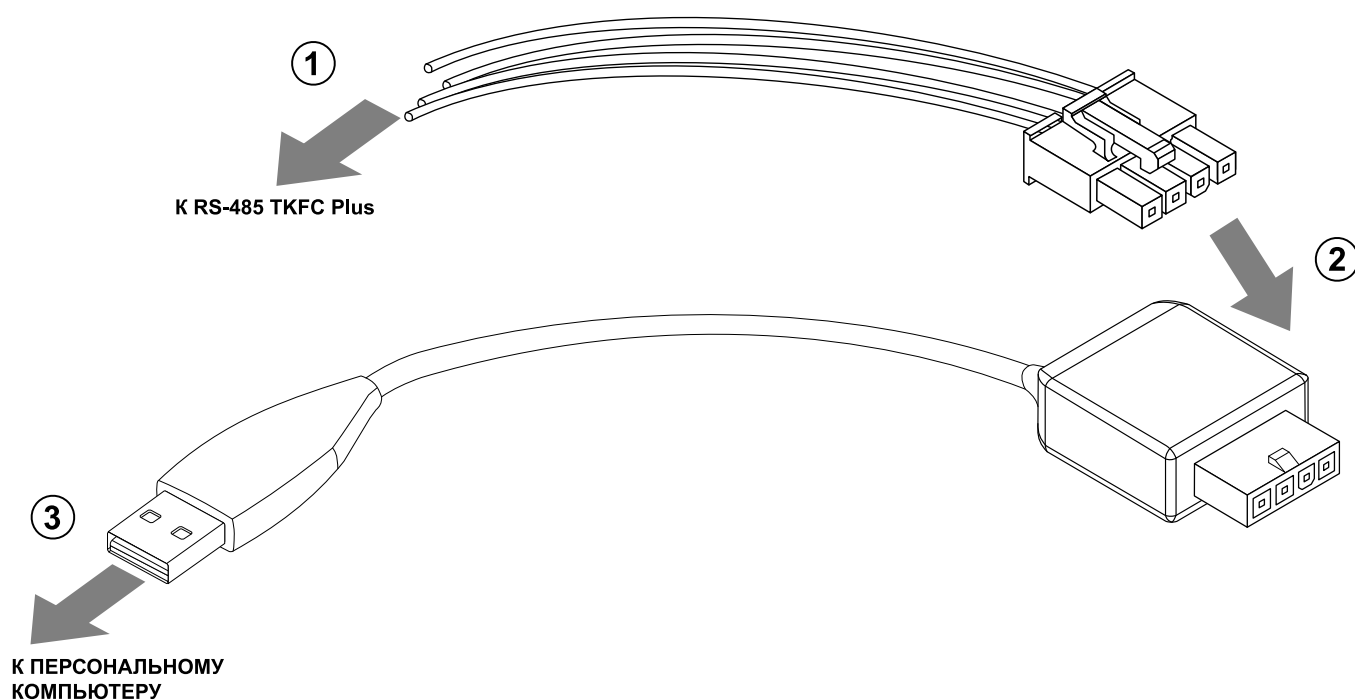


Рис.20. Подключение TKFC Plus к ПК

Обновление прошивки устройства

ОБНОВЛЕНИЕ ПРОШИВКИ ПО USB

При помощи конфигуратора можно обновить прошивку устройства TKFC Plus. Для этого:

- Подключите устройство к ПК и считайте конфигурацию этого устройства в конфигуратор.
- Перейдите на вкладку «Обновление прошивки» конфигуратора и нажмите кнопку «Найти прошивку» (**Рис.21**). После этого конфигуратор предложит выбрать нужный файл прошивки. Файл прошивки должен иметь расширение *.eraw*. Актуальную версию прошивки можно загрузить с официального форума ООО НПО «ТехноКом».

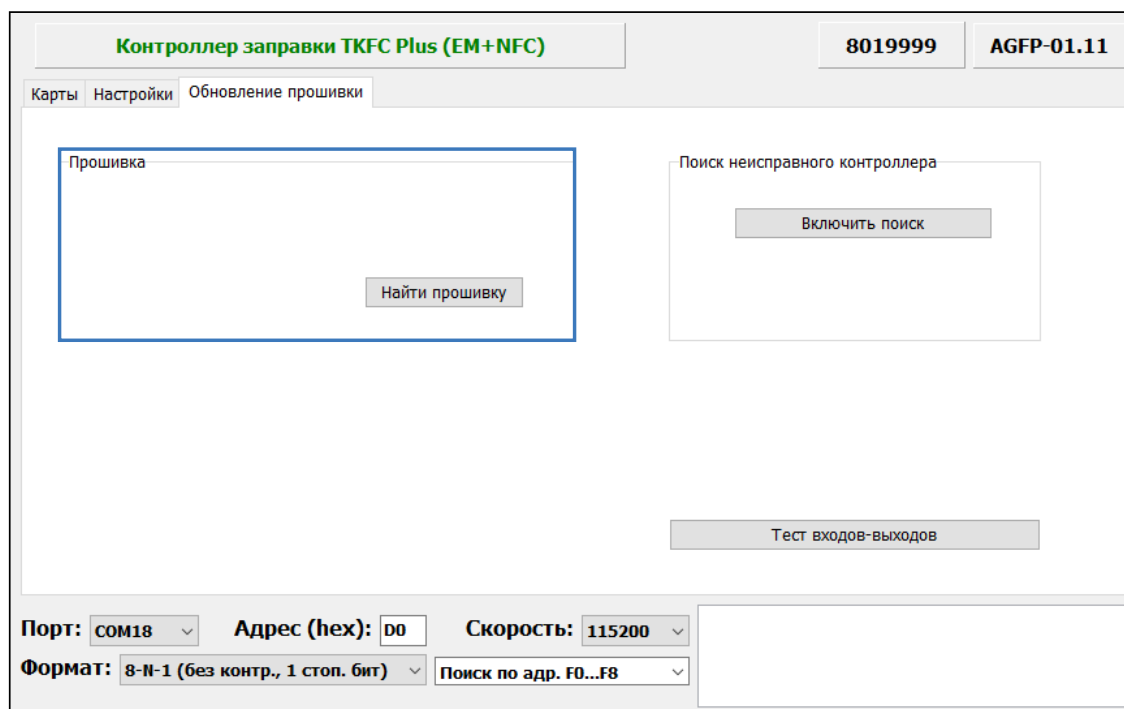


Рис.21. Обновление прошивки

- После загрузки файла прошивки станет доступна кнопка «Прошить» и появится информация о прошивке: версия, дата и время создания файла (**Рис.22**).
- Нажмите кнопку «Прошить» для загрузки прошивки в устройство. Состояние загрузки файла отображается в журнале событий. При успешном обновлении прошивки устройства в журнале появится запись об окончании загрузки.

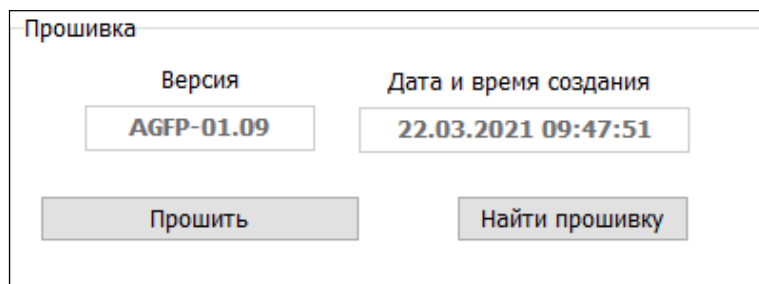


Рис.22. Чтение прошивки и загрузка прошивки в устройство

ОБНОВЛЕНИЕ ПРОШИВКИ НЕИСПРАВНОГО УСТРОЙСТВА ПО USB

При повреждении прошивки устройства ее обновление стандартным способом будет невозможно: устройство невозможно будет подключить к конфигуратору стандартным способом.

В этом случае рекомендуется выполнить подключение устройства к конфигуратору при помощи механизма поиска неисправного контроллера.

Для обновления прошивки неисправного устройства выполните следующие шаги строго в заданном порядке:

1. Подключите к ПК программатор TKLS-Prog-RS485, используемый для связи устройства с ПК.
2. Запустите конфигуратор.
3. Перейдите на вкладку «Обновление прошивки» и нажмите в разделе «Поиск неисправного контроллера» кнопку «Включить поиск» (**Рис.23**).

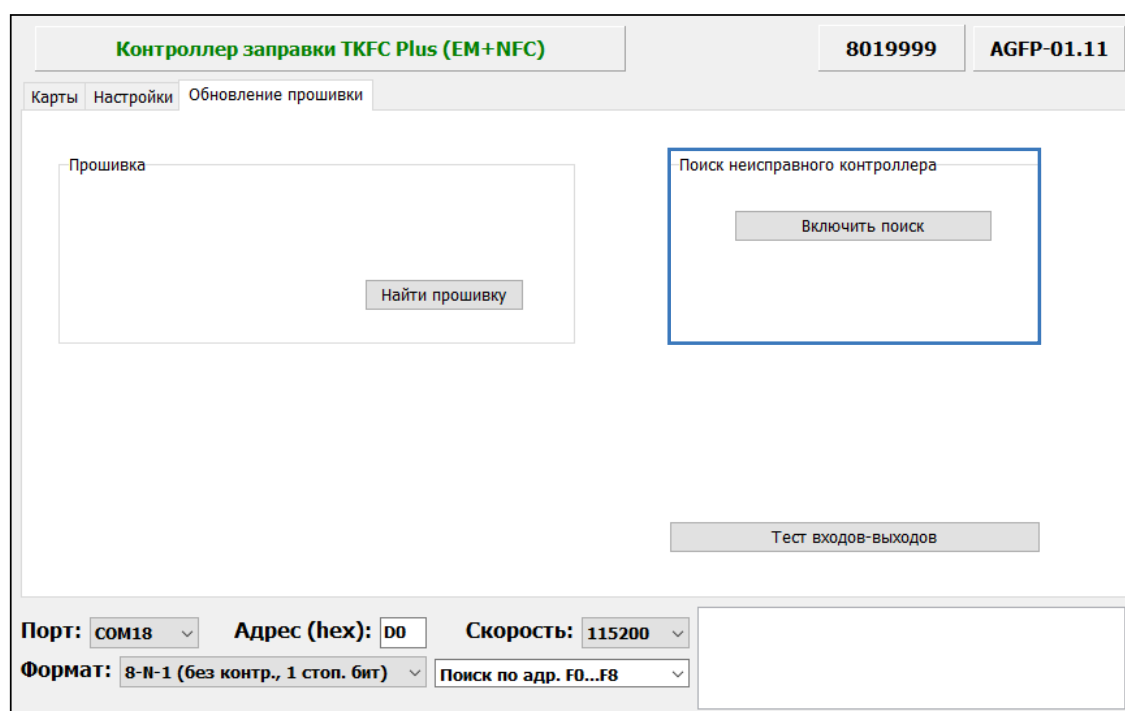


Рис.23. Включение поиска неисправного оборудования

4. Подключите устройство с поврежденной прошивкой к программатору TKLS-Prog-RS485, соединенному с ПК. Конфигуратор обнаружит неисправное устройство и предложит выбрать файл прошивки для загрузки в это устройство — в окне состояния появится сообщение «Выберите прошивку», а на вкладке станет доступной кнопка «Найти прошивку».
5. Далее выберите файл прошивки, нажав кнопку «Найти прошивку». Файл прошивки должен иметь формат *.eraw*. После выбора файла на вкладке отобразится информация об этом файле: версия, дата и время создания.
6. После выбора нужного файла прошивки нажмите кнопку «Прошить» для загрузки выбранного файла в подключенное устройство. Обновление прошивки неисправного устройства осуществляется на максимальной скорости (115200 кбит/с) независимо от настроек шины RS-485.
Не выключайте устройство до окончания загрузки!
7. После окончания загрузки прошивки в устройство нужно отключить его вместе с программатором TKLS-Prog-RS485 от ПК и далее подключить снова.
8. Устройство готово к работе.

ДИСТАНЦИОННОЕ ОБНОВЛЕНИЕ ПРОШИВКИ

Устройства TKFC Plus поддерживают дистанционное обновление прошивки по шине RS-485 с помощью бортового контроллера АвтоГРАФ, к которому они подключены.

Внимание! Дистанционное обновление прошивки внешнего оборудования поддерживают бортовые контроллеры АвтоГРАФ с прошивкой версии AGXL-11.46 и выше.

Внимание! Для возможности дистанционного обновления прошивки TKFC Plus через бортовой контроллер АвтоГРАФ в обоих этих устройствах должен быть установлен формат передачи данных по шине RS-485 8-N-1. Настройка данного параметра в устройстве выполняется при помощи конфигуратора, а в контроллере — при помощи программы AG.GSMConf.

Для обновления прошивки TKFC Plus при помощи контроллера АвтоГРАФ необходимо отправить на контроллер управляющую команду **EXTUPDATE** через сервер или SMS.

Формат команды следующий:

EXTUPDATE=firmware,addr; , где:

- **firmware** — версия прошивки: 1 — релизная версия прошивки, 2 — бета версия прошивки.
- **addr** — сетевой адрес устройства TKFC Plus на шине RS-485 контроллера АвтоГРАФ. Адреса должны задаваться в десятичном виде. Таблица перевода адресов устройства из шестнадцатеричного формата в десятичный приведена далее.

Например, команда **EXTUPDATE=1,213;** начинает обновление прошивки устройства с адресом D5 (213) на релизную версию, доступную на сервере обновления.

Получив команду на обновление прошивки подключенного устройства, бортовой контроллер АвтоГРАФ отправляет этому устройству запрос. И если устройство отвечает корректно, то в ответ на команду контроллер отправит сообщение:

EXTUPDATE=1,213,TKFC-1.10; , где **TKFC-1.10** — версия текущей прошивки устройства.

После этого начнется загрузка прошивки с сервера в контроллер мониторинга АвтоГРАФ, а далее — в устройство TKFC Plus.

Таблица соответствия адресов в шестнадцатеричном и десятичном форматах:

Адрес устройства в шестнадцатеричном формате	Адрес устройства в десятичном формате
D0	208
D1	209
D2	210
D3	211
D4	212
D5	213
D6	214
D7	215
F9	249

Удаленная настройка

Устройство TKFC Plus поддерживает удаленную настройку посредством команд Modbus (RTU). Настройка может осуществляться как через контроллер АвтоГРАФ, к которому подключено устройство, так и напрямую по шине RS485-Modbus устройства. Удаленную настройку поддерживают и TKFC Plus, работающие в режиме ПОРТ-3.

В конфигураторе предусмотрено формирование команд для удаленной настройки TKFC Plus через контроллер АвтоГРАФ с нужными значениями параметров.

Кроме того, опытные пользователи могут самостоятельно сформировать команды Modbus (RTU) для настройки устройства напрямую или через бортовой контроллер АвтоГРАФ.

НАСТРОЙКА БОРТОВОГО КОНТРОЛЛЕРА АВТОГРАФ ДЛЯ ПЕРЕДАЧИ КОМАНД

Передача команд Modbus, предназначенных для настройки устройства, а также для обновления списка карт, осуществляется по шине RS-485 через бортовой контроллер АвтоГРАФ.

Для передачи команд удаленной настройки устройству через бортовой контроллер АвтоГРАФ шина RS-485 контроллера должна быть соответствующим образом настроена:

- для шины RS-485-Modbus должен быть установлен формат передачи данных 8-N-1 (Рис.24);
- так как настройки шины RS-485 устройства должны совпадать с настройками шины контроллера, формат передачи данных 8-N-1 должен быть выбран и в устройстве.

Данная настройка является обязательной. При любом другом формате шины передача команд Modbus TKFC Plus будет невозможна.

Также для правильной работы TKFC Plus с бортовым контроллером АвтоГРАФ в последнем должны быть заданы сетевые адреса всех TKFC Plus, которые будут подключаться к контроллеру, и согласована скорость шины. Подробнее см. документ «Система контроля раздачи топлива на базе TKFC Plus».

The screenshot shows a software configuration window titled "RS485 - MODBUS". The window is divided into several sections:

- Датчики температуры MODBUS:** A table with four rows for sensors 5, 6, 7, and 8. Each row has checkboxes and input fields for Address, Cmd, Register, and Coefficient (C/bit).
- Период записи датчиков температуры:** A text box containing "30" and a label "Период записи датчиков температуры (10..3600, сек. 0 - не писать данные)".
- Прочие устройства:** A section with a checked checkbox "Работать с устройством 'Card Reader' ТехноКом" and a text box for "Адреса картридера (HEX, до 8 штук, через запятую)" containing "F0,00,00,00,00,00,00".
- Датчики уровня MODBUS:** A grid of input fields for Addr1-8 and Reg1-8, all set to "FF" and "FFFF" respectively. Below it is a text box for "Период записи датчиков уровня, сек" set to "65535".
- Bottom bar:** Includes a dropdown for speed (set to "19200"), a label "Скорость RS485 (бит/с)", a dropdown for format (set to "0: 8-N-1"), a label "Формат RS485 MODBUS", and buttons for "Проверка MODBUS" and "Очистить поля".

Рис.24. Настройка формата шины RS-485 контроллера АвтоГРАФ

ПРОСТАЯ НАСТРОЙКА УСТРОЙСТВА

Для упрощения процедуры удаленной настройки устройства и исключения ошибок при формировании команд Modbus рекомендуется использовать инструкцию по настройке, описанную в данном пункте.

РАБОТА СО СПИСКОМ КАРТ УСТРОЙСТВА ЧЕРЕЗ СЕРВЕР

Обновление списка карт является частным случаем удаленной настройки. Устройство TKFC Plus поддерживает загрузку списка карт через сервер АвтоГРАФ. Загрузка файла с картами осуществляется через контроллер АвтоГРАФ, к которому подключено устройство.

Для создания файла со списком карт, который будет передан устройству через сервер:

1. Введите в поле «Адрес (hex)» в нижней части окна конфигуратора сетевой адрес устройства, которому нужно передать файл (**Рис.25, п.1**). Стандартные адреса устройств TKFC Plus: D0–D7. Адрес устройства, работающего в режиме устройства ПОРТ-3, — F9.
2. Сформируйте в конфигураторе нужный список карт (**Рис.25, п.2**).

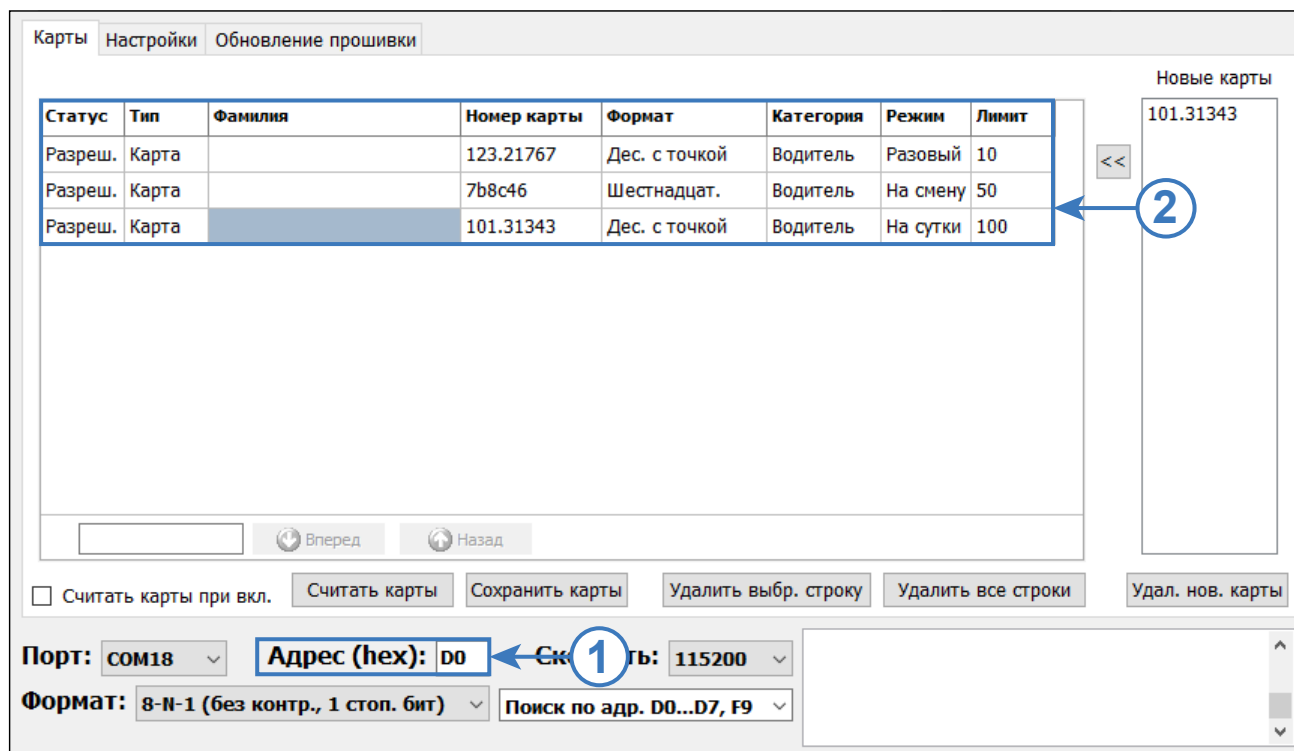


Рис.25. Формирование списка карт для передачи через сервер

3. Выберите *Главное меню* — *Меню «Файл»* — *Сохранить команды Modbus*. После этого конфигуратор создаст в той папке, в которой он расположен, файл *ModbusCommands.txt* и запишет в него команды для удаленной настройки устройства, в том числе и команды для записи списка карт.
4. Откройте созданный файл. Скопируйте команды (без комментариев) из раздела «Команды записи списка карт» этого файла в новый текстовый файл; сохраните новый файл. Далее измените расширение нового файла с *.txt* на *.atc*. Имя файла может быть произвольным. В разделе «Команды записи списка карт» представлены следующие команды:
 - Команда с комментарием «Формат записи карт» устанавливает один из форматов записи карт: без фамилий (**Рис.26**) или с фамилиями (**Рис.27**).
 - Команда с комментарием «Список карт» выполняет запись карт.

Удалить указанные в команде карты (до 20 карт):

```
MODBUSOUT=d0,7602,36,5000,d925000000000000a0000888b6972000000000140000885a66ee5b00000001e000088;
```

Вставить указанные в команде карты (до 20 карт):

```
MODBUSOUT=d0,7603,36,5000,d925000000000000a0000888b6972000000000140000885a66ee5b00000001e000088;
```

Изменить указанные в команде карты (до 20 карт):

```
MODBUSOUT=d0,7604,36,5000,d925000000000000a0000888b6972000000000140000885a66ee5b00000001e000088;
```

НАСТРОЙКА ПАРАМЕТРОВ РАБОТЫ ЧЕРЕЗ СЕРВЕР

Устройство TKFC Plus поддерживает удаленную настройку через сервер — через бортовой контроллер АвтоГРАФ, к которому это устройство подключено.

Для формирования команд удаленной настройки, которые будут передаваться устройству через сервер и бортовой контроллер АвтоГРАФ:

1. Установите в конфигураторе нужные настройки.
2. Введите в поле «Адрес (hex)» в нижней части окна конфигуратора сетевой адрес TKFC Plus, которому нужно передать настройки (**Рис.25, п.1**). Стандартные адреса устройств TKFC Plus: D0–D7. Адрес устройства, работающего в режиме устройства ПОРТ-3, — F9.
3. Выберите *Главное меню — Меню «Файл» — Сохранить команды Modbus*. После этого конфигуратор создаст в той папке, в которой он расположен, файл *ModbusCommands.txt* и запишет в него команды для удаленной настройки устройства со значениями, установленными в конфигураторе.
4. Откройте созданный файл. В этом файле перед каждой командой вставлен комментарий — описание этой команды (**Рис.28**). Команда с комментарием «Все регистры конфигурации» предназначена для установки всех настроек TKFC Plus: периодов разрешения по картам заправщика и водителя, периода отключения при пропадании импульсов, коэффициента пересчета показаний УСС в литры и порога начала заправки по импульсам. Далее приведены команды для отдельной настройки параметров.
5. Скопируйте из этого файла в новый текстовый файл нужные команды без комментариев: либо общую команду для изменения всех настроек, либо отдельные команды для изменения только интересующих параметров. Далее сохраните новый текстовый файл с нужными командами и измените его расширение с *.txt* на *.atc*.

номером устройства, в которой создается или перезаписывается файл `SERNUMB_YMMMDD-HHMMSS_pass.txt`, содержащий последний пароль.

4. Нажмите кнопку «Установить» для включения защиты.

Для отключения защиты на вкладке «Защита» выполните следующие шаги (Рис.29, п.1):

1. Введите пароль, установленный ранее в устройстве, в поле «Пароль защиты».
2. Нажмите кнопку «Снять» для отключения защиты.

Примечание. Перед установкой нового пароля или изменением уровня защиты необходимо отключить защиту.

Контроллер заправки TKFC Plus (EM+NFC) + Wiegand 8013114 AGFP-01.28

Карты Настройки Обновление прошивки **Защита**

Пароль защиты Скрыть пароль

Уровень защиты: Нет защиты

Папка для сохранения паролей: C:\Users\... \Documents\TKFC\PASS

Снятие защиты устройства

Порт: com1 Адрес (hex): 00 Скорость: 9600

Формат: 8-N-1 (без контр., 1 стоп. бит) Поиск по адр. F0...F8

Рис.29. Защита от записи

Если в устройстве установлена защита, то для записи настроек необходимо ввести пароль от устройства в поле «Пароль защиты» на вкладке «Защита».

Сброс пароля

Если устройство защищено, а пароль утерян, его можно сбросить с помощью специального кода. Для этого в конфигураторе, к которому подключено устройство, в разделе «Снятие защиты устройства» (Рис.29, п.2) выполните следующие действия:

1. Нажмите кнопку «Запросить». В результате будет сгенерирована hash-последовательность для сброса пароля, которая будет записана в устройство и отобразится в поле рядом с кнопкой.
2. Скопируйте полученную hash-последовательность и вышлите запрос на сброс пароля на электронную почту support@tk-nav.ru. В письме необходимо указать следующую информацию:
 - серийный номер устройства;
 - hash-последовательность, сгенерированную для сброса пароля.

3. После проверки указанных данных вам будет отправлено ответное письмо с кодом для сброса пароля.
4. Скопируйте полученный код и вставьте в поле рядом с кнопкой «Снять защиту». Убедитесь, что устройство подключено к конфигуратору.
5. Нажмите кнопку «Снять защиту». Пароль устройства будет сброшен на заводской пароль *testtest*.
6. Измените заводской пароль на более надежный (см. включение защиты выше).

Примеры команд для настройки защиты

Получить установленный уровень защиты:

```
MODBUSIN=D0,0050,2;
```

Возможные ответы:

```
MODBUSIN=D0,0050,2,0000; – нет защиты;
```

```
MODBUSIN=D0,0050,2,0100; – защита настроек;
```

```
MODBUSIN=D0,0050,2,0200; – защита настроек и карт.
```

Временно снять уровень защиты (пароль 12345678):

```
MODBUSOUT=D0,0050,10,400,31323334353637380000;
```

Примечание. Если уровень защиты «Защита настроек» или «Защита настроек и карт», то перед командами записи конфигурации нужно выполнять команду временного снятия защиты.

Восстановить уровень защиты:

```
MODBUSOUT=D0,005A,2,400,0000;
```

Примечание. Если не выполнить команду восстановления, то защита будет восстановлена только после выключения устройства или записи нового пароля и уровня защиты.

Сбросить пароль (12345678):

```
MODBUSOUT=D0,0056,8,400,3132333435363738;
```

Установить новый пароль (12345671) с уровнем защиты 2:

```
MODBUSOUT=D0,0052,10,400,02003132333435363731;
```

ЧТЕНИЕ НАСТРОЕК УСТРОЙСТВА И ФОРМИРОВАНИЕ КОМАНД MODBUS ДЛЯ ПРЯМОЙ НАСТРОЙКИ

Устройства TKFC Plus поддерживают чтение различных параметров с шины RS-485 в протоколе Modbus в режиме RTU (датчик поддерживает функцию Modbus 0x03 — чтение регистров).

Кроме чтения устройства TKFC Plus поддерживают функцию установки новых значений одного или нескольких последовательных регистров ModBus (функция 0x10). Это позволяет удаленно изменять настройки устройства напрямую или через бортовой контроллер АвтоГРАФ. Более простой способ удаленной настройки устройства описан в предыдущих пунктах. Процедуры чтения и записи настроек, приведенные в следующих пунктах, предусмотрены для опытных пользователей, владеющих основами программирования.

Данные принимаются младшими байтами вперед.

Настройки шины по умолчанию: скорость — 19200 кбит/с, формат передачи данных: 8-N-1. Чтобы отправлять устройству команды через бортовой контроллер АвтоГРАФ, такой формат передачи данных по шине RS-485 должен быть установлен и в TKFC Plus, и в бортовом контроллере.

ФОРМАТ КОМАНД ДЛЯ КОНТРОЛЛЕРА АВТОГРАФ

Команды могут быть переданы устройству через шину RS-485-Modbus контроллера АвтоГРАФ, к которому это устройство подключено.

Команда установки новой настройки.

MODBUSOUT=sens_addr,reg_addr,byte,timeout,data; , где:

- **sens_addr** — это адрес устройства, подключенного к контроллеру АвтоГРАФ, задается в формате HEX (например, D0).
- **reg_addr** — это начальный адрес регистра Modbus для установки нового значения, задается в формате HEX. Например, 36 — для установки периода разрешения по карте заправщика. Адреса остальных регистров для установки значений приведены в таблице далее.
- **byte** — длина данных в байтах (четное число).
- **timeout** — время обработки команды, в миллисекундах. Рекомендованное значение — 100 мс.
- **data** — данные для записи в регистр в формате HEX. Например, 0014 (20 в формате DEC) для установки периода разрешения по карте заправщика в 20 секунд. Так как данные принимаются младшими байтами вперед, то в команде должно быть указано значение 1400.

Пример команды:

MODBUSOUT=D0,36,2,100,1400;

Приведенная команда устанавливает в регистр Modbus с адресом 36 (54 в формате DEC) значение 0014 (1400) (20 в формате DEC), то есть записывает в устройство с адресом D0 значение периода разрешения по карте заправщика, равное 20 секунд.

Команда чтения статуса регистра — настройки устройства.

MODBUSIN=sens_addr,reg_addr,byte; , где:

- **sens_addr** — это адрес устройства, подключенного к контроллеру АвтоГРАФ, задается в формате HEX (например, D0).
- **reg_addr** — это начальный адрес регистра Modbus для чтения, задается в формате HEX. Например, 0006 — для чтения периода разрешения по карте заправщика. Адреса остальных регистров для чтения значений приведены в таблице далее.
- **byte** — длина данных в байтах (четное число).

Пример команды:

MODBUSIN=D0,36,2;

Приведенная команда предназначена для чтения значения регистра Modbus с адресом 36 — периода разрешения по карте заправщика.

Отправка команд устройству.

Команды удаленной настройки устройства должны быть отправлены через сервер (или SMS) контроллеру АвтоГРАФ, к которому это устройство подключено.

Для отправки команды через сервер:

- В каталоге *\Conf* создайте папку, соответствующую серийному номеру контроллера АвтоГРАФ. Каталог *\Conf* расположен в директории, где установлено серверное ПО АвтоГРАФ.

- В этой папке создайте текстовый файл с расширением *.atc*. Введите в этом файле все команды, которые нужно отправить контроллеру. Каждая команда должна вводиться с новой строки.
- Сохраните файл.
- Все команды, указанные в данном файле, будут переданы контроллеру АвтоГРАФ при следующем подключении этого контроллера к серверу.

КАРТА РЕГИСТРОВ MODBUS (RTU)

0x03 — чтение одного или нескольких регистров.

Начальный адрес (DEC)	Начальный адрес (HEX)	Назначение	Размер, байт	Порядок следования
0	0	Номер карты в формате 1-wire	8	Младший вперед
16	10	Серийный номер	4	Младший вперед
18	12	Тип устройства и исполнение	2	Старший вперед
20	14	Строка версии («AGFP-XX.XX»)	10	Младший вперед
50	32	Режимы выдачи и учета	2	Старший вперед
51	33	Настройки RS-485	2	Старший вперед
52	34	Настройки для считывания карт	2	Старший вперед
53	35	Период до отключения при пропадании импульсов	2	Старший вперед
54	36	Период разрешения по карте заправщика	2	Старший вперед
55	37	Период разрешения по карте водителя	2	Старший вперед
56	38	Порог начала заправки по импульсам	2	Старший вперед
57	39	Смещение локального времени	2	Старший вперед
58	3A	Начало смены	2	Старший вперед
59	3B	Длительность смены	2	Старший вперед
60	3C	Коэффициент пересчета	4	Младший вперед
62	3E	Литры отсечки клапана	4	Младший вперед
80	50	Уровень защиты	2	Старший вперед
84	54	Данные для сброса защиты через хэш	32	Младший вперед
104	68	Количество карт в рабочем списке и время создания	8	Младший вперед
132	84	Начальный адрес 1-й карты в рабочем списке	12	Младший вперед
133	85	Начальный адрес 2-й карты в рабочем списке	12	Младший вперед
10131	2793	Начальный адрес 10000-й карты в рабочем списке	12	Младший вперед
20104	4E88	Количество карт в старом списке и время создания	8	Младший вперед
20132	4EA4	Начальный адрес 1-й карты в старом списке	12	Младший вперед
20133	4EA5	Начальный адрес 2-й карты в старом списке	12	Младший вперед
30131	75B3	Начальный адрес 10000-й карты в старом списке	12	Младший вперед

0x10 — установка новых значений одного или нескольких последовательных регистров.

Начальный адрес (DEC)	Начальный адрес (HEX)	Назначение	Размер, байт	Порядок следования
50	32	Режимы выдачи и учета	2	Старший вперед
51	33	Настройки RS-485	2	Старший вперед
52	34	Настройки для считывания карт	2	Старший вперед
53	35	Период до отключения при пропадании импульсов	2	Старший вперед
54	36	Период разрешения по карте заправщика	2	Старший вперед
55	37	Период разрешения по карте водителя	2	Старший вперед
56	38	Порог начала заправки по импульсам	2	Старший вперед
57	39	Смещение локального времени	2	Старший вперед
58	3A	Начало смены	2	Старший вперед
59	3B	Длительность смены	2	Старший вперед
60	3C	Коэффициент пересчета	2	Старший вперед
62	3E	Литры отсечки клапана	2	Старший вперед
80	50	Временно снять уровень защиты (с паролем)	10	Младший вперед
82	52	Новый пароль с уровнем защиты	10	Младший вперед
86	56	Сброс пароля и уровня защиты	8	Младший вперед
88	58	Сброс пароля и уровня защиты хэшем	32	Младший вперед
90	5A	Восстановить уровень защиты	2	Старший вперед
104	68	Количество карт в рабочем списке и время создания	8	Младший вперед
132	84	Начальный адрес 1-й карты в рабочем списке	12	Младший вперед
133	85	Начальный адрес 2-й карты в рабочем списке	12	Младший вперед
10131	2793	Начальный адрес 10000-й карты в рабочем списке	12	Младший вперед

Приложение 1. Режимы выдачи топлива

Заправщик

Режим карты	Брелок
Начало заправки	Прикладывание брелка заправщика
Лимит разовой заправки	Лимит, заданный на брелок заправщика
Завершение	Повторное прикладывание брелка любого заправщика По периоду разрешения по брелку заправщика По лимиту разовой заправки брелка заправщика По периоду до отключения при пропадании импульсов По нажатию кнопки аварийной остановки насоса

Заправщик + водитель из списка

Режим карты	Брелок/карта
Начало заправки	Прикладывание брелка заправщика -> Прикладывание брелка / установка карты водителя
Лимит разовой заправки	Лимит, заданный на брелок/карту водителя
Завершение	Повторное прикладывание брелка любого заправщика Повторное прикладывание брелка водителя Извлечение карты водителя из картоприемника По периоду разрешения по брелку/карте водителя По лимиту разовой заправки брелка/карты водителя По периоду до отключения при пропадании импульсов По нажатию кнопки аварийной остановки насоса

Водитель из списка

Режим карты	Брелок/карта
Начало заправки	Прикладывание брелка / установка карты водителя
Лимит разовой заправки	Лимит, заданный на брелок/карту водителя
Завершение	Прикладывание брелка любого заправщика Повторное прикладывание брелка водителя Извлечение карты водителя из картоприемника По периоду разрешения по карте водителя По лимиту разовой заправки брелка/карты водителя По периоду до отключения при пропадании импульсов По нажатию кнопки аварийной остановки насоса

По любой карте

Режим карты	Брелок
Начало заправки	Прикладывание любого брелка, в том числе и из списка карт устройства
Лимит разовой заправки	В режиме ТРК — 2 100 000 литров В режиме ПОРТ-3 — 16 777 литров
Завершение	По периоду до отключения при пропадании импульсов По периоду разрешения по карте водителя (для всех карт, включая карты не из списка) По нажатию кнопки аварийной остановки насоса

Фиксация заправки по наличию импульсов и паузе

Режим карты	---
Начало заправки	Появление импульсов на входах устройства
Лимит разовой заправки	В режиме ТРК — 2 100 000 литров В режиме ПОРТ-3 — 16 777 литров
Завершение	По периоду до отключения при пропадании импульсов

ООО НПО «ТехноКом»

Все права защищены
© Челябинск, 2025

www.glonassgps.com
info@tk-chel.ru