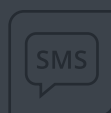


БЕСПРОВОДНОЙ ДАТЧИК УРОВНЯ ТОПЛИВА

**TKLS-AiR**

РУКОВОДСТВО ПО ЭКСПЛУАТАЦИИ



# ОГЛАВЛЕНИЕ

<b>Уведомление об авторских правах на программное обеспечение</b>	4
<b>Информация о безопасной эксплуатации и установке</b>	4
<b>Введение</b>	5
ИСТОРИЯ ИЗМЕНЕНИЙ	5
<b>Основные сведения</b>	7
ПРИНЦИП ДЕЙСТВИЯ	7
РЕЖИМЫ РАБОТЫ	7
РЕАКЦИЯ УСТРОЙСТВА ПРИ НЕПРАВИЛЬНОМ ВВОДЕ ПАРОЛЯ	8
<b>Технические характеристики</b>	9
<b>Комплект поставки</b>	11
<b>Составные части датчика</b>	12
<b>Монтаж датчика</b>	13
ВЫБОР МЕСТА УСТАНОВКИ ДАТЧИКА	13
ПОДГОТОВКА ТОПЛИВНОГО БАКА	14
ПОДГОТОВКА ДАТЧИКА	14
ФИКСАЦИЯ ИЗМЕРИТЕЛЬНЫХ ТРУБОК	16
РЕКОМЕНДАЦИИ ПО РАСПОЛОЖЕНИЮ ДАТЧИКА ПРИ ЕГО УСТАНОВКЕ	17
<b>Начало работы</b>	18
АКТИВАЦИЯ (ПЕРВЫЙ ЗАПУСК ДАТЧИКА)	18
КОНФИГУРИРОВАНИЕ	20
КАЛИБРОВКА	22
<b>Передача данных</b>	24
<b>Коды ошибок</b>	25
ОПИСАНИЕ КОДА ОШИБКИ	25
<b>Режим хранения</b>	26
ДЕПАССИВАЦИЯ БАТАРЕИ	26
<b>Пломбировка датчика</b>	28
<b>Замена батареи</b>	29
<b>Обновление прошивки устройства</b>	31
ЗАГРУЗКА ПО	32

<b>Хранение</b>	33
<b>Транспортирование</b>	33
<b>Утилизация</b>	34
<b>Гарантийные условия (памятка)</b>	34
<b>Приложение 1. Описание протокола ТК-Air</b>	35
<b>Приложение 2. Расположение крепежных отверстий</b>	38

# Уведомление об авторских правах на программное обеспечение

Описываемые в настоящем Руководстве продукты ООО НПО «ТехноКом» могут содержать программное обеспечение, хранящееся в полупроводниковой памяти или на других носителях, авторские права на которое принадлежат ООО НПО «ТехноКом» или сторонним производителям. Законодательством Российской Федерации и других стран гарантируются определенные исключительные права ООО НПО «ТехноКом» и сторонних производителей на программное обеспечение, являющееся объектом авторских прав, например, исключительные права на распространение или воспроизведение таких программ.

Соответственно, изменение, вскрытие технологии, распространение или воспроизведение любого программного обеспечения, содержащегося в продуктах ООО НПО «ТехноКом», запрещено в степени, определенной законодательством.

Кроме того, приобретение продуктов ООО НПО «ТехноКом» не подразумевает предоставление (прямо, косвенно или иным образом) каких бы то ни было лицензий по отношению к авторским правам, патентам и заявкам на патенты ООО НПО «ТехноКом» или любого стороннего производителя, за исключением обычной, неисключительной бесплатной лицензии на использование, возникающей вследствие действия законодательства при продаже продукта.

Протокол обмена данными между датчиками уровня топлива беспроводными TKLS-Air и внешним устройством является конфиденциальной информацией и интеллектуальной собственностью ООО НПО «ТехноКом».

Несанкционированное распространение данного протокола обмена запрещается.

## Информация о безопасной эксплуатации и установке

В этом разделе содержится важная информация об эффективной и безопасной эксплуатации. Перед установкой и использованием датчиков уровня топлива беспроводных TKLS-Air прочитайте приводимую информацию.

К эксплуатации не допускаются датчики с поврежденной изоляцией токоведущих частей, нарушением целостности корпуса и поврежденной измерительной частью.

Эксплуатационные характеристики: электрические параметры, состояние измеряемой жидкости и условия окружающей среды — должны соответствовать условиям, установленным производителем на данный датчик. В противном случае производитель не несет ответственность за сохранность датчика и качество его работы.

# Введение

Настоящее Руководство по эксплуатации распространяется на датчик уровня топлива беспроводной (ДУТ) TKLS-Air (далее — датчик, изделие) производства ООО НПО «ТехноКом», выпускаемый по ТУ 26.51.52-011-78817943-2022, и определяет порядок установки и подключения, а также содержит описание функционирования датчика и управления им.

Руководство предназначено для специалистов, ознакомленных с правилами выполнения ремонтных и монтажных работ на автотранспорте и владеющих профессиональными знаниями в области электронного и электрического оборудования различных транспортных средств.

Для обеспечения правильного функционирования, установка и настройка датчика TKLS-Air должна осуществляться квалифицированными специалистами.

Датчик TKLS-Air может использоваться в составе как системы контроля расхода топлива, так и системы мониторинга транспорта.

Для успешного применения датчика необходимо ознакомиться с принципом работы системы целиком и понимать назначение всех ее составляющих в отдельности.

**Внимание!** Все сведения о функциях, функциональных возможностях и других спецификациях датчиков TKLS-Air, а также сведения, содержащиеся в настоящем Руководстве по эксплуатации, основаны на последней информации и считаются достоверными на момент публикации.  
ООО НПО «ТехноКом» сохраняет за собой право вносить изменения в эти сведения или спецификации без предварительного уведомления или обязательства.

## ИСТОРИЯ ИЗМЕНЕНИЙ

В таблице ниже приведено описание изменений, внесенных в каждую версию настоящего Руководства по эксплуатации.

Версия	Описание изменений	Дата
1.0	Первая версия документа	04/2022
1.1	Обновлен комплект поставки	04/2022
1.2	Обновлены разделы «Начало работы», «Передача данных» Добавлен раздел «Описание протокола TK-Air»	09/2022
1.3	Добавлена информация о депассивации батареи	07/2023
1.4	Обновлено описание протокола TK-Air	10/2023
1.5	Обновлено описание режимов работы датчика	11/2023
1.6	Добавлена информация о замене батареи	11/2023
1.7	Добавлены сведения о режиме работы с новой прошивкой	05/2024
1.8	Обновлен раздел «Описание протокола TK-Air»	06/2024
1.9	Обновлен раздел «Передача данных»	07/2024
1.10	Добавлена рекомендация по расположению датчика при его установке Обновлены коды ошибок Другие незначительные изменения	09/2024

Версия	Описание изменений	Дата
1.11	Добавлен раздел «Гарантийные условия (памятка)» Добавлено приложение «Расположение крепежных отверстий» Обновлен раздел «Комплект поставки» Обновлен раздел «Монтаж датчика» Несущественные изменения в содержании разделов Изменения в оформлении разделов	11/2024
1.12	Добавлен раздел «Обновление прошивки устройства» Обновлены снимки экрана из мобильного приложения Незначительные изменения в разделах	02/2025

# Основные сведения

Датчик уровня топлива беспроводной TKLS-Air — устройство, предназначенное для измерения уровня топлива в баке транспортного средства и передачи показаний устройству сбора данных по беспроводному каналу Bluetooth.

## ПРИНЦИП ДЕЙСТВИЯ

Принцип действия датчика TKLS-Air состоит в преобразовании электрической емкости чувствительного элемента, изменяющейся пропорционально уровню топлива в цифровой код, содержащий число, которое пропорционально уровню топлива, и передаваемый по беспроводному каналу Bluetooth.

С периодом 5 секунд датчик осуществляет измерение уровня топлива, выполняет усреднение полученных значений (интервал усреднения задается в настройках) и передает данные по беспроводному каналу Bluetooth в виде короткого «рекламного» сообщения (advertising-пакета).

Начиная с версии прошивки LSWL-01.16 физическое измерение уровня происходит 1 раз в 2 секунды.

**Дополнительно датчик осуществляет измерение и передачу следующих параметров (период передачи 1 секунда):**

- Угол наклона относительно горизонтальной оси. Передается усредненное значение.
- Углы крена и тангажа.
- Температура.
- Код ошибки.
- Напряжение батареи.

## РЕЖИМЫ РАБОТЫ

**TKLS-Air имеет следующие режимы работы:**

- **Хранение** — в этом режиме модуль Bluetooth неактивен, измерение и передача данных полностью отсутствуют. Режим «Хранение» может быть активирован, например, для отключения датчика на сезонной или временно неработающей технике.
- **Конфигурация** — режим для выполнения настройки датчика в приложении USP Tool. Активация режима выполняется с помощью NFC/Bluetooth в программе USP Tool (из режимов «Работа» и «Хранение»).
- **Работа** — режим передачи данных короткими рекламными сообщениями в соответствии с установленными в датчике настройками. Активация данного режима выполняется по Bluetooth при выборе режима в приложении USP Tool и автоматически из режима «Конфигурация» через 1 минуту после потери соединения с мобильным приложением.

### Способы перевода TKLS-Air в различные режимы работы:

Перевод из режима	Перевод в режим		
	Хранение	Конфигурация	Работа
Хранение		NFC	---
Конфигурация	Bluetooth		Bluetooth и через 1 минуту после разрыва связи с USP Tool
Работа	---	Bluetooth / NFC	

### РЕАКЦИЯ УСТРОЙСТВА ПРИ НЕПРАВИЛЬНОМ ВВОДЕ ПАРОЛЯ

1. При подключении к датчику по Bluetooth и вводе неправильного пароля соединение разрывается.
2. **Если 3 раза подряд введен неправильный пароль**, то подключение к датчику по Bluetooth становится невозможным на **10 минут**.
3. **Если после этого еще раз введен неправильный пароль**, то подключение к датчику по Bluetooth становится невозможным на **1 час**.
4. **Если после этого еще раз введен неправильный пароль**, то подключение к датчику по Bluetooth становится невозможным на **24 часа**.
5. **Последующие неправильные попытки ввода пароля** также делают невозможным подключение к датчику по Bluetooth на **24 часа с момента последней попытки ввода пароля**.
6. В случае невозможности подключения к датчику по Bluetooth сохраняется вариант подключения к устройству через NFC. Также **через NFC может быть выполнена стандартная возможность формирования HASH-последовательности на сброс пароля**.

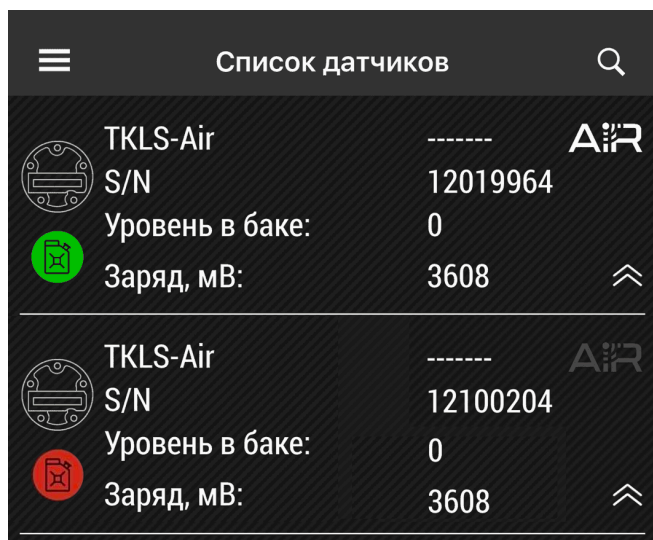


Рис.1. Индикатор AIR в мобильном конфигураторе

**Яркий белый значок «AIR»** в строке конкретного устройства в мобильном конфигураторе USP Tool показывает возможность подключения к этому устройству по Bluetooth.

**Серый значок «AIR»** сигнализирует о невозможности подключения к этому устройству по Bluetooth. В этом случае смена режимов работы осуществляется через NFC.



# Технические характеристики

Наименование параметра	Значение
<b>Функциональные характеристики</b>	
Выходной интерфейс	Bluetooth 5.0
Протокол выходного интерфейса	TK-Air
Интерфейсы для конфигурирования датчика	NFC / Bluetooth
Датчик температуры	Есть
Встроенный акселерометр / инклинометр	Есть
Самодиагностика	Есть
Отчет об ошибках	Есть
Журнал событий	Есть
<b>Параметры измерений</b>	
Измеряемая среда	Светлые нефтепродукты
Период измерения, с	5
Диапазон измерений уровня в зависимости от длины измерительной части, мм	0...3000
Пределы допускаемой основной приведенной погрешности измерений уровня, %	$\pm 0,5$
Пределы допускаемой дополнительной приведенной погрешности измерений уровня, вызванной изменением температуры окружающей среды от $(20 \pm 5)^\circ\text{C}$ до температуры в диапазоне $-40...+60^\circ\text{C}$ на каждые $10^\circ\text{C}$ , %	$\pm 0,05$
Пределы допускаемой дополнительной приведенной погрешности измерений уровня, вызванной изменением температуры окружающей среды от $(20 \pm 5)^\circ\text{C}$ до температуры в диапазоне $+60...+85^\circ\text{C}$ на каждые $10^\circ\text{C}$ , %	$\pm 0,1$
Диапазон измерения температуры, $^\circ\text{C}$	$-40...+85$
Погрешность измерения температуры, $^\circ\text{C}$	$\pm 1$
Диапазон измерения угла наклона от вертикальной оси, град.	0...180
Погрешность измерения угла наклона, град.	$\pm 1$
Период передачи измерений, с	1
<b>Эксплуатационные характеристики</b>	
Источник питания	Батарея Li-SOCL2, 3,6 В, 2700 мА·ч
Температурный диапазон, $^\circ\text{C}$	$-40...+85$
Дальность действия в зоне прямой видимости при отсутствии помех, метров, не менее	10
Степень защиты корпуса от проникновения пыли и влаги	IP69

Наименование параметра	Значение
Типовые длины измерительной части, мм	750 / 1000 / 1500 / 2000 / 2500 / 3000
Габаритные размеры <sup>1</sup> , мм, не более	70 × 70 × (23 + L)
Тип крепления	SAE 5
Срок службы, лет	5
Гарантия, лет	5

<sup>1</sup> L — длина измерительной части.

# Комплект поставки

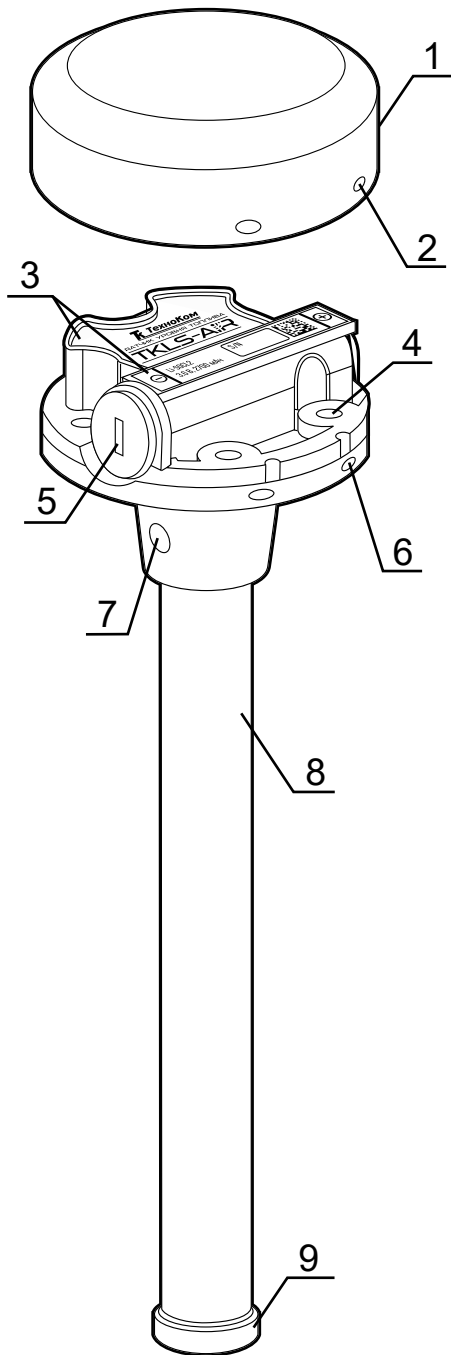
№	Наименование	Кол-во
1	Датчик уровня топлива беспроводной TKLS-Air	1 шт.
2	Крышка защитная	1 шт.
3	Комплект монтажный <sup>1</sup>	1 комплект
4	Донный упор пружинный <sup>2</sup>	1 шт.
5	Паспорт	1 шт.

1 В комплект монтажный входят:

- Прокладка уплотнительная — 1 шт.
- Саморез с шайбой и уплотнительной прокладкой М5 — 5 шт.
- Пломба пластиковая — 1 шт.
- Изолирующий колпачок (запасной) — 1 шт.

2 Донный упор пружинный поставляется только с датчиками TKLS-Air с длиной измерительной части 1500, 2000, 2500 и 3000 мм.

## Составные части датчика



1. Крышка защитная
2. Отверстие для пломбировки (4 шт.)
3. Маркировка датчика<sup>1</sup>
4. Крепежное отверстие (5 шт.)
5. Заглушка отсека для батареи
6. Отверстие для пломбировки на корпусе (4 шт.)
7. Дренажные отверстия (2 шт.)
8. Измерительная трубка
9. Изолирующий колпачок<sup>2</sup>

Рис.2. Составные части датчика

1 Маркировка нанесена на двух этикетках, которые содержат товарный знак и данные завода-изготовителя, наименование, заводской серийный номер и дату выпуска изделия и обозначение полярности батареи.

2 Датчик поставляется с транспортной заглушкой, которую необходимо снять перед установкой датчика в бак.

# Монтаж датчика

Перед началом монтажных работ настоятельно рекомендуется проверить датчик на наличие механических повреждений.

## ВЫБОР МЕСТА УСТАНОВКИ ДАТЧИКА

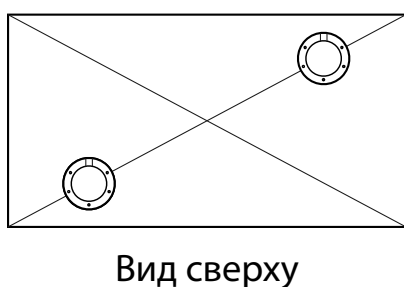
Выбор места установки датчика производится в зависимости от геометрической формы бака так, чтобы обеспечивать максимальную независимость показаний датчика от колебаний топлива в случае наклона транспортного средства.

Рекомендуется устанавливать датчик максимально близко к центру бака (**Рис.3**).



**Рис.3. Рекомендованные варианты установки датчика в бак**

Если из-за геометрических особенностей бака установка одного датчика не обеспечивает требуемую достоверность показаний, то рекомендуется устанавливать несколько датчиков в один бак. Наиболее часто применяется система из двух датчиков, установленных на расстоянии друг от друга (**Рис.4**). В этом случае уровень топлива в баке будет представлять собой среднее значение между показаниями двух датчиков.



**Рис.4. Рекомендованный вариант установки двух датчиков в один бак**

Установка двух датчиков в бак также обеспечивает точность измерений при движении транспортного средства по участку дороги с уклоном.

Следует убедиться в отсутствии внутри бака перегородок и дополнительного оборудования в радиусе 35 мм от центра предполагаемого места установки датчика.

## ПОДГОТОВКА ТОПЛИВНОГО БАКА

Подготовка топливного бака к проведению монтажных работ должна осуществляться в соответствии с требованиями техники безопасности, установленными для данного бака. В случае дизельного бака перед выполнением монтажных работ следует полностью заполнить его дизельным топливом с целью минимизации паров в баке. Если бак бензиновый, то перед началом монтажных работ необходимо полностью слить из него топливо и пропарить бак либо заполнить водой.

В выбранном месте на баке просверлить центральное отверстие для датчика биметаллической коронкой диаметром 35...37 мм. Выполнить разметку для 5 отверстий под крепление датчика в соответствии с размерами, приведенными в [Приложении 2](#) настоящего Руководства. При этом рекомендуется сразу учитывать расположение кабеля датчика с интерфейсным разъемом.

При использовании саморезов с шайбой и уплотнительной прокладкой просверлить по выполненной разметке 5 отверстий с диаметром 3 мм.

В процессе выполнения всех работ по сверлению бака необходимо периодически сдвигать образующуюся металлическую стружку во избежание ее попадания внутрь бака.

## ПОДГОТОВКА ДАТЧИКА

Длина измерительной части TKLS-Air может быть обрезана под конкретный бак. Для этого необходимо:

1. Измерить глубину бака, в который устанавливается датчик, опустив линейку в просверленное центральное отверстие для датчика.
2. На рабочей длине датчика  $L$  отмерить полученную глубину бака  $L1$  и уменьшить ее на 10...20 мм во избежание искажения показаний из-за наличия примесей, осадка или воды, которые могут присутствовать на дне бака. Величину запаса следует подбирать опытным путем, исходя из состояния топливного бака, в который будет установлен датчик.
3. Отрезать измерительную трубку нужной длины так, чтобы линия среза была перпендикулярна продольной оси датчика ([Рис.5](#)).

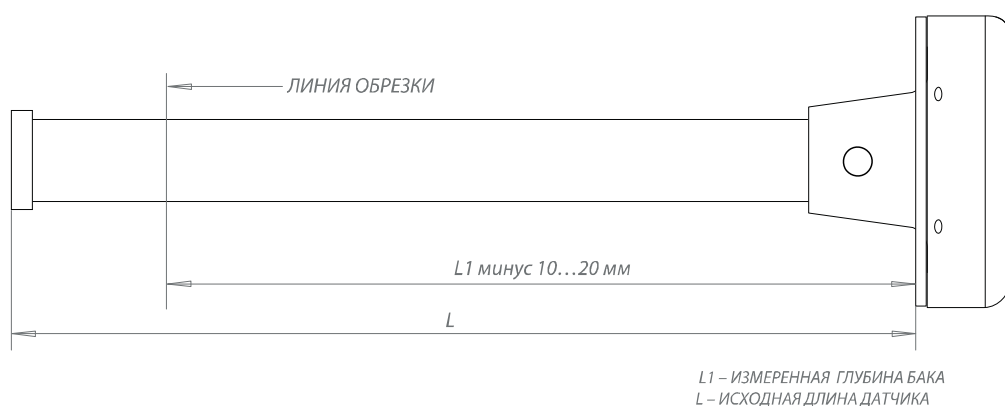


Рис.5. Обрезка измерительной части TKLS-Air

**Примечание.** При обрезке измерительной части следует учитывать, что ее минимальная длина должна составлять не менее 150 мм.

4. После обрезки необходимо зачистить напильником место спила от заусенцев и установить изолирующий колпачок из монтажного комплекта на измерительные трубки (**Рис.6**).

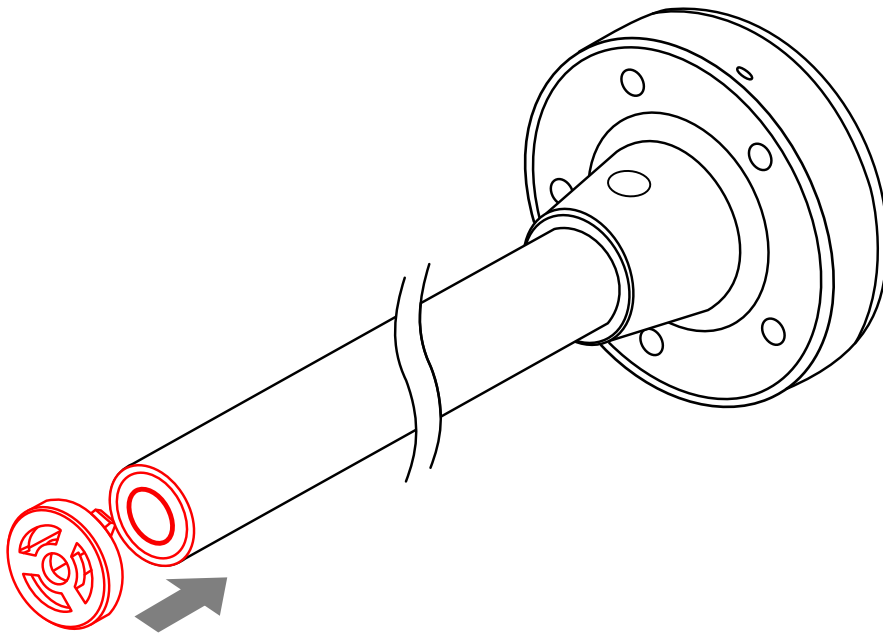


Рис.6. Установка изолирующего колпачка

**Внимание!** Калибровка, тарировка и эксплуатация датчика TKLS-Air без изолирующего колпачка может привести к некорректному измерению уровня топлива.

**Примечание.** Датчик поставляется с транспортной заглушкой. При установке датчика без обрезки транспортную заглушку необходимо предварительно снять.

После установки изолирующего колпачка необходимо выполнить калибровку полный/пустой бак — задать в датчике показания, соответствующие полному и пустому баку. Настройка задается при помощи мобильного приложения USP Tool.

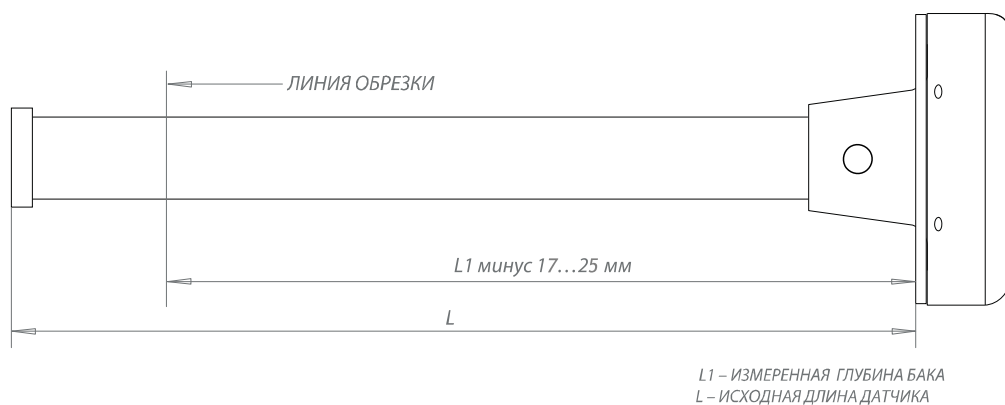
## ФИКСАЦИЯ ИЗМЕРИТЕЛЬНЫХ ТРУБОК

При эксплуатации датчиков TKLS-Air с длиной измерительной части более 1000 мм может иметь место повреждение трубок из-за колебания топлива в баке во время резких ускорений и торможений транспортного средства. Во избежание этого требуется дополнительная фиксация измерительных трубок.

Наиболее распространенный способ фиксации трубок — это использование пружинного донного упора, поставляемого в комплекте с датчиками TKLS-Air с длиной измерительной части более 1000 мм.

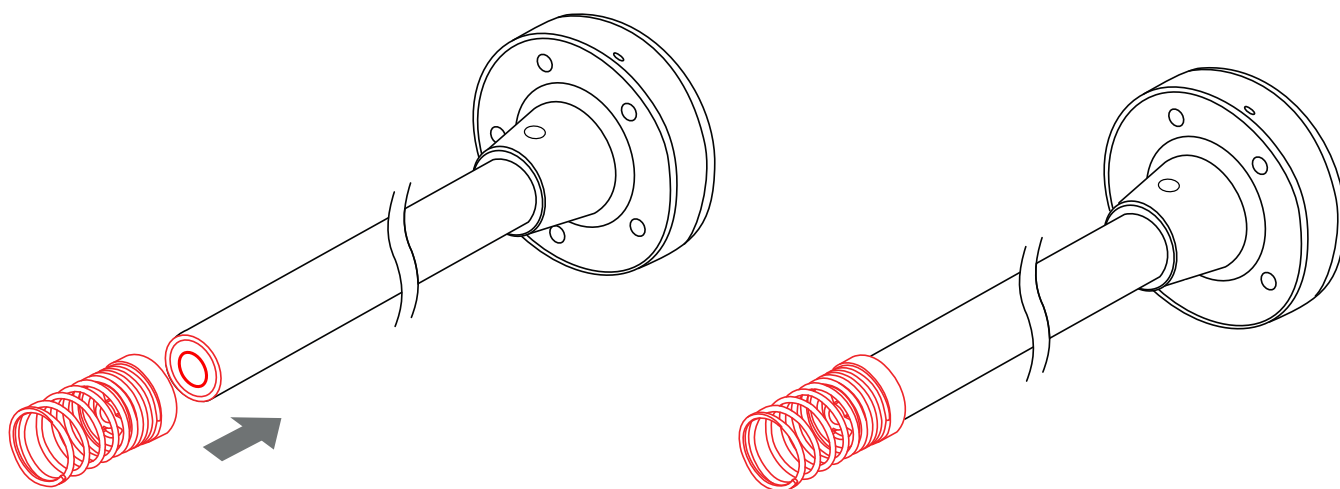
### Особенности установки донного упора:

- Донный упор должен устанавливаться вместо изолирующего колпачка после обрезки измерительных трубок.
- Измерительные трубки TKLS-Air необходимо обрезать на величину глубины бака минус 17...25 мм (**Рис.7**). Этот отступ необходим для сжатия пружины донного упора, достаточного для фиксации трубок датчика. Также чрезмерное сжатие пружины может затруднить попадание топлива в измерительные трубки при эксплуатации TKLS-Air.



**Рис.7.** Обрезка измерительной части TKLS-Air при использовании пружинного донного упора

- После обрезки необходимо установить донный упор, поставляемый в комплекте, на измерительные трубки (**Рис.8**).



**Рис.8.** Порядок установки донного упора



- Для обеспечения надежной и правильной фиксации измерительных трубок необходимо устанавливать датчик с донным упором строго перпендикулярно дну бака (**Рис.9**). Установка датчика с донным упором под любым другим углом относительно дна бака не допускается.

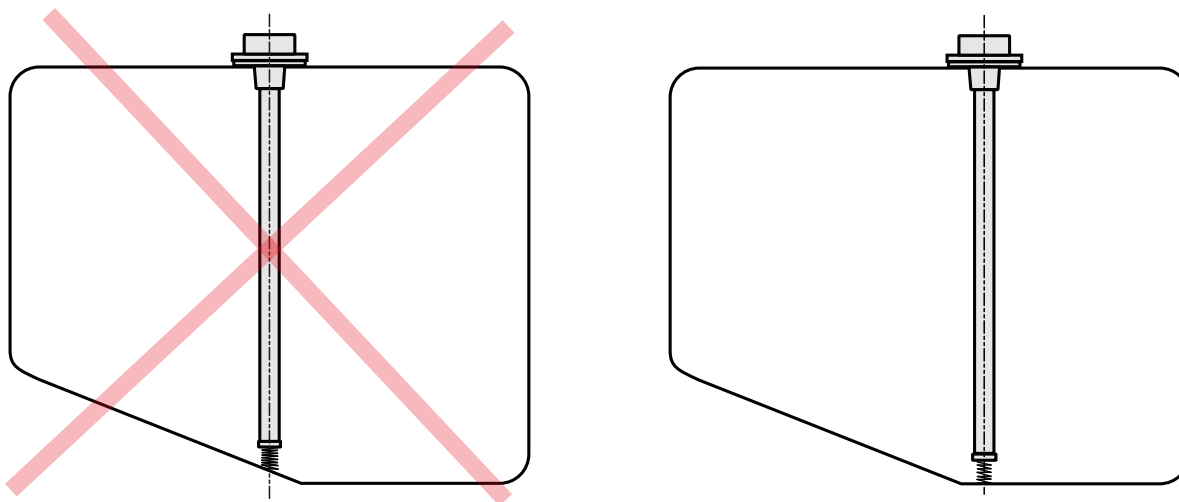


Рис.9. Пример установки датчика с пружинным донным упором

## РЕКОМЕНДАЦИИ ПО РАСПОЛОЖЕНИЮ ДАТЧИКА ПРИ ЕГО УСТАНОВКЕ

Диаграмма направленности встроенной Bluetooth антенны TKLS-Air позволяет размещать его при установке любой стороной к принимающему устройству. Однако в силу конструктивных особенностей и места нахождения антенны на плате датчика можно выделить зоны наиболее оптимального расположения TKLS-Air относительно принимающего устройства. На **Рис.10** эти зоны выделены синим цветом.

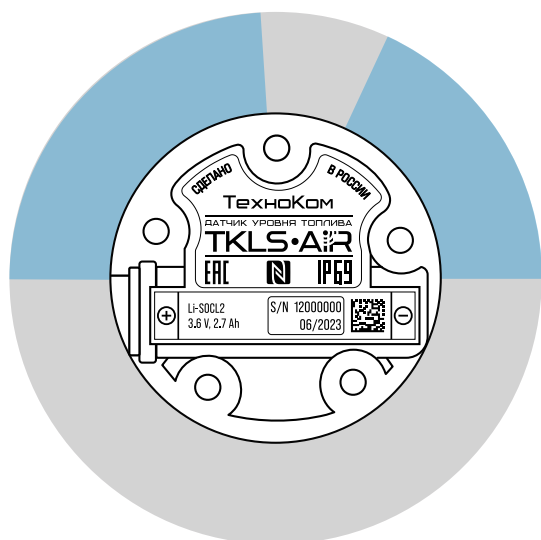


Рис.10. Рекомендованный вариант по расположению датчика

При установке датчика следует учитывать, что любые металлические части в непосредственной близости от корпуса TKLS-Air, а также на участке между ним и принимающим устройством могут привести к искажению диаграммы направленности и ослаблению сигнала или препятствовать его прохождению. В связи с этим рекомендуется размещать датчик и принимающее устройство таким образом, чтобы максимально исключить любые преграды на линии прямой видимости между ними.

# Начало работы

В данном разделе рассмотрен порядок выполнения активации и калибровки датчика TKLS-Air.

## Порядок первого запуска датчика:

1. Активация датчика — это процедура первого запуска датчика, которая включает в себя отключение заводского режима «**Деактивирован**» и изменение пароля с заводского на пользовательский.
2. Конфигурирование датчика.
3. Установка калибровочных значений для пустого и полного баков. Для этого необходимо перевести датчик в режим «**Конфигурация**».

## АКТИВАЦИЯ (ПЕРВЫЙ ЗАПУСК ДАТЧИКА)

Датчик TKLS-Air поставляется в режиме «**Деактивирован**». В этом режиме установлен заводской пароль *testtest* и максимально снижено энергопотребление датчика.

Перед установкой датчика на объект мониторинга необходимо перевести его в режим «**Конфигурация**», выполнить калибровку и настройку и далее включить режим «**Работа**».

Датчик оснащен радиомодулем, поддерживающим технологию NFC.

Активация датчика выполняется посредством мобильного устройства, оснащенного NFC сканером, в мобильном приложении USP Tool.

**Примечание.** Перед активацией убедитесь, что на вашем мобильном устройстве установлена актуальная версия приложения USP Tool. Загрузить приложение вы можете из магазинов AppStore, Google Play и HUAWEI AppGallery.

## Порядок активации:

1. Включите Bluetooth на мобильном устройстве.
2. Запустите приложение USP Tool. Откроется окно поиска устройств. Если в радиусе действия Bluetooth есть ранее активированные датчики, находящиеся в режиме «**Работа**» или «**Конфигурация**», то они появятся на экране мобильного устройства (**Рис.11**).
3. Нажмите кнопку «**Меню**» в левом верхнем углу экрана или сдвиньте экран вправо.
4. Далее выберите в списке вариант «**Активация датчика**» (**Рис.12**).
5. Поднесите NFC сканер мобильного устройства к верхней части датчика TKLS-Air, который нужно активировать (**Рис.13**).
6. После считывания NFC датчика выполнится подключение к датчику и переход в персональное окно устройства. При нажатии кнопки «**Настройки**» для конфигурирования датчика приложение предложит установить новый пароль вместо заводского. Введите новый пароль и нажмите «**ОК**». Пароль должен содержать РОВНО 8 символов — цифр от 0 до 9 и букв латинского алфавита (ЗАГЛАВНЫХ и строчных). В качестве пароля не может быть задан серийный номер датчика и заводской пароль *testtest*.
7. После установки нового пароля можно приступить к конфигурированию датчика.

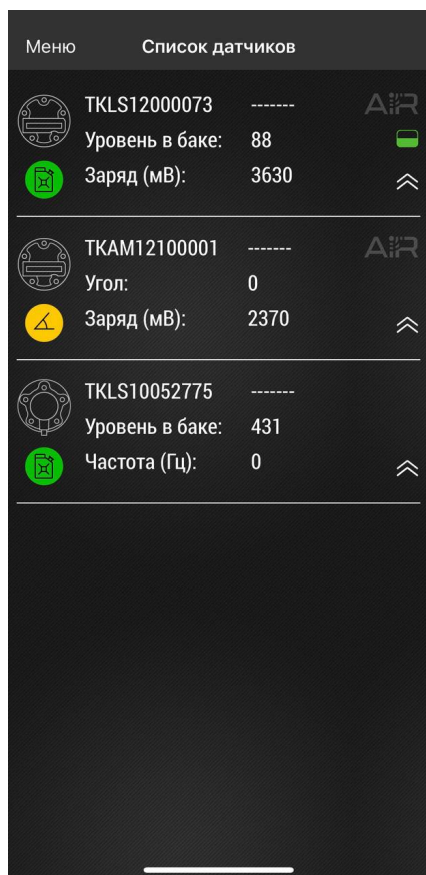


Рис.11. Найденные датчики

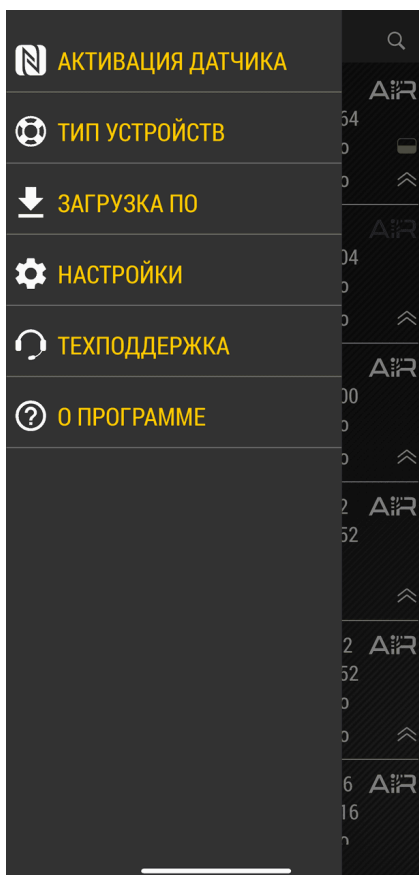


Рис.12. Активация датчика

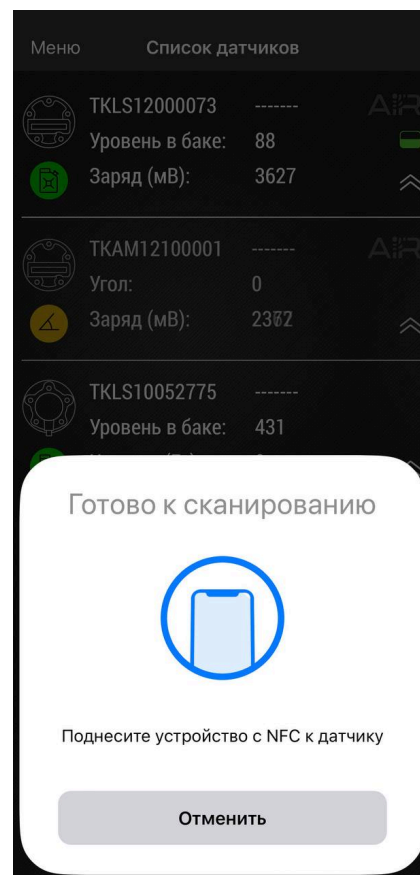


Рис.13. Активация по NFC

## КОНФИГУРИРОВАНИЕ

При первом подключении датчика к приложению после активации и смены заводского пароля этот датчик будет переведен в режим **«Конфигурация»** и останется подключенным к приложению.

Для изменения параметров работы датчика, находящегося в режиме **«Работа»**, кликните на этот датчик в списке датчиков мобильного конфигуратора (должен присутствовать яркий белый значок «AIR») (**Рис.14**).

Далее будет выполнен переход в персональное окно датчика (**Рис.15**). Нажмите кнопку **«Настройки»** для конфигурирования датчика. Если подключение датчика к мобильному устройству выполняется впервые или пароль датчика не совпадает с сохраненным в мобильном устройстве, то перед изменением режима работы датчика приложение попросит ввести пароль.

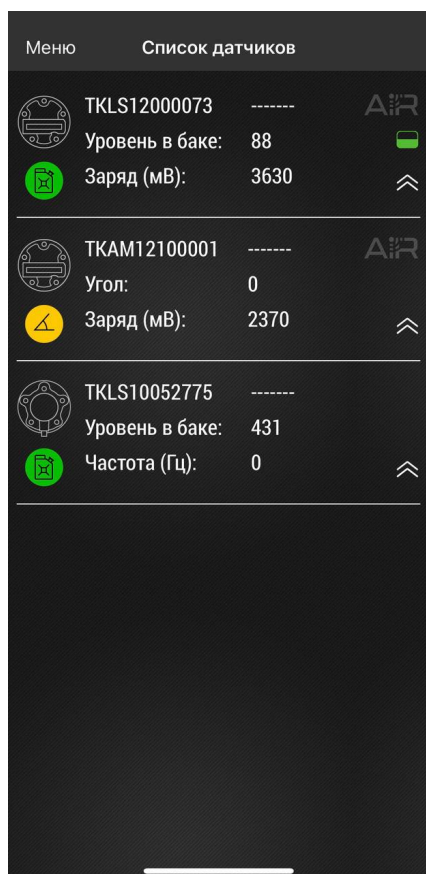


Рис.14. Выбор устройства

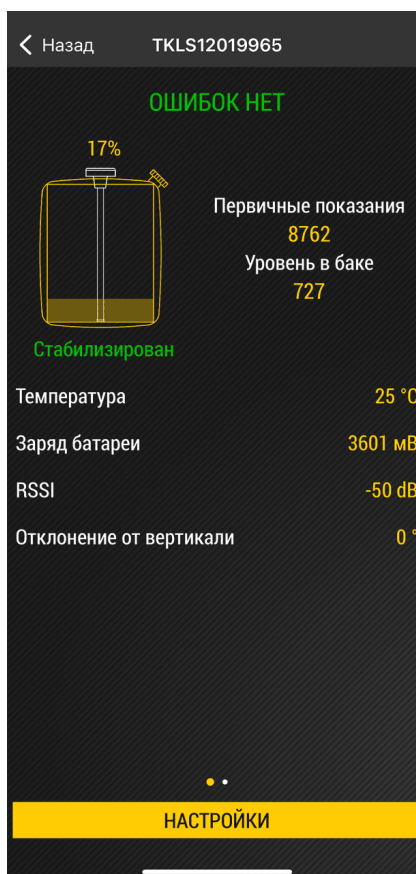


Рис.15. Рабочий экран

### Порядок конфигурирования:

1. Выберите в Главном меню вариант **«Конфигурация»** (**Рис.16**). Откроется экран с настройками датчика (**Рис.17**).
2. Нажмите на нужную строку для установки нового значения. Измените все необходимые настройки.
3. Далее нажмите на экране кнопку **«Записать настройки»** для загрузки новых настроек в датчик.
4. После завершения процедуры настройки нажмите кнопку **«Установка режима работы»** в меню **«Настройки»** (**Рис.18**). Затем выберите режим **«Работа»** и нажмите кнопку **«Записать настройки»** (**Рис.19**).
5. Если не включать режим **«Работа»** принудительно, то через 1 минуту после отсутствия связи с приложением USP Tool датчик автоматически перейдет из режима **«Конфигурация»** в режим **«Работа»**.

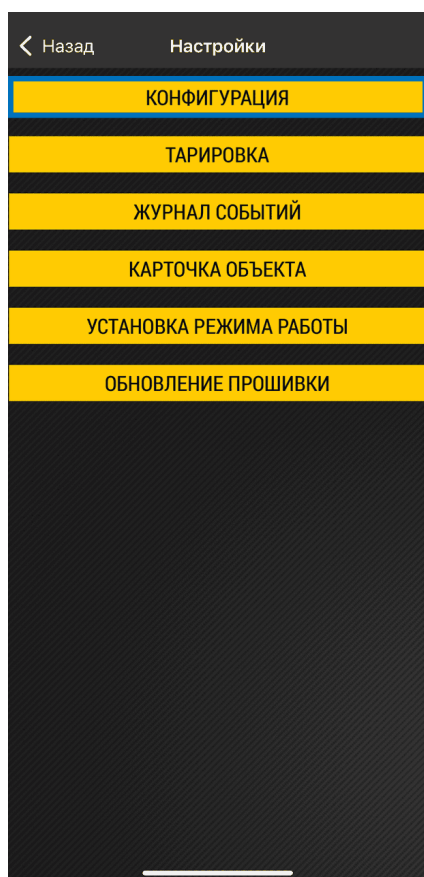


Рис.16. Главное меню

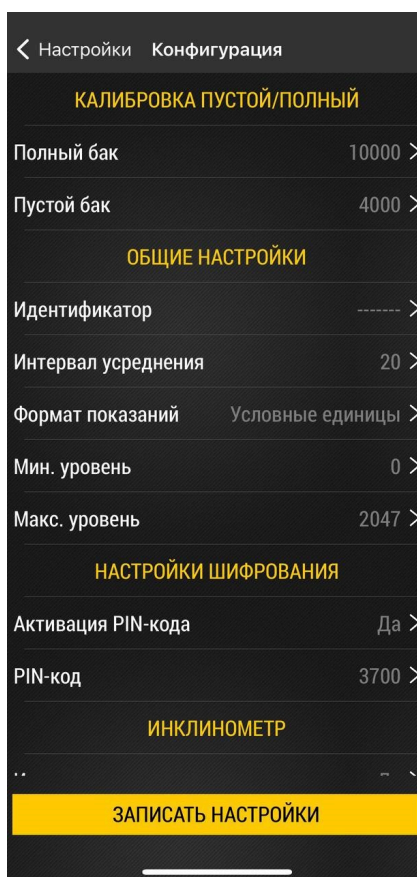


Рис.17. Настройки датчика

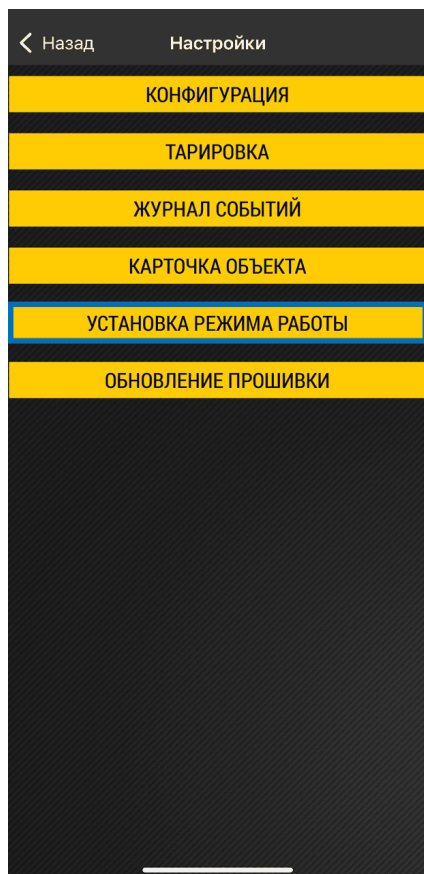


Рис.18. Установка режима работы

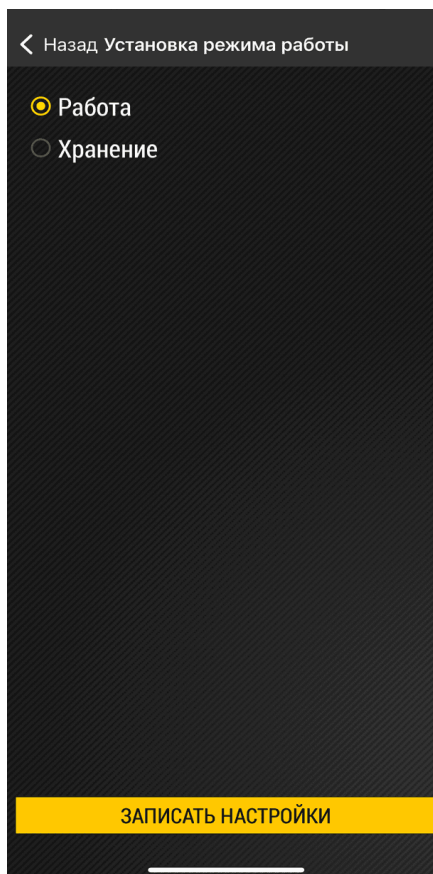


Рис.19. Выбор режима «Работа»

## КАЛИБРОВКА

Калибровка датчика требуется для установки нижнего и верхнего пределов измерения уровня, которые будут соответствовать пустому и полному баку.

Рекомендуется сначала выполнить калибровку датчика для пустого бака. Лучше всего это сделать после активации датчика до погружения измерительных трубок в топливо. Если датчик ранее эксплуатировался, то перед калибровкой для пустого бака необходимо извлечь датчик из бака и дать топливу стечь из измерительных трубок (10...15 минут).

### Порядок калибровки:

1. Подключитесь к датчику TKLS-Air при помощи мобильного приложения USP Tool.
2. Далее выберите в приложении [Настройки | Конфигурация](#).
3. Следуя инструкции, приведенной далее, выполните калибровку пустого и полного баков.

### Для установки показаний пустого бака:

1. В меню «**Конфигурация**» выберите настройку «**Пустой бак**» (**Рис.20**). Откроется меню установки показаний пустого бака. Анимация на экране отображает текущие показания и наличие колебаний.
2. Дождитесь стабилизации уровня — появится сообщение «**Уровень стабилизирован**», окрашенное в зеленый цвет (**Рис.22**).
3. Далее нажмите кнопку «**Ввод**» для установки текущих показаний в качестве калибровочных для пустого бака: показания будут вставлены в строку справа от кнопки. Также можно вручную ввести в этой строке другое значение.
4. Вернитесь в меню «**Конфигурация**» и перейдите к калибровке полного бака.

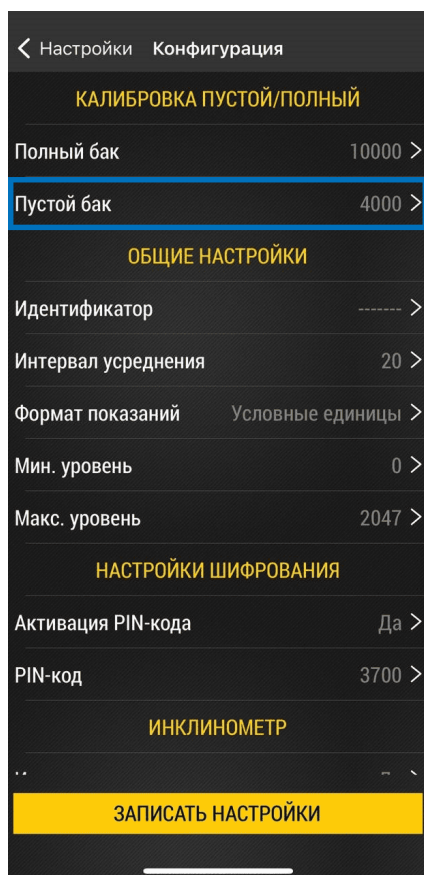


Рис.20. Меню «Конфигурация»

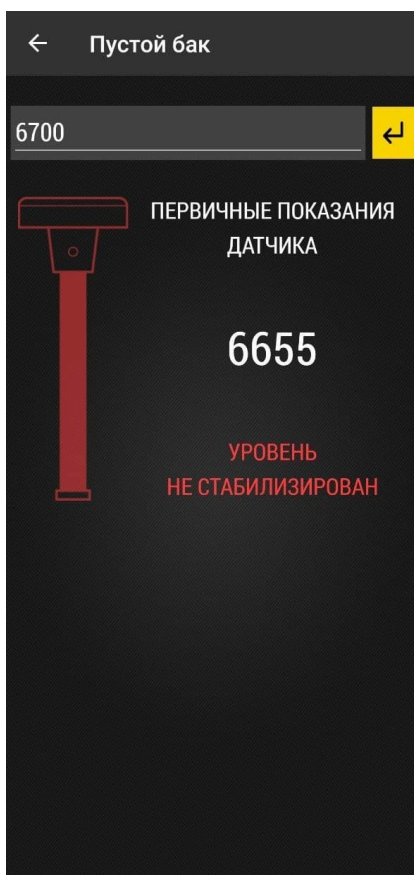


Рис.21. Уровень не стабилизирован

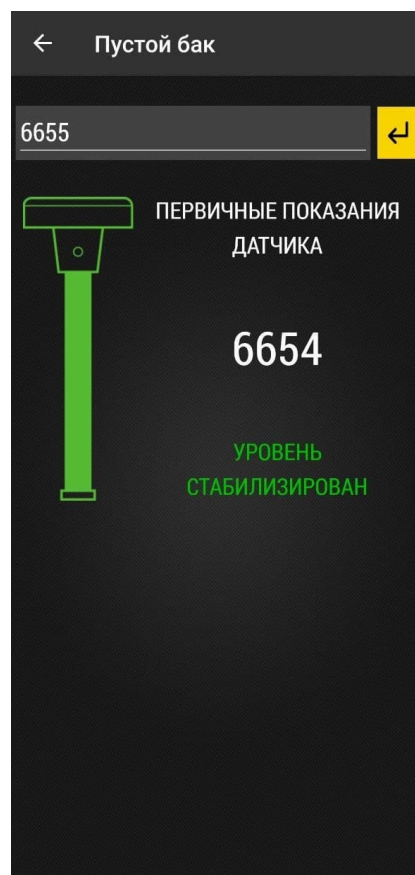


Рис.22. Уровень стабилизирован

**Для установки показаний полного бака:**

1. Используйте топливо, в котором датчик будет в дальнейшем работать.
2. Если калибровка для полного бака осуществляется при помощи емкости с топливом, то переверните датчик и влейте небольшое количество топлива (10...20 мл) в его измерительные трубки через дренажные отверстия, например, при помощи шприца, либо сверху через трубки. Затем установите датчик в заполненную топливом емкость для калибровки таким образом, чтобы измерительные трубки были полностью погружены в топливо.
3. Если калибровка полного бака осуществляется путем заливки топлива в измерительные трубки, то переверните датчик и закройте дренажные отверстия. Затем залейте топливо в измерительные трубки до их полного заполнения.
4. Убедитесь, что датчик подключен к мобильному приложению и в меню «**Конфигурация**» выберите настройку «**Полный бак**» (Рис.23).
5. Дождитесь стабилизации уровня — появится сообщение «**Уровень стабилизирован**», окрашенное в зеленый цвет (Рис.24).
6. Далее нажмите кнопку для установки текущих показаний в качестве калибровочных для полного бака: показания будут вставлены в строку справа от кнопки. Также можно вручную ввести в этой строке другое значение.

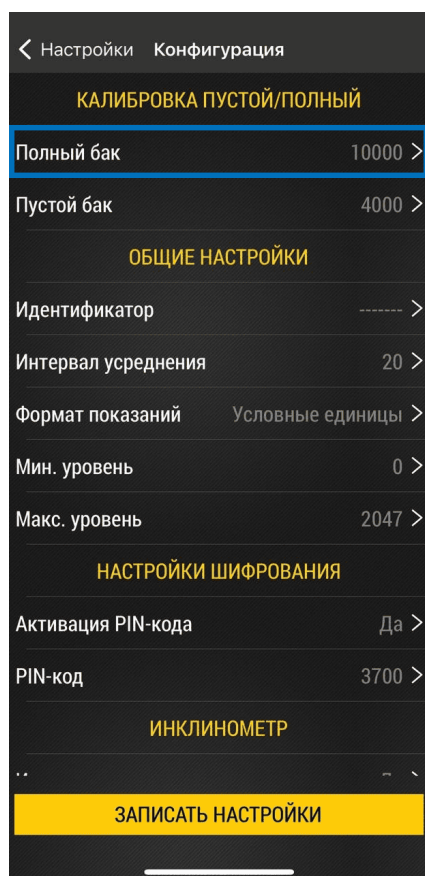


Рис.23. Меню «Конфигурация»

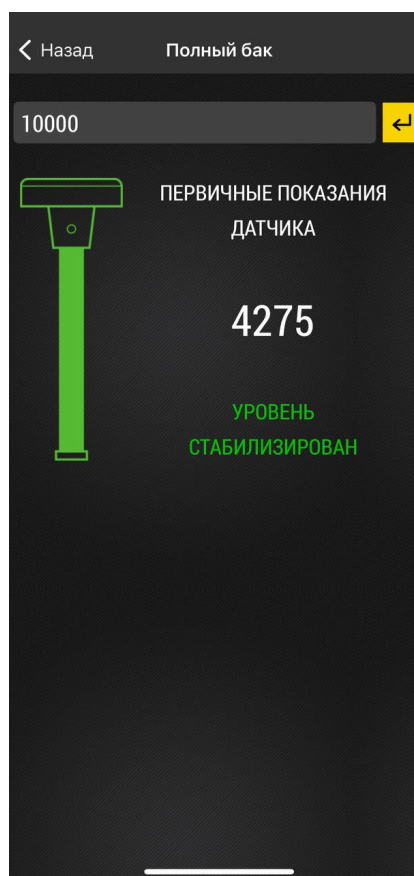


Рис.24. Стабильные показания уровня

После выполнения калибровки нажмите на кнопку «**Записать настройки**» в меню «Конфигурация». В противном случае настройки не сохранятся.

Далее, нажав кнопку «**Назад**», вернитесь в меню «Настройки», нажмите кнопку «**Установка режима работы**» и выберите режим «**Работа**».

## Передача данных

Датчик TKLS-Air осуществляет передачу данных внешнему устройству по каналу Bluetooth. В качестве внешнего устройства, принимающего данные, могут выступать:

- Контроллеры мониторинга бортовые АвтоГРАФ Серии X, ГЛОНАРУС и контроллеры других производителей, поддерживающие протокол TK-Air. Прием данных от датчиков TKLS-Air осуществляется напрямую по Bluetooth.
- Контроллеры мониторинга бортовые АвтоГРАФ, ГЛОНАРУС и контроллеры других производителей, оснащенные шиной RS-485. В этом случае обмен данными между датчиком и контроллером возможен через дополнительное устройство — приемник Bluetooth TK-Receiver-Air, обеспечивающий прием данных от датчика TKLS-Air по каналу Bluetooth и передачу полученных данных в контроллер по проводной шине RS-485.

**Внимание!** Контроллеры мониторинга бортовые АвтоГРАФ-GSM / GSM+ / GSM+Wi-Fi / Wi-Fi, оснащенные интерфейсом Bluetooth, не поддерживают прием данных от датчиков TKLS-Air напрямую по Bluetooth. С перечисленными контроллерами необходимо использовать приемник Bluetooth TK-Receiver-Air.



## Коды ошибок

В датчик TKLS-Air встроена процедура самодиагностики, которая позволяет обнаружить ошибки и неисправности в его работе.

В процессе работы датчик передает внешнему устройству по интерфейсу Bluetooth код обнаруженной ошибки. Запись с кодом ошибки появится в записях температуры датчика.

Код ошибки	Характер неисправности
-127	Короткое замыкание измерительных трубок
-126	Неисправность измерительных трубок
-125	Значение выходит за пределы калибровки датчика
-124	Не работает акселерометр
-123	Данные неверные или не удалось расшифровать данные (PIN датчика неверный)
-122	Ошибка измерения напряжения батареи. Ошибкой считается измеренное значение напряжения вне диапазона 2,5...4,5 В

### ОПИСАНИЕ КОДА ОШИБКИ

Провести диагностику датчика можно также с помощью мобильного приложения USP Tool. При подключении датчика к мобильному приложению на рабочем экране отображается характер неисправности в случае ее возникновения или статус «**Ошибка нет**».

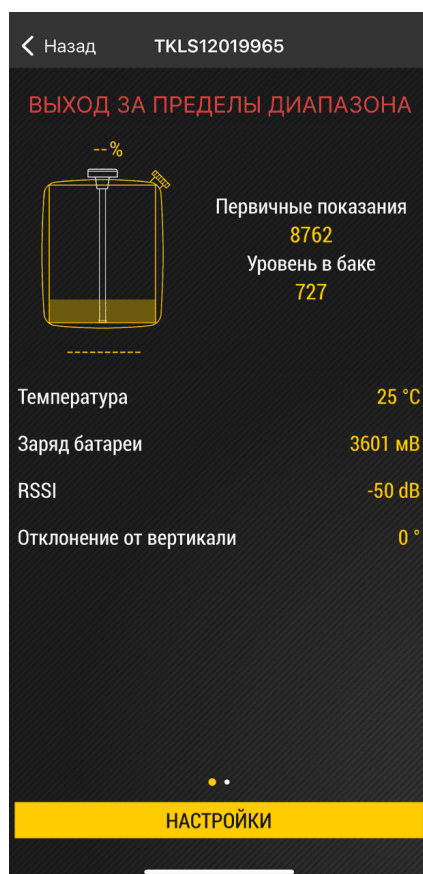


Рис.25. Пример сообщения о неисправности в USP Tool

# Режим хранения

Режим «**Хранение**» используется для отключения устройства TKLS-Air на сезонной технике с целью экономии заряда батареи. В этом режиме модуль Bluetooth неактивен, а измерение и передача данных полностью отсутствуют.

Включение режима может быть выполнено по Bluetooth при помощи приложения USP Tool (из режима «**Конфигурация**»).

## Порядок включения режима:

1. Включите Bluetooth на мобильном устройстве.
2. Запустите приложение USP Tool и подключитесь к нужному устройству (должен присутствовать яркий белый индикатор «AIR»).
3. Далее выберите в приложении [Настройки | Установка режима работы \(Рис.26\)](#).
4. Затем выберите режим «**Хранение**» и нажмите кнопку «**Записать настройки**» (Рис.27).
5. Во всплывающем окне нажмите кнопку «**ОК**». После этого соединение с устройством будет прервано и устройство перейдет в режим хранения.

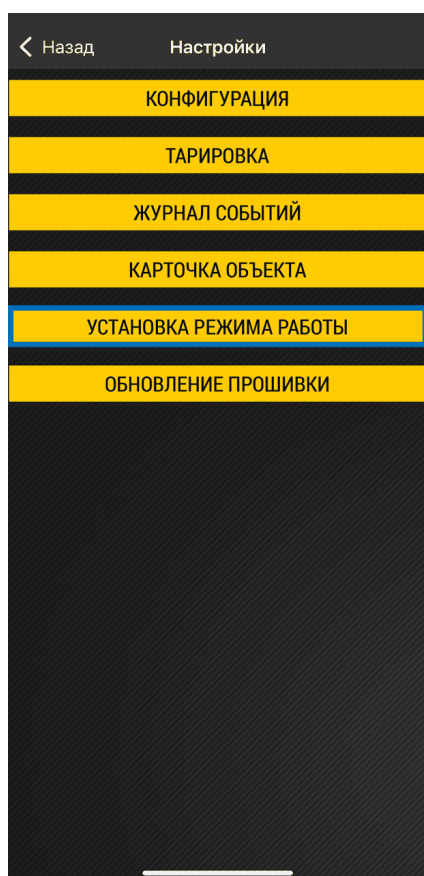


Рис.26. Установка режима работы

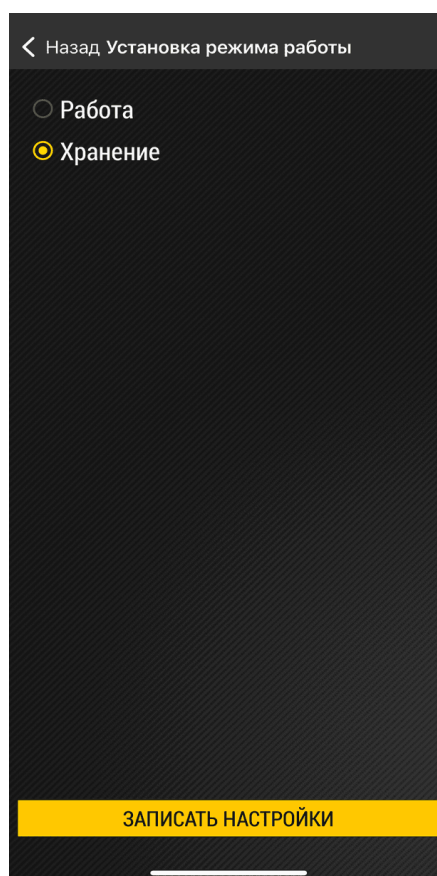


Рис.27. Включение режима «Хранение»

## ДЕПАССИВАЦИЯ БАТАРЕИ

В беспроводных устройствах линейки Air производства ООО НПО «ТехноКом» используется батарея типа Li-SOCl<sub>2</sub>, в которой при длительном хранении происходит процесс пассивации, заключающийся в образовании пленки хлорида лития на поверхности литиевого анода. Пленка имеет низкую проводимость, которая не позволяет батарее обеспечить достаточный ток. В этом

случае при попытке активации устройства через NFC происходит просадка напряжения до значения ниже, чем минимально необходимое для его работы, и в мобильном конфигураторе USP Tool появляется ошибка, подобная той, что показана на **Рис.28**.

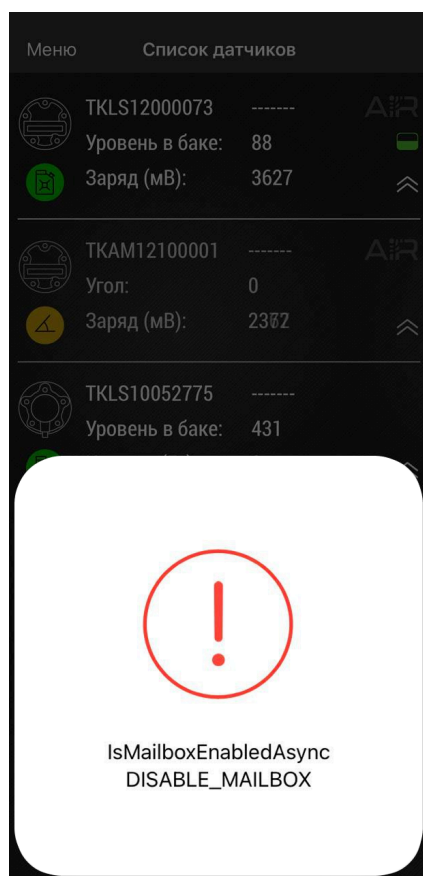


Рис.28. Сообщение об ошибке

#### Для депассивации батареи необходимо выполнить следующие действия:

1. Открутить резьбовую заглушку в корпусе устройства и аккуратно извлечь батарею.
2. Измерить мультиметром напряжение на батарее без нагрузки и убедиться, что его значение не менее 3,3 В.
3. Подключить к батарее нагрузку 200 Ом на 3...5 минут.
4. После этого измерить мультиметром напряжение на батарее под нагрузкой. При значении более 3,1 В можно считать, что батарея прошла процесс депассивации. В противном случае повторить пункт 3 текущего списка.
5. Установить батарею в устройство, соблюдая полярность, и аккуратно без чрезмерного усилия закрутить резьбовую заглушку (момент затяжки 1,2 Н·м). Выполнить проверку, повторив процесс активации устройства через NFC.

В тех случаях, когда напряжение на батарее без нагрузки менее 3,3 В либо после повторных выполнений пункта 3 напряжение батареи не достигает 3,1 В, необходимо обратиться в службу технической поддержки ООО НПО «ТехноКом».

**Внимание!** Степень пассивации батареи определяется толщиной образовавшейся пленки и зависит от времени и условий хранения. Чем дольше период хранения и выше температура, тем толще пленка.

## Пломбировка датчика

Для пломбировки корпуса датчика необходимо сначала установить защитную крышку из комплекта, совместив отверстия на крышке с отверстиями в корпусе датчика. Далее, используя пластиковую пломбу ФАСТ-330, последовательно продеть ее во все 4 отверстия, как показано на **Рис.29**. После этого плотно затянуть пломбу и удалить излишки.

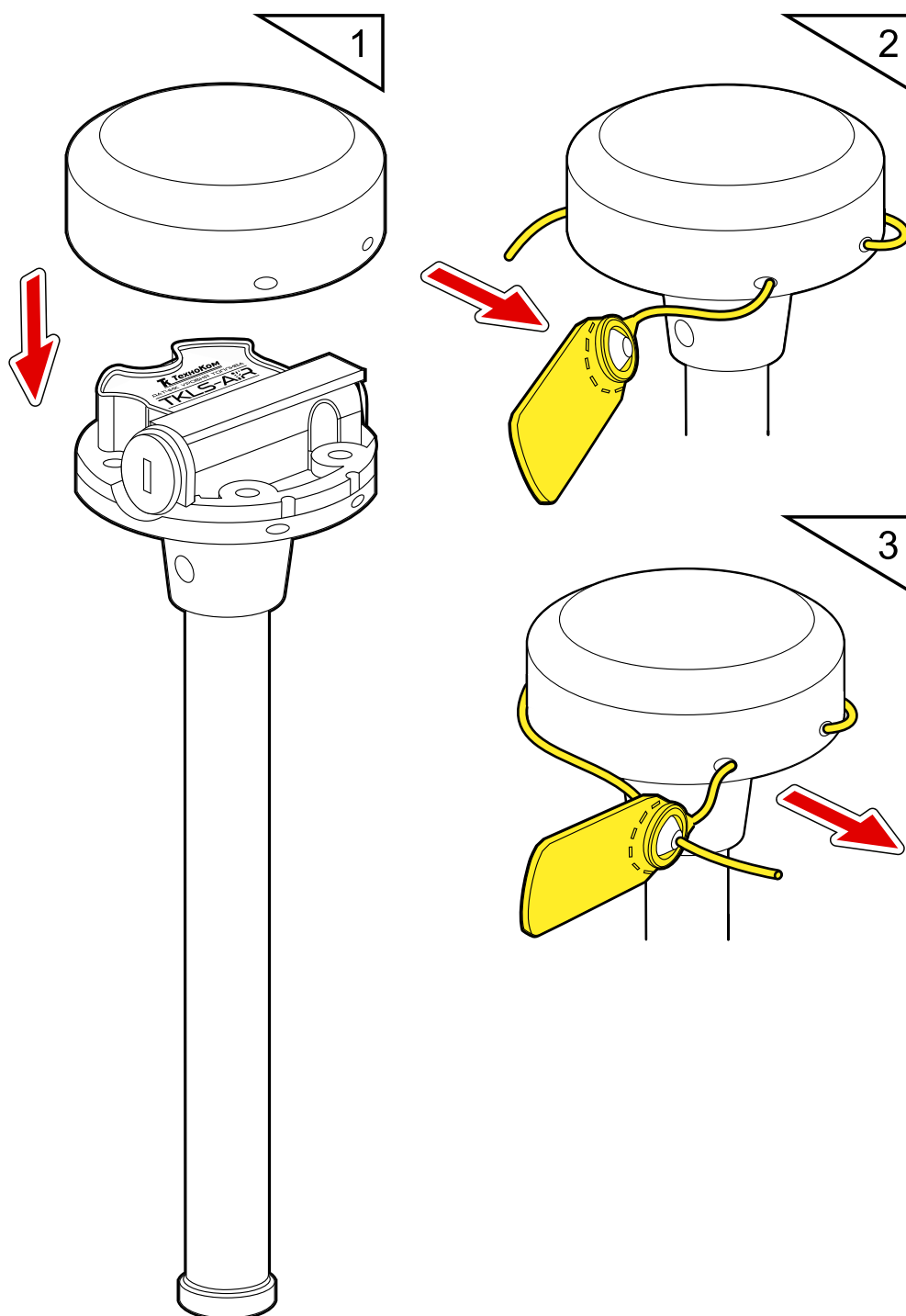


Рис.29. Пломбировка корпуса датчика

## Замена батареи

Для замены батареи в беспроводных устройствах линейки Air производства ООО НПО «ТехноКом» рекомендуется использовать «Комплект сменной батареи Li-SOCI2 (AA, 3.6 V, 2.7 A·h) WSB-1», в состав которой входят батарея и новая резьбовая заглушка с двумя уплотнительными кольцами.

### Порядок замены батареи:

1. Удалить пластиковую пломбу ФАСТ-330 и снять защитную крышку с корпуса устройства (**Рис.30**).
2. Отверткой с шириной шлица 6 мм открутить резьбовую заглушку из корпуса устройства и аккуратно извлечь батарею. Чтобы облегчить извлечение, следует слегка наклонить резьбовую заглушку и таким образом зацепить батарею (**Рис.30**).

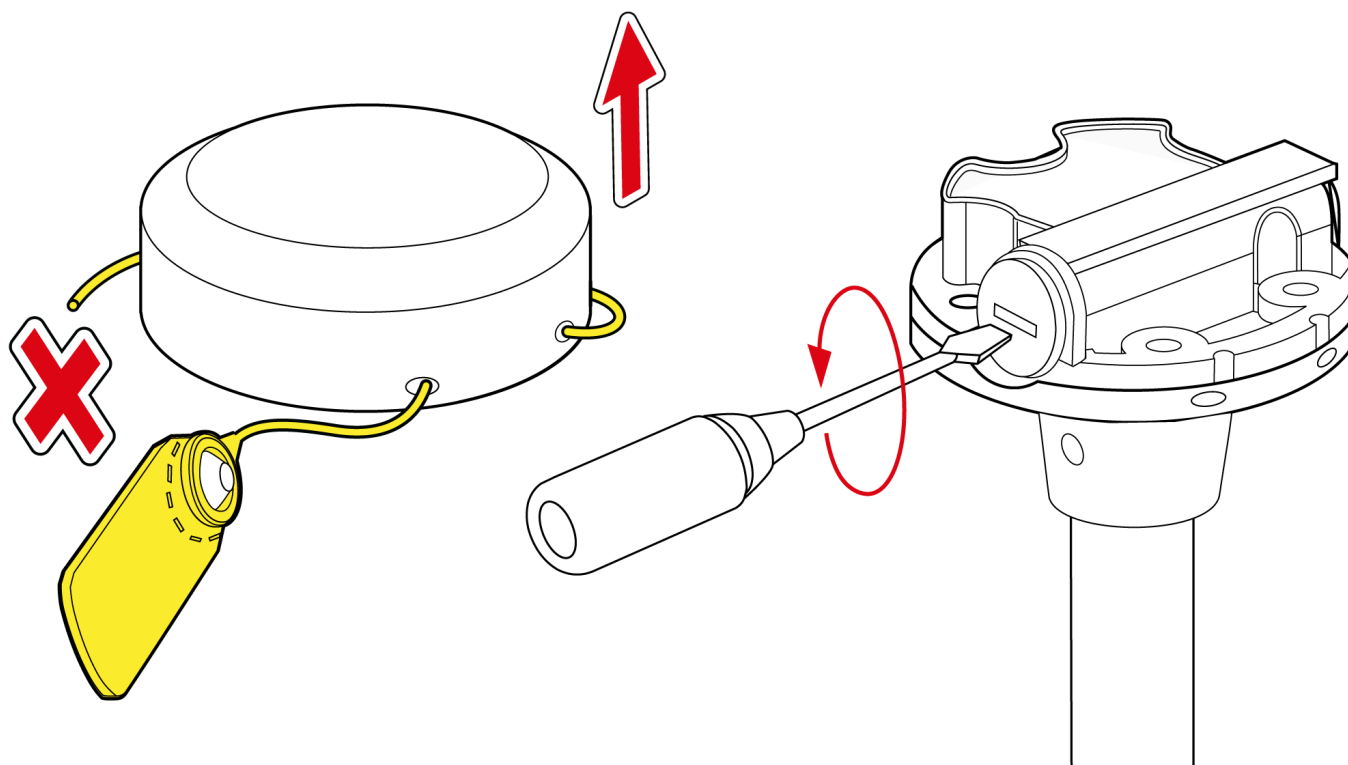


Рис.30. Подготовка к замене батареи

3. Взять новую батарею из комплекта WSB-1 и поместить плюсовым контактом в новую резьбовую заглушку с уплотнительными резиновыми кольцами (**Рис.31**).
4. Аккуратно установить в отсек новую батарею с резьбовой заглушкой (**Рис.31**).

**Внимание!** При установке не допускать повреждения бокового контакта в батарейном отсеке устройства. Для этого батарея с заглушкой должны входить в отсек беспрепятственно.

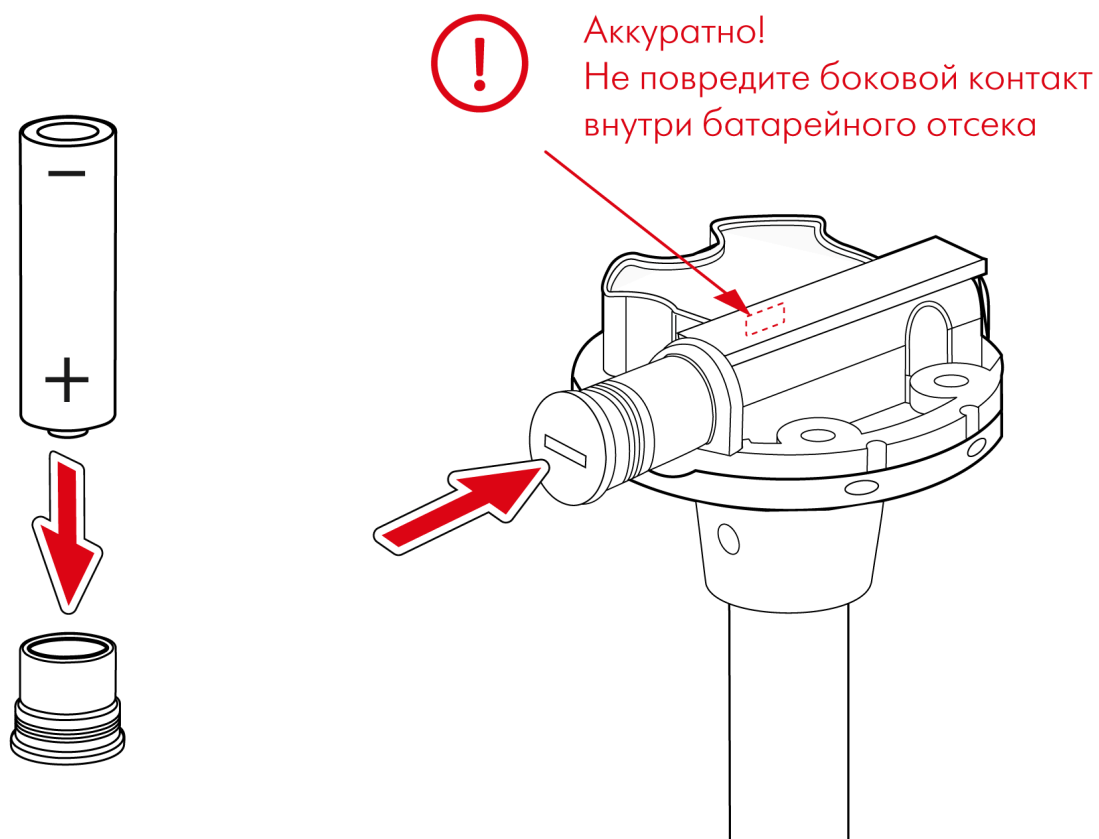


Рис.31. Замена батареи

5. Закрутить резьбовую заглушку с моментом затяжки 1,2 Н·м (Рис.32).
6. С помощью мобильного конфигуратора USP Tool проверить работоспособность устройства.
7. Установить на корпус защитную крышку и новую пластиковую пломбу ФАСТ-330 (Рис.32).

Момент затяжки  
1,2 Н·м

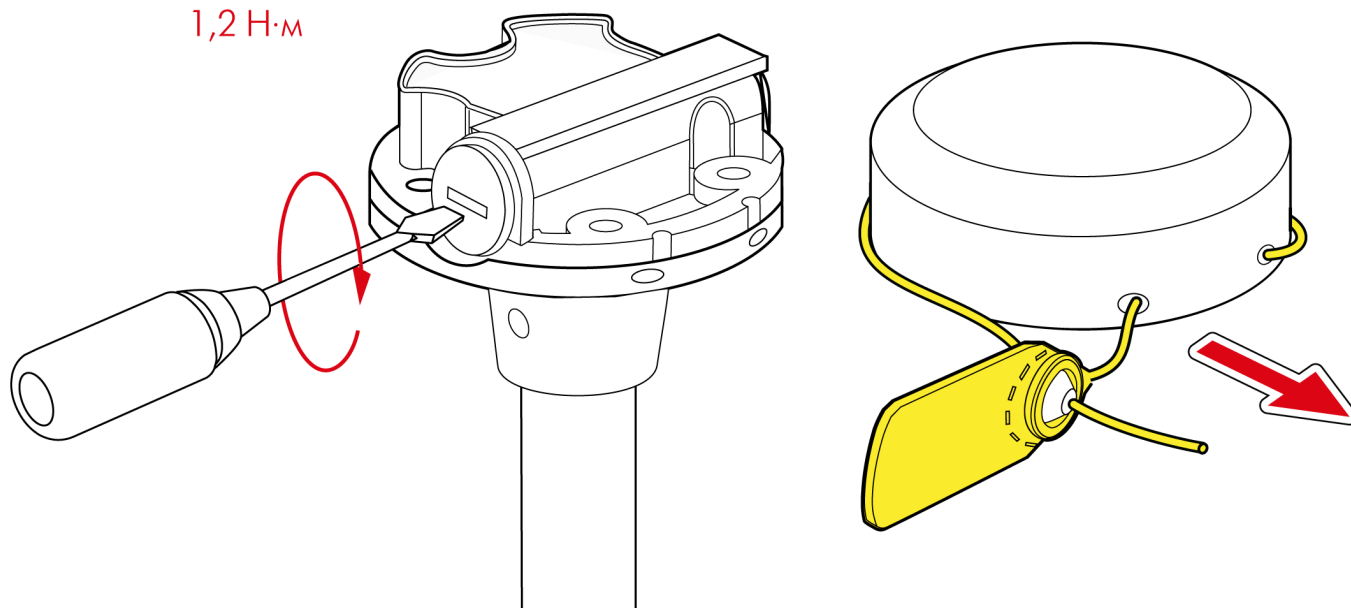


Рис.32. Окончание замены батареи

# Обновление прошивки устройства

В разделе «Обновление прошивки» можно обновить прошивку подключенного устройства.

## Порядок обновления:

1. На рабочем экране выберите вариант **«Настройки»**, далее нажмите кнопку **«Обновление прошивки»** (**Рис.33**).
2. Откроется меню выбора источника установки прошивки (**Рис.34**). Выберите источник:
  - **«С сервера обновлений»** — если есть доступ в интернет и возможность загрузки прошивки с сервера.
  - **«Из памяти приложения»** — если доступа в интернет нет, а прошивка уже была загружена в память приложения (см. пункт **«Загрузка ПО»**).
3. Выберите файл прошивки и нажмите кнопку **«Установить»** (**Рис.35**). По окончании обновления на экране появится сообщение об успешной установке.

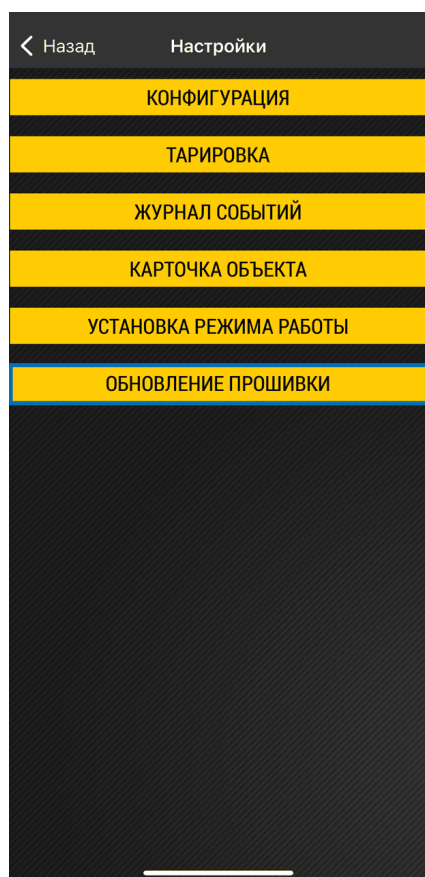


Рис.33. Меню «Настройки»

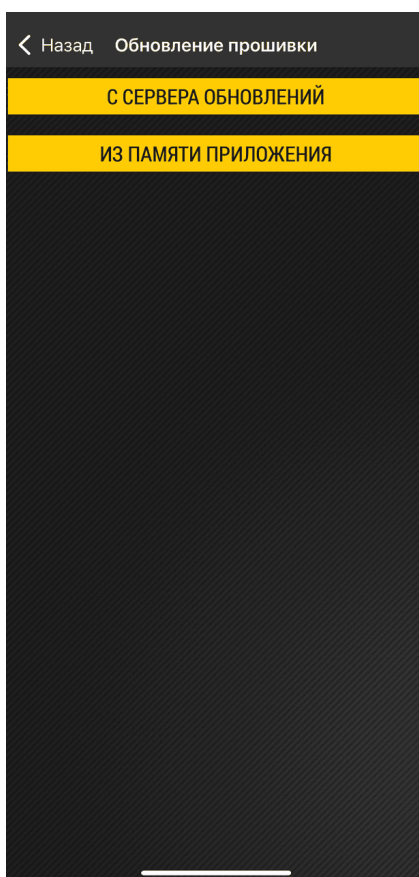


Рис.34. Меню «Обновление прошивки»

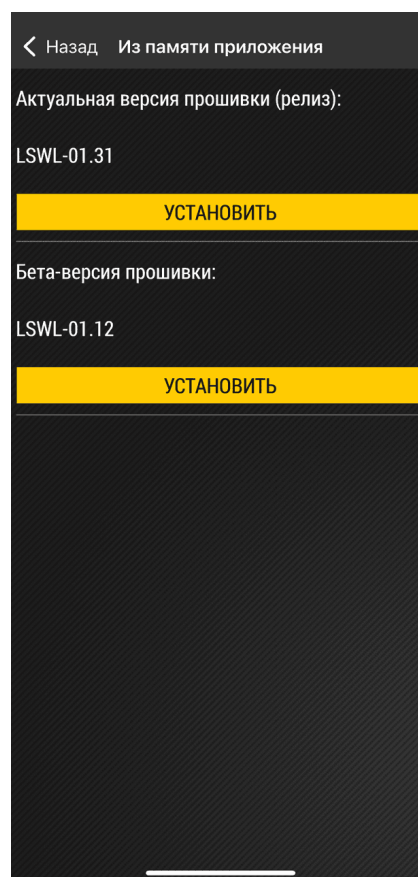


Рис.35. Установка прошивки

## ЗАГРУЗКА ПО

Для загрузки всех доступных на сервере прошивок (релизных и бета-версий):

1. Нажмите кнопку «**Меню**» в левом верхнем углу экрана или сдвиньте экран вправо.
2. Далее выберите в списке вариант «**Загрузка ПО**» (Рис.36).
3. После этого произойдет загрузка всех доступных прошивок (Рис.37).

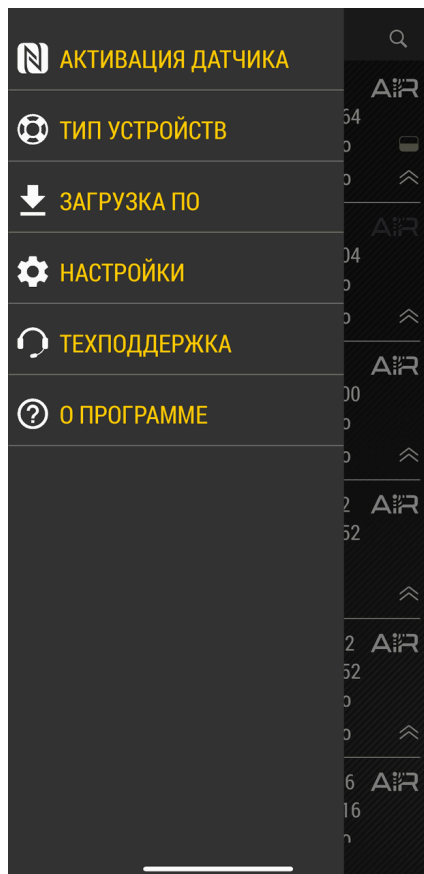


Рис.36. Загрузка ПО

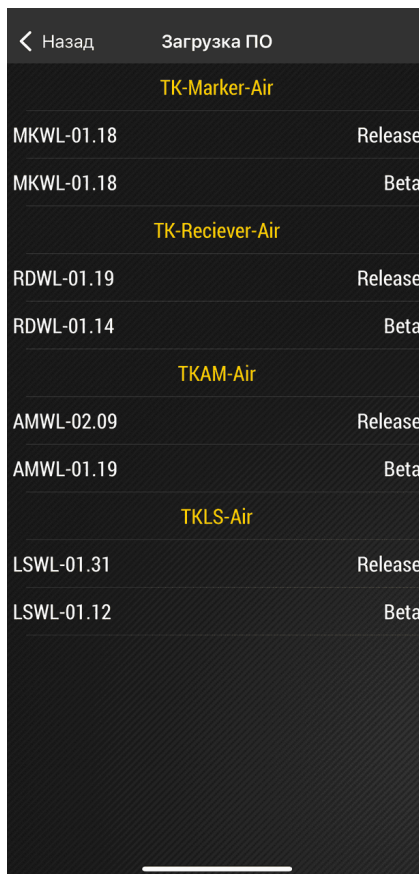


Рис.37. Меню «Загрузка ПО»



## Хранение

Датчики TKLS-Air рекомендуется хранить в закрытых сухих помещениях с естественной вентиляцией без искусственно регулируемых климатических условий.

Хранение датчика TKLS-Air допускается только в заводской упаковке при температуре от  $-50^{\circ}\text{C}$  до  $+50^{\circ}\text{C}$  и относительной влажности до 98 % при температуре  $+40^{\circ}\text{C}$ .

Не допускается хранение датчика TKLS-Air в одном помещении с веществами, вызывающими коррозию металла и/или содержащими агрессивные примеси. Наличие в воздухе паров агрессивных веществ не допускается.

## Транспортирование

Транспортирование датчиков в упаковке осуществляется железнодорожным (в отопляемых закрытых вагонах), автомобильным, морским и воздушным (в отопляемом герметизированном отсеке) транспортом без ограничения расстояния, скорости, высоты полета при общей продолжительности транспортирования не более 3 месяцев и при условии защиты от прямого воздействия солнечной радиации, атмосферных осадков, ударов и падений. Транспортирование осуществляется в соответствии с правилами перевозки грузов, действующими на каждом данном виде транспорта.

Транспортирование должно осуществляться с соблюдением требований:

- при погрузке и разгрузке не допускается бросать и кантовать ящики;
- при перевозке ящики должны быть надежно закреплены от перемещений;
- датчики при транспортировании и хранении должны быть защищены от влаги, загрязнений, воздействия агрессивных сред и коррозионно-активных агентов;
- необходимо предусмотреть крепление ящика с датчиком к кузову (платформе) транспортного средства с помощью крепежной арматуры;
- резкие ускорения в любом из направлений не должны превышать значения 10g.

Транспортная тара с упакованными датчиками должна быть опломбирована (опечатана). Способ опломбирования (опечатывания) должен исключать возможность доступа к упакованным датчикам без повреждения пломбы (печати).

## Утилизация

Датчики TKLS-Air не содержат вредных веществ и компонентов, представляющих опасность для здоровья людей и окружающей среды в процессе эксплуатации и после ее окончания, а также при утилизации.

Пластмассы и цветные металлы подлежат вторичной переработке.

## Гарантийные условия (памятка)

ООО НПО «ТехноКом» гарантирует реализацию прав потребителя, предусмотренных местным законодательством на территории России и стран СНГ и никакие другие права. ООО НПО «ТехноКом» гарантирует соответствие датчика TKLS-Air гарантийным условиям при условии соблюдения потребителем правил эксплуатации, изложенных в настоящем Руководстве по эксплуатации.

Полная информация о гарантийных обязательствах размещена на сайте [www.glonassgps.com](http://www.glonassgps.com) в разделе «Гарантийные обязательства».

Гарантия изготовителя распространяется на весь срок службы изделия.

# Приложение 1. Описание протокола TK-Air

Протокол TK-Air используется беспроводными датчиками производства ООО НПО «ТехноКом» для передачи данных по каналу Bluetooth:

- Датчиками уровня топлива беспроводными TKLS-Air.
- Датчиками угла наклона TKAM-Air.

## ОБЩАЯ ИНФОРМАЦИЯ

Датчики осуществляют широкополосную передачу данных в виде рекламных пакетов:

- тип датчика и имя датчика передаются в пакете с **типом 0x09**;
- данные передаются в пакетах с **типом 0x16**, первые два байта — UUID, 0x0003.

## ФОРМАТ ПАКЕТА, ПЕРЕДАВАЕМЫЙ ДАТЧИКОМ TKLS-AIR

Имя датчика (если задано) начинается с преамбулы. Если имя не задано, то передается только преамбула. Преамбула «t» означает, что данные переданы датчику TKLS-Air.

Preamble (1 байт)	Name (1–7 байт)
«t»	CharArray

Данные передаются в пакете с типом **0x16**. Данные могут передаваться в трех форматах: 00, 01 и 10. Формат передается в поле **Info**.

### ФОРМАТ 00 — УРОВЕНЬ ТОПЛИВА:

Serial	Level ADC	U bat	Error + Temper.	Tank (l)	Volume (%)	Service byte	Info	CRC
3 байта	2 байта	2 байта	1 байт	2 байта	1 байт	1 байт	1 байт	1 байт

#### Описание полей:

**Serial** — заводской серийный номер датчика, без первой единицы. Диапазон: 12000000...12099999.

**Level ADC** — показания уровня в отчетах АЦП.

**U bat** — напряжение батареи датчика, в мВ.

**Temper.** — показания температуры, в °С, или ошибка:

- **-127** — короткое замыкание измерительных трубок.
- **-126** — обрыв (дребезг) контакта трубок.
- **-125** — первичные показания уровня вне диапазона калибровки.
- **-124** — не работает акселерометр.
- **-122** — ошибка измерения напряжения батареи (ошибкой считается измеренное значение напряжения вне диапазона 2,5...4,5 В).

**Tank (l)** — общий объем бака из настроек датчика, в литрах.

**Volume (%)** — объем топлива в баке, в процентах от общего объема бака, 0,4 % на бит. Вычисляется по тарифовочной таблице, записанной в датчик. Объем бака определяется по тарифовочной таблице.

**Service byte** — служебный байт.

**Info** — информационное поле:

- **Биты 1...0** — стабилизация уровня:
  - 00 — не стабилизирован;
  - 01 — стабилизирован.
- **Бит 2** — шифрование данных по PIN-коду датчика. По умолчанию шифрование включено. Для передачи данных стороннему устройству необходимо выключить шифрование в датчике.
- **Биты 4...3** — формат данных:
  - 00 — уровень топлива;
  - 01 — акселерометр;
  - 10 — версия прошивки.
- **Биты 7...5** — сервисная информация.

**CRC** — контрольная сумма всей сформированной посылки, начиная с поля **Serial** (1-wire алгоритм, старт расчета с 0xFF).

#### ФОРМАТ 01 — ИНКЛИНОМЕТР:

Serial	Roll	Pitch	U bat	Temper.	Vert angle	Diagnost. byte	Reserved	Service byte	Info	CRC
3 байта	1 байт	1 байт	2 байта	1 байт	1 байт	1 байт	1 байт	1 байт	1 байт	1 байт

#### Описание полей:

**Serial** — заводской серийный номер датчика, без первой единицы. Диапазон: 12000000...12099999.

**Roll** — угол крена,  $-90^{\circ}$ ... $+90^{\circ}$ .

**Pitch** — угол тангажа,  $-90^{\circ}$ ... $+90^{\circ}$ .

**U bat** — напряжение батареи датчика, в мВ.

**Temper.** — показания температуры, в  $^{\circ}\text{C}$ .

**Vert. angle** — угол от вертикальной оси,  $0^{\circ}$ ... $180^{\circ}$ .

**Diagnostic byte** — диагностические данные.

**Service byte** — служебный байт.

**Info** — информационное поле, используются биты 7...2:

- **Бит 2** — шифрование данных по PIN-коду датчика. По умолчанию шифрование включено. Для передачи данных стороннему устройству необходимо выключить шифрование в датчике.
- **Биты 4...3** — формат данных:
  - 00 — уровень топлива;
  - 01 — акселерометр;
  - 10 — версия прошивки.
- **Биты 7...5** — сервисная информация.

**CRC** — контрольная сумма всей сформированной посылки, начиная с поля **Serial** (1-wire алгоритм, старт расчета с 0xFF).

**ФОРМАТ 02 — ВЕРСИЯ ПРОШИВКИ:**

Формат доступен с прошивки версии LSWL-01.22.

<b>Serial</b>	<b>Firmware prefix (string)</b>	<b>Major version (string)</b>	<b>Minor version (string)</b>	<b>Reserved</b>	<b>Info</b>	<b>CRC</b>
3 байта	4 байта	2 байта	2 байта	1 байт	1 байт	1 байт

**Описание полей:**

**Serial** — заводской серийный номер датчика, без первой единицы. Диапазон: 12000000...12099999.

**Firmware prefix** — префикс прошивки, тип — строка.

**Major version** — мажорная версия, тип — строка.

**Minor version** — минорная версия, тип — строка.

**Info** — информационное поле, используются биты 7...2:

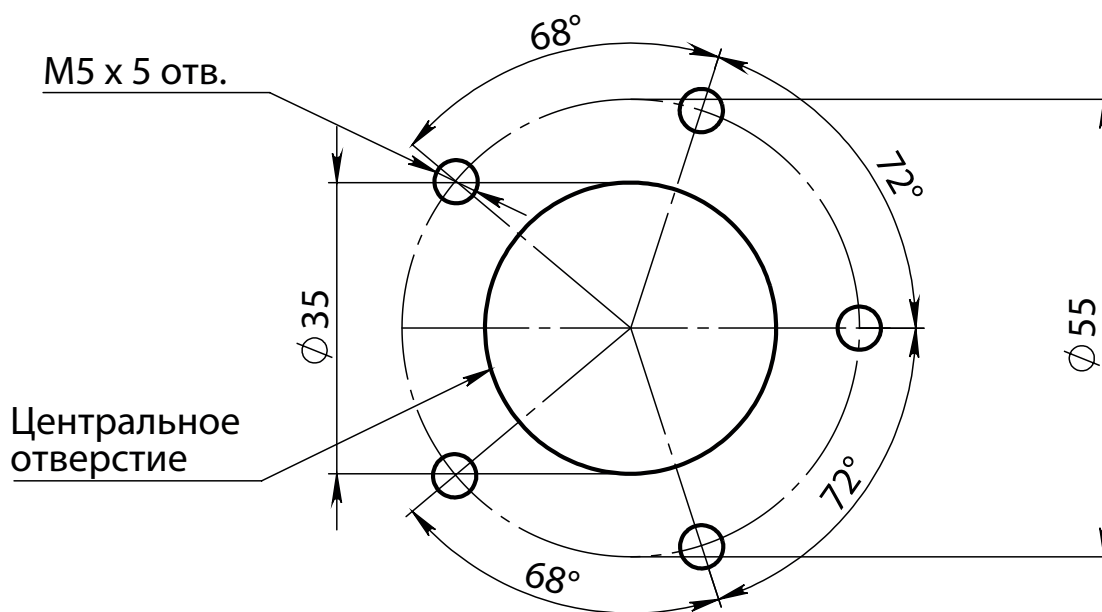
- **Бит 2** — шифрование данных по PIN-коду датчика. По умолчанию шифрование включено. Для передачи данных стороннему устройству необходимо выключить шифрование в датчике.
- **Биты 4...3** — формат данных:
  - 00 — уровень топлива;
  - 01 — акселерометр;
  - 10 — версия прошивки.
- **Биты 7...5** — сервисная информация.

**CRC** — контрольная сумма всей сформированной посылки, начиная с поля **Serial** (1-wire алгоритм, старт расчета с 0xFF).

## Приложение 2. Расположение крепежных отверстий

МАСШТАБ 1 : 1

Посадочное место датчика



Расположение датчика

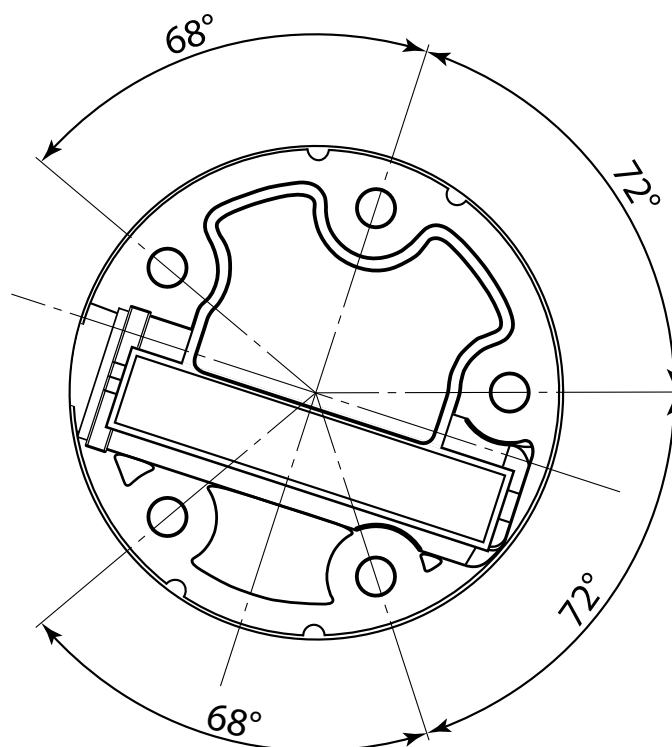


Рис.38. Расположение крепежных отверстий датчика TKLS-Air

**ООО НПО «ТехноКом»**

---

Все права защищены  
© Челябинск, 2025

[www.glonassgps.com](http://www.glonassgps.com)  
[info@tk-chel.ru](mailto:info@tk-chel.ru)